

## Inleiding

Deze installatiegids geeft instructies voor installatie, opstarten en afstelling. Om een exemplaar van de instructiehandleiding te krijgen, kunt u contact opnemen met het plaatselijke verkoopkantoor of de vertegenwoordiger van Fisher, of een exemplaar bekijken op [www.FISHERregulators.com](http://www.FISHERregulators.com). Verdere informatie kunt u krijgen bij:

Handleiding voor serie 168, formulier 2256, D100275X012.

## PED-categorie

Dit product mag als veiligheidaccessoire worden gebruikt voor drukapparatuur in de volgende categorieën van Richtlijn Drukapparatuur 97/23/EG. Het product mag ook buiten de Richtlijn Drukapparatuur om worden gebruikt mits daarbij de juiste methoden (sound engineering practice, SEP) worden gevolgd overeenkomstig de onderstaande tabel.

AFMETINGEN PRODUCT	CATEGORIEËN	TYPE VLOEISTOF
DN 6 (1/4-inch)	SEP	1

## Specificaties

### Maximaal toegestane drukken

#### Diafragma:

Serie 168: 6,9 bar (100 psi)

Serie 168H: 10,3 bar (150 psi)

#### Hoofddeelte:

168-1, 168-2, 168H-1 en 168H-2: 10,3 bar (150 psi)

168-3, 168-4, 168H-3 en 168H-4: 2,8 bar (40 psi)

### Diaframadrukbereiken

168-1 en 168-3: 0,1 tot 4,1 bar (2 tot 60 psi)

168-2 en 168-4: 0,1 tot 2,8 bar (2 tot 40 psi)

168H-1 en 168H-3: 3,5 tot 10,3 bar (50 tot 150 psi)

168H-2 en 168H-4: 2,4 tot 6,9 bar (35 tot 100 psi)

### Drukverandering diafragma tussen schakelpunten

#### Minimum

168-1, 168-2 en 168-3: 0,7 bar (10 psi)

168-4: 0,5 bar (7 psi)

168H-1, 168H-2 en 168H-3: 1,4 bar (20 psi)

168H-4: 1,1 bar (16 psi)

#### Maximum

168-1, 168-3: 4,0 bar (58 psi)

168-2, 168-4: 2,6 bar (38 psi)

168H-1, 168H-3: 6,9 bar (100 psi)

168H-2, 168H-4: 4,5 bar (65 psi)

### Keuringsproefdruk

Alle drukhoudende delen zijn beproefd volgens Richtlijn 97/23/EG - Bijlage 1, Punt 7.4

### Operatietemperatuurlimieten

-23,3 tot 66°C (-10 tot 150°F)

## Installatie



## WAARSCHUWING

**Alleen hiertoe bevoegd personeel mag een regelaar installeren of er onderhoud aan uitvoeren. Regelaars moeten geïnstalleerd, bediend en onderhouden worden overeenkomstig internationale en toepasselijke reglementen en voorschriften en de instructies van Fisher.**

**Als er vloeistof uit de regelaar ontsnapt of als er een lek in het systeem ontstaat, betekent dit dat**

**service nodig is. Wanneer de regelaar niet onmiddellijk buiten gebruik wordt gesteld, kan een gevaarlijke situatie ontstaan.**

**Lichamelijk letsel, beschadiging van de apparatuur of lekkage als gevolg van ontsnappende vloeistof of het barsten van onder druk staande onderdelen kan ontstaan als deze regelaar onder overdruk staat of geïnstalleerd is op een plaats waar de bedrijfstoestanden de in het hoofdstuk Specificaties opgegeven grenzen kunnen overschrijden, of waar nominale waarden van de aangrenzende buizen of buisverbindingen worden overschreden.**

**Om letsel of schade te voorkomen, moeten ontlastvoorzieningen of drukbegrenzers worden aangebracht (zoals vereist door het betreffende reglement, voorschrift of de betreffende norm) om te voorkomen dat de bedrijfstoestanden de grenzen overschrijden.**

**Verder kan fysieke beschadiging van de regelaar lichamelijk letsel en materiële schade als gevolg van ontsnappende vloeistof veroorzaken. Om letsel en schade te voorkomen, moet de regelaar op een veilige plaats geïnstalleerd worden.**

Reinig alle pijpleidingen alvorens de regelaar te installeren en controleer of de regelaar tijdens het vervoer niet beschadigd is en of er geen ongewenst materiaal in is opgehoopt. Breng bij NPT-constructies borgmiddel aan op de buitenschroefdraad. Gebruik bij flensconstructies geschikte pakkingen en pas goedgekeurde verbindingen- en boutmethodes toe. Installeer de regelaar in elke gewenste positie, tenzij anders wordt aangegeven, maar zorg dat de stroom door de constructie in de richting van de pijl op de constructie gaat.

### Opmerking

Het is belangrijk dat de regelaar zodanig geïnstalleerd wordt dat de ontluuchtingsopening in de veerbehuizing nooit geblokkeerd is. Bij installaties buitenshuis moet de regelaar uit de buurt van verkeer worden aangebracht en zodanig geplaatst worden dat water, ijs en ander ongewenst materiaal de veerbehuizing niet via de ontluuchtingsopening kunnen binnendringen. Plaats de regelaar niet onder dakranden of regenpijpen, en zorg dat hij zich boven het vermoedelijke peil van de sneeuw bevindt.

## Overdrukbeveiliging

De aanbevolen drukbegrenzingsgrenzen zijn op het naamplaatje van de regelaar gestempeld. Overdrukbeveiliging is nodig als de werkelijke inlaatdruk de nominale maximale uitlaatdruk tijdens bedrijf overschrijdt. Overdrukbeveiliging moet ook worden voorzien als de inlaatdruk van de regelaar hoger is dan de veilige bedrijfsdruk van de apparatuur aan stroomafwaartse zijde.

Gebruik van de regelaar onder de maximale drukgrenzen sluit de mogelijkheid van beschadiging door externe bronnen of vuil in de leiding niet uit. De regelaar moet na iedere overdruksituatie op beschadiging geïnspecteerd worden.

## Opstarten

De regelaar is op de fabriek ingesteld op ongeveer het middelpunt van het gewenste veerbereik of de gewenste

1. De druk/temperatuurgrenzen in deze installatiegids en beperkingen volgens van toepassing zijnde normen of reglementen mogen niet overschreden worden.



# Serie 168

druk; het kan dus nodig zijn hem aanvankelijk bij te stellen om de gewenste resultaten te bereiken. Wanneer de installatie voltooid is en de ontlastkleppen goed zijn afgesteld, worden de afsluitkleppen aan de stroomopwaartse en stroomafwaartse zijde langzaam geopend.

## Afstelling

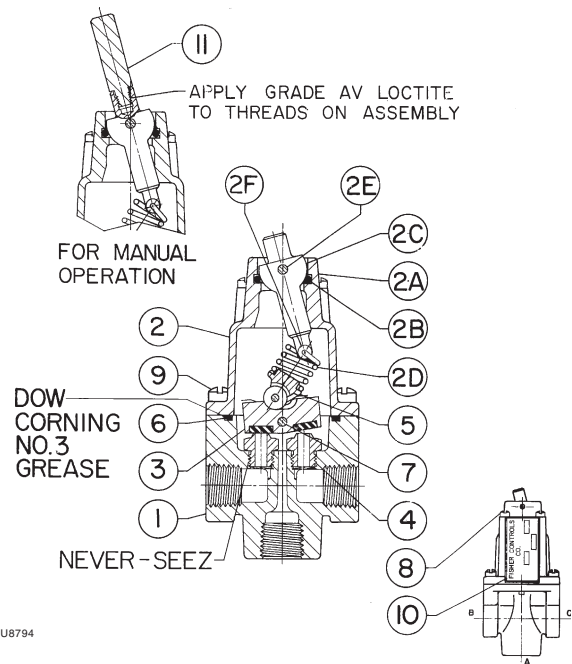
Om de uitlaatdruk te wijzigen, wordt de afsluitkap verwijderd of de borgmoer losgedraaid en de stelschroef naar rechts gedraaid om de uitlaatdruk te verhogen of naar links of de druk te verlagen. Controleer de uitlaatdruk tijdens de afstelling met een testmeter. Plaats de afsluitkap terug of draai de borgmoer aan om de gewenste instelling te behouden.

## Buiten gebruik stellen (stopzetten)



### WAARSCHUWING

**Om lichamelijk letsel als gevolg van het plotseling vrijkomen van druk te voorkomen, moet de regelaar van alle druk geïsoleerd worden voordat hij gedemonteerd wordt.**



Figuur 1: Hoofddeeltes schakelklep van serie 68

## Onderdelenlijst

### Serie 168 en 168H

#### Sleutel Beschrijving

- 1 Diafragmakast
- 2 Veerkasteenheid
- 2A Veerkast
- 2B Veerkastbus
- 3 Diafragmazuiger
- 4 Diafragma
- 5 Machineschroef
- 6 Stang
- 7 Afstelmoer bereik
- 8 Veer
- 9 Zeskantmoer
- 10 Steelbescherming
- 11 Machineschroef

#### Sleutel Beschrijving

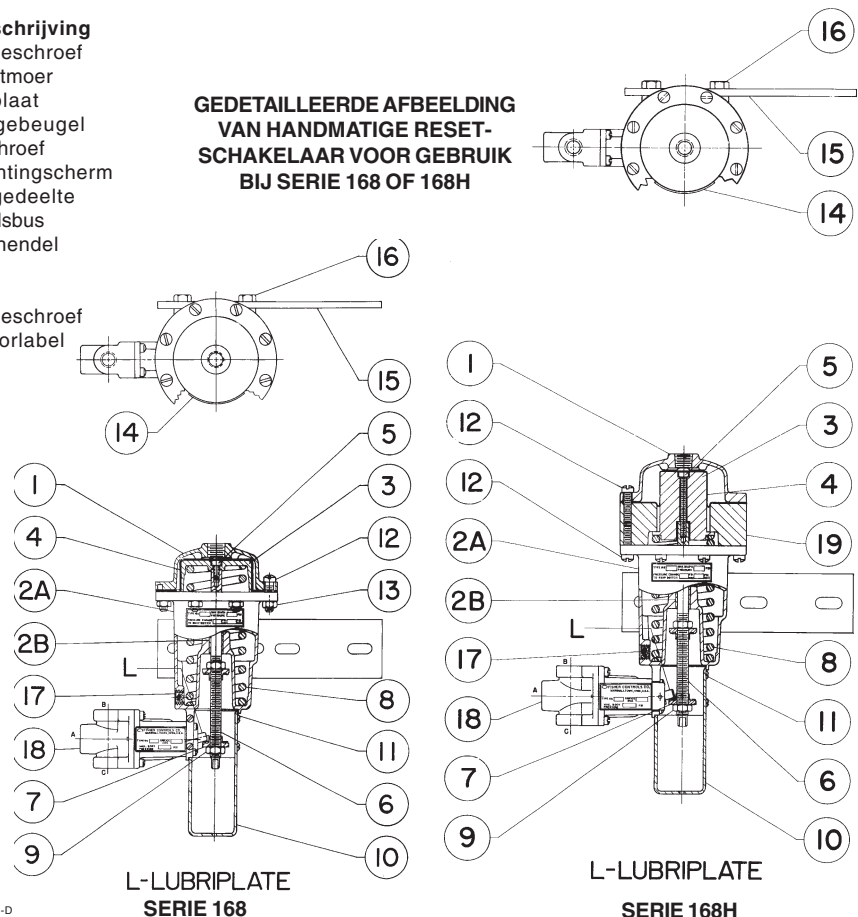
- 12 Machineschroef
- 13 Zeskantmoer
- 14 Naamplaat
- 15 Montagebeugel
- 16 Borgschroef
- 17 Ontluchttingscherm
- 18 Hoofddeelte
- 19 Afstandsbus
- 20 Reset-hendel
- 21 Knop
- 22 Pen
- 23 Machineschroef
- 24 Indicatorlabel

### Serie 68

#### Sleutel Beschrijving

- 1 Hoofddeelte
- 2 Veerkasteenheid
- 2A Veerkast
- 2B O-ring
- 2C Uitschakelhendel
- 2D Veer
- 2E Pen uitschakelhendel
- 2F Afstandsbus
- 3 Tuimeleenheid
- 4 Zittingring
- 5 Roleenheid
- 6 O-ring
- 7 Tuimelpen
- 8 Machineschroef
- 9 Machineschroef
- 10 Naamplaat

### GEDETAILLEERDE AFBEELDING VAN HANDMATIGE RESET-SCHAKELAAR VOOR GEBRUIK BIJ SERIE 168 OF 168H



Figuur 2: Schakelklepconstructies

©Fisher Controls International, Inc., 2002; Alle rechten voorbehouden

Fisher en Fisher Regulators zijn merken van Fisher Controls International, Inc. Het Emerson-logo is een handelsmerk en dienstmerk van Emerson Electric Co. Alle andere merken zijn het eigendom van hun respectieve eigenaars.

De inhoud van deze publicatie wordt uitsluitend voor informatieve doeleinden verstrekt, en hoewel alles in het werk is gesteld om de juistheid ervan te verzekeren, kan deze niet geïnterpreteerd worden als uitdrukkelijke of stilzwijgende garanties betreffende de hierin beschreven producten of diensten of hun gebruik of toepasbaarheid. Wij behouden ons het recht voor om de ontwerpen of specificaties van dergelijke producten te allen tijde zonder kennisgeving te veranderen.

Neem voor informatie contact op met Fisher Controls, International:

Binnen de VS (800) 588-5853 - Buiten de VS (972) 542-0132

Frankrijk - (33) 23-733-4700

Singapore - (65) 770-8320

Mexico - (52) 57-28-0888

Printed in U.S.A.

[www.FISHERregulators.com](http://www.FISHERregulators.com)

