

Εισαγωγή

Αυτός ο οδηγός εγκατάστασης παρέχει οδηγίες για την εγκατάσταση, την εκκίνηση και τη ρύθμιση. Για να λάβετε ένα αντίγραφο του χειριδίου οδηγίων, επικοινωνήστε με το τοπικό σας Γραφείο Πωλήσεων Fisher ή τον Αντιπρόσωπο Πωλήσεων ή δείτε ένα αντίγραφο στην ιστοσελίδα www.FISHERregulators.com. Για περισσότερες πληροφορίες ανατρέξτε στο:

Εγχειρίδιο Οδηγίων Τύπου H800, έντυπο 5187, D100405X012.

Κατηγορία P.E.D.

Το προϊόν αυτό μπορεί να χρησιμοποιηθεί ως αξεσουάρ ασφαλείας με εξοπλισμό υπό πίεση στις ακόλουθες κατηγορίες Οδηγίας Εξοπλισμών Υπό Πίεση 97/23/EC. Μπορεί, επίσης, να χρησιμοποιηθεί και εκτός των Οδηγιών Εξοπλισμού Υπό Πίεση με τη χρήση τακτικών σωστής μηχανικής (SEP - Sound Engineering Practice) σύμφωνα με τον παρακάτω πίνακα.

ΜΕΓΕΘΟΣ ΠΡΟΪΟΝΤΟΣ	ΚΑΤΗΓΟΡΙΕΣ	Τύπος υγρού
DN 6 (1/4-inch)	SEP	1

Προδιαγραφές

Συνδέσεις

1/4 ίντσας NPT θηλυκό

Σύνδεση εξαερισμού

1/2 ίντσας NPT θηλυκό

Μέγιστη επιτρεπτή πίεση εισόδου (εκτόνωσης)¹

17,2 bar (250 psig)

Περιοχή τιμών πίεσης εκτόνωσης¹

Μη ρυθμιζόμενο, εκκίνηση εκκένωσης μεταξύ 2,7 και 3,0 bar (39 και 44 psig)

Πίεση επανατοποθέτησης¹

2,4 bar (35 psig) ή υψηλότερη

Μέγιστη δοκιμασμένη πίεση

Όλα τα εξαρτήματα που βρίσκονται υπό πίεση, έχουν ελεγχθεί για την ασφάλεια τους, σύμφωνα με την Οδηγία: 97/23/EC - Annex 1, Section 7.4

Θερμοκρασιακά όρια υλικού¹

-20 έως 150°F (-29 έως 66°C)

Εγκατάσταση

ΠΡΟΕΙΔΟΠΟΙΗΣΗ

Η εγκατάσταση ή η επισκευή μιας ανακουφιστικής βαλβίδας θα πρέπει να γίνεται μόνο από εξειδικευμένο προσωπικό. Οι ανακουφιστικές βαλβίδες πρέπει να εγκαθίστανται, να λειτουργούν και να συντηρούνται σύμφωνα με τους διεθνείς και ισχύοντες κώδικες και κανονισμούς και τις οδηγίες της Fisher.

Αν χρησιμοποιείτε μια ανακουφιστική βαλβίδα ή/και ένα ρυθμιστή αντίθλιψης σε μια εργασία με επικίνδυνο ή εύφλεκτο ρευστό, μπορεί να προκληθεί ατομικός τραυματισμός και ζημιά στις εγκαταστάσεις λόγω πυρκαγιάς ή έκρηξης του ρευστού που ενδεχομένως να έχει συσσωρευτεί στον εξαεριστήρα. Για να αποφύγετε τέτοιο τραυματισμό ή ζημιά, εξασφαλίστε σωλήνωση ή σύστημα σωληνώσεων προκειμένου να γίνει ο εξαερισμός του ρευστού σε μια ασφαλή, καλώς αεριζόμενη περιοχή ή δοχείο συγκράτησης. Επίσης, όταν

γίνεται εξαερισμός ενός επικίνδυνου ρευστού, η σωλήνωση ή το σύστημα σωληνώσεων θα πρέπει να είναι τοποθετημένα αρκετά μακριά από κάθε κτίριο ή παράθυρο έτσι ώστε να μη δημιουργηθεί πρόσθετος κίνδυνος και το άνοιγμα του εξαερισμού θα πρέπει να προστατεύεται από οτιδήποτε μπορεί να το φράξει.

Ενδεχομένως να προκληθούν ατομικός τραυματισμός, ζημιά εξοπλισμού ή διαρροή λόγω ενός διαρρέοντος ρευστού ή μιας έκρηξης εξαρτημάτων υπό πίεση σε περίπτωση που αυτή η ανακουφιστική βαλβίδα ή/και ο ρυθμιστής αντίθλιψης υποστούν υπερπίεση ή εγκατασταθούν σε σημείο όπου οι συνθήκες συντήρησης μπορούν να υπερβούν τα όρια που αναφέρονται στην ενότητα Προδιαγραφές ή σε σημείο όπου οι συνθήκες υπερβαίνουν οποιεσδήποτε ονομαστικές τιμές μιας γεγονικής σωλήνωσης ή συνδέσεων σωληνώσεων.

Για την αποφυγή ενός τέτοιου τραυματισμού ή ζημιάς, να παρέχετε συσκευές εκτόνωσης πίεσης ή περιορισμού πίεσης (όπως απαιτείται από τον κατάλληλο κώδικα, κανονισμό ή πρότυπο) προκειμένου να εμποδιστούν οι συνθήκες συντήρησης από υπέρβαση των ορίων.

Επιπλέον, η πρόκληση υλικής ζημιάς στην ανακουφιστική βαλβίδα ή/και στο ρυθμιστή αντίθλιψης μπορεί να έχει ως αποτέλεσμα τον ατομικό τραυματισμό και την πρόκληση ζημιάς σε ιδιοκτησία λόγω του διαρρέοντος ρευστού. Για να αποφύγετε τέτοιο τραυματισμό ή ζημιά, εγκαταστήστε την ανακουφιστική βαλβίδα ή/και το ρυθμιστή αντίθλιψης σε ασφαλή τοποθεσία.

Καθαρίστε όλες τις γραμμές σωληνώσεων πριν την εγκατάσταση της ανακουφιστικής βαλβίδας ή/και του ρυθμιστή αντίθλιψης και κάνετε έναν έλεγχο για να βεβαιωθείτε ότι η ανακουφιστική βαλβίδα ή/και ο ρυθμιστής αντίθλιψης δεν έχουν υποστεί ζημιά ή έχουν συσσωρευτεί ξένο υλικό κατά τη μεταφορά. Για σώματα NPT, απλώστε μείγμα για σωλήνες στο αρσενικό σπείρωμα του σωλήνα. Για σώματα με φλάντζες, χρησιμοποιήστε κατάλληλα παρεμβύσματα γραμμής και εγκεκριμένες τακτικές σωληνώσεων και σύσφιξης. Εγκαταστήστε την ανακουφιστική βαλβίδα ή/και το ρυθμιστή αντίθλιψης σε οποιαδήποτε θέση επιθυμείτε, εκτός αν καθορίζεται διαφορετικά, αλλά βεβαιωθείτε ότι η ροή διαμέσου του κυρίου σώματος συμφωνεί με την κατεύθυνση που υποδεικνύεται από το βέλος στο κύριο σώμα.

Σημείωση

Είναι σημαντικό η ανακουφιστική βαλβίδα ή/και ο ρυθμιστής αντίθλιψης να εγκατασταθούν έτσι ώστε να μην εμποδίζεται ποτέ το άνοιγμα εξαέρωσης στη θήκη του ελατηρίου. Για εγκαταστάσεις σε εξωτερικούς χώρους, η ανακουφιστική βαλβίδα ή/και ο ρυθμιστής αντίθλιψης θα πρέπει να τοποθετούνται μακριά από κίνηση οχημάτων και σε θέση όπου το νερό, ο πάγος και άλλα ξένα υλικά να μην μπορούν να εισχωρήσουν στη θήκη ελατηρίου διαμέσου της εξαέρωσης. Αποφύγετε να τοποθετήσετε την ανακουφιστική βαλβίδα ή/και το ρυθμιστή αντίθλιψης κάτω από γείσα ή σωλήνες απορροής όμβριων υδάτων και βεβαιωθείτε ότι βρίσκονται πιο ψηλά από την πιθανή στάθμη χιονιού.

Υπερπίεση

Οι μέγιστες πιέσεις εισόδου εξαρτώνται από τα υλικά και τις θερμοκρασίες των σωμάτων. Ανατρέξτε στην ενδεικτική πινακίδα για τη μέγιστη πίεση εισόδου της βαλβίδας. Η βαλβίδα θα πρέπει να ελέγχεται εξονυχιστικά για ζημιές μετά από κάθε συνθήκη υπερπίεσης. Οι ανακουφιστικές βαλβίδες ή/και οι ρυθμιστές αντίθλιψης της Fisher ΔΕΝ είναι ανακουφιστικές βαλβίδες ασφαλείας κατά ASME.

1. Τα όρια πίεσης/θερμοκρασίας του παρόντος οδηγού εγκατάστασης και κάθε ισχύον όριο προτύπου ή κωδικού δεν θα πρέπει να υπερβαίνονται.



Τύπος H800

Πίνακας 1. Μέγιστη επιτρεπόμενη πίεση εισόδου στους Ρυθμιστές Σειράς 67 (με βαλβίδα εκτόνωσης Τύπου H800) προκειμένου να μην υπερβεί η πίεση τροφοδοσίας οργάνου τα 50 psig (3,4 bar)

ΕΓΚΑΤΑΣΤΑΣΕΙΣ ΤύΠΟΥ H800	ΤύΠΟΙ ΡΥΘΜΙΣΤήΝ ΠίεΣΗΣ ΤΡΟΦΟΔΟΣίΑΣ	ΣΩΛΗΝήΣΕΙΣ ΑΠΟΜΑΚΡΥΣΜένΟΥ ΕΞΑΕΡΙΣΜΟέ ¹	ΜέΓΙΣΤΗ ΕΠΙΤΡΕΠάΜΕΝΗ ΠίεΣΗ ΕΙΣόδΟΥ ΣΤΟ ΡΥΘΜΙΣΤή ΠίεΣΗΣ ΤΡΟΦΟΔΟΣίΑΣ	
			Psig	Bar
A	67, 67R, 67F, 67FR, 67AF ή 67AFR	Ναι	250	17.2
		Όχι		
B	67, 67r, 67af ή 67AFR	Ναι	100	6.9
		Όχι	250	17.2
	67FR ή 67F	Ναι	100	6.9
		Όχι	200	13.8

1. Περιορίστε το μήκος της σωλήνωσης εξαερισμού σε 9 ισοδύναμα μέτρα (30 ισοδύναμα πόδια) σωλήνα 1/2 ίντσας. Η σωλήνωση κάτω εξαερισμού ενδέχεται να μειώσει τη μέγιστη επιτρεπόμενη πίεση εισόδου στο ρυθμιστή πίεσης τροφοδοσίας.

Εκκίνηση

Η ανακουφιστική βαλβίδα ή/και ο ρυθμιστής αντίθλιψης έχουν καθοριστεί από το εργοστάσιο να βρίσκονται περίπου στη μέση του εύρους τιμών του ελατηρίου ή στην απαιτούμενη πίεση, ώστε ενδεχομένως να απαιτηθεί μια αρχική ρύθμιση για να επιφέρει τα επιθυμητά αποτελέσματα. Αφού έχει ολοκληρωθεί σωστά η εγκατάσταση και έχουν ρυθμιστεί σωστά οι ανακουφιστικές βαλβίδες, ανοίξτε αργά τις βαλβίδες διακοπής στην ανωρορή και κατωρορή (αν υπάρχουν).

Ρύθμιση

Για να αλλάξετε την πίεση εξόδου, αφαιρέστε το καπάκι ασφάλισης ή ξεσφίξτε το περικόχλιο κλειδώματος και στρέψτε τη βίδα ρύθμισης δεξιόστροφα για να αυξήσετε την πίεση εξόδου ή αριστερόστροφα για να τη μειώσετε. Παρακολουθείτε την πίεση εξόδου με ένα

μανόμετρο ελέγχου κατά τη διάρκεια της ρύθμισης. Τοποθετήστε πάλι το καπάκι ασφάλισης ή σφίξτε το περικόχλιο κλειδώματος για να διατηρήσετε την επιθυμητή ρύθμιση.

Θέση εκτός λειτουργίας (Διακοπή)



ΠΡΟΕΙΔΟΠΟΙΗΣΗ

Για να αποφύγετε τον ατομικό τραυματισμό ως αποτέλεσμα μιας ξαφνικής εκτόνωσης της πίεσης, απομονώστε το ρυθμιστή ανακούφισης/αντίθλιψης από κάθε πίεση πριν επιχειρήσετε την αποσυναρμολόγησή του.

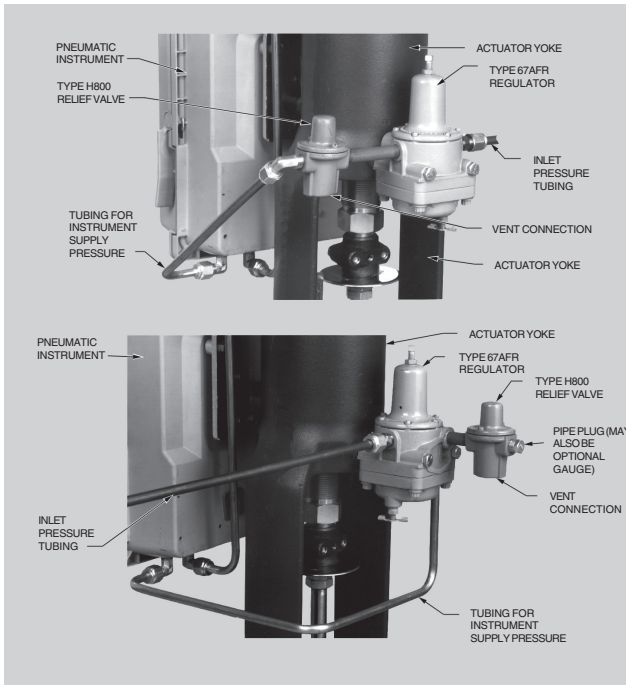
Κατάλογος εξαρτημάτων

Αρ. Περιγραφή

- 1 Κύριο τμήμα βαλβίδας εκτόνωσης
- 2 Θήκη ελατηρίου
- 3 Ελατήριο
- 4 Καπάκι ελατηρίου
- 5 Διάφραγμα

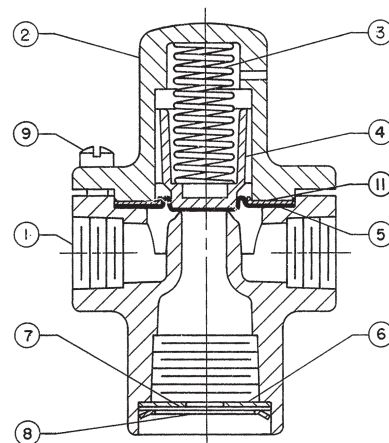
Αρ. Περιγραφή

- 6 Περιορισμός δίσκου
- 7 Φίλτρο
- 8 Εσωτερικός δακτύλιος συγκράτησης
- 9 Κοχλίας συναρμολόγησης
- 11 Δίσκος διαφράγματος



W3616

Σχήμα 1. Τυπικοί προσανατολισμοί εγκατάστασης



26A9059-B
A2908

Σχήμα 2. Βαλβίδα εκτόνωσης Τύπου H800

©Fisher Controls International, Inc., 2002. Με επιφύλαξη κάθε νόμιμου δικαιώματος

Οι επωνυμίες Fisher και Fisher Regulators είναι ιδιοκτησία της Fisher Controls International, Inc. Το λογότυπο Emerson αποτελεί σήμα κατατεθέν και σήμα υπηρεσιών της Emerson Electric Co. Κάθε άλλη επωνυμία αποτελεί ιδιοκτησία του αντίστοιχου κατόχου της.

Το περιεχόμενο του παρόντος εντύπου παρέχεται μόνο για λόγους πληροφόρησης, και ενώ έχει καταβληθεί κάθε προσπάθεια έτσι ώστε να εξασφαλιστεί η ακριβεία του, δεν θα πρέπει να ερμηνευτεί ως εγγύηση ή εξασφάλιση, ρητή ή συνεπαγόμενη, όσον αφορά τα προϊόντα ή τις υπηρεσίες που περιγράφονται στο παρόν έγγραφο ή όσον αφορά τη χρήση ή καταλληλότητά τους. Διατηρούμε το δικαίωμα να τροποποιήσουμε ή να βελτιώσουμε τα σχέδια ή τις προδιαγραφές παρόμοιων προϊόντων οποιαδήποτε στιγμή χωρίς ειδοποίηση.

Για πληροφορίες, επικοινωνήστε με τη Fisher Controls, International:

Εντός ΗΠΑ (800) 588-5853 – Εκτός ΗΠΑ (972) 542-0132

Γαλλία – (33) 23-733-4700

Σιγκαπούρη – (65) 770-8320

Μεξικό – (52) 57-28-0888

Εκτυπώθηκε στις ΗΠΑ.

www.FISHERregulators.com

