

Introduktion

Denna installationsguide tillhandahåller installations-, idriftsättnings- och justeringsanvisningar. Kontakta Fishers lokala försäljningskontor eller försäljningsrepresentant för att erhålla en kopia av instruktionshandboken eller gå till Fishers hemsida www.FISHERregulators.com. För ytterligare information se:

Instruktionsbok för typ H800, blankett 5187, D100405X012.

Kategori av tryckutrustningsdirektiv

Den här produkten kan i samband med tryckutrustning användas som ett säkerhetstillbehör i följande kategoridirektiv 97/23/EU för tryckutrustning. Den kan också användas utanför tryckutrustningsdirektivet genom att använda väl beprövad ingenjörsteknik enligt nedanstående tabell.

PRODUKTSTORLEK	KATEGORIER	VÄTSKETYP
DN 6 (1/4-inch)	SEP	1

Specifikationer

Ändanslutningar

1/4 tum NPT interiör

Ventilanslutning

1/2 tum NPT interiör

Maximalt godkänt inströmningstryck¹ (avlastning)

17.2 bar (250 psig)

Avlastningstryckintervall¹

Icke-justerbart, start till avlastning mellan 2,7 och 3,0 bar (39 och 44 psig)

Återställningstryck under ledvärdet¹

2,4 bar (35 psig) eller högre

Maximalt provtryck

Alla tryckbärande delar har trycktestats enligt direktiv 97/23/EG, Bilaga 1, avsnitt 7.4

Materialtemperaturens kapacitet¹

-20 till 150 °F (-29 till 66 °C)

Installation



VARNING!

Endast kvalificerad personal får installera eller utföra service på en övertrycksventil. Övertrycksventiler ska installeras, användas och underhållas enligt internationella tillämpliga regler och bestämmelser samt Fishers anvisningar.

Om en övertrycksventil och/eller en baktrycksregulator används på riskfylld eller brandfarlig vätska, kan person- eller egendomsskada inträffa på grund av brand eller explosion av utsläppt vätska som eventuellt har samlats. Förhindra dylika skador genom att anskaffa rör eller slangar som släpper ut vätskan i ett säkert och väl ventilerat område eller i ett

inneslutande kärl. Vid utsläpp av riskfylld vätska ska dessutom rör eller slangar vara placerade på tillräckligt avstånd till byggnader eller fönster för att inte skapa ytterligare fara. Avloppshålet ska skyddas mot allt som kan täppa till det.

Om denna övertrycksventil och/eller baktrycksregulator har för högt tryck eller installeras där serviceförhållandena kan överstiga gränserna som listas i sektionen Specifikationer, eller om förhållanden överstiger märkvärdena för angränsande rörledning eller rörledningsanslutningar, kan detta leda till person- och utrustningsskada eller läckage som följd av utströmmande vätska eller splittrade trycksatta delar.

Undvika dylika skador genom att använda tryckavlastande eller tryckbegränsande anordningar (enligt kraven i bestämmelser, regler eller standarder) för att förhindra att serviceförhållandena överskrider gränserna.

Dessutom kan skada på övertrycksventilen och/eller baktrycksregulatorn resultera i person- och egendomsskada på grund av utströmmande vätska. För att undvika skador ska övertrycksventilen och/eller baktrycksregulatorn installeras på en säker plats.

Rengör alla rörledningar innan övertrycksventilen och/eller baktrycksregulatorn installeras och kontrollera att övertrycksventilen och/eller baktrycksregulatorn inte har skadats eller att främmande material har samlats på enheten under själva transporten. Applicera ett rörpreparat på skarvrör med yttergånga för NPT-stommar. Använd passande ledningspackningar och godkänd rör- och bultförbandsteknik för flänsade stommar. Installera övertrycksventilen och/eller baktrycksregulatorn i önskat läge om inget annat specificeras, men se till att flödet genom stommen går i samma riktning som indikeras av pilen på stommen.

Anmärkning

Det är viktigt att övertrycksventilen och/eller baktrycksregulatorn installeras så att avloppshålet i fjäderhuset aldrig täpps till. För installationer utomhus ska övertrycksventilen och/eller baktrycksregulatorn placeras bort från fordonstrafik och placeras så att vatten, is och andra främmande material inte kan komma in i fjäderhuset genom ventilen. Undvik att placera övertrycksventilen och/eller baktrycksregulatorn under takfot eller stuprännor och se till att de befinner sig över trolig snönivå.

Övertryck

Maximala inströmningstryck beror på stommens material och temperaturer. Ventilens maximala inströmningstryck framgår av namnplåten. Ventilen ska inspekteras med avseende på skada efter alla inträffade övertryckstillstånd. Fisher övertrycksventiler och/eller baktrycksregulatorer utgörs av säkerhetsventiler som INTE är av typ ASME.

1. Trycket/temperaturgränserna i denna installationsguide och alla tillämpliga standarder eller regelgränser får inte överskridas.



Typ H800

Tabell 1. Maximalt godkänt inströmningstryck för regulatorer i serie 67 (med övertrycksventil typ H800) för att förhindra att instrumentluftförsörjningstrycket överskrider 50 psig (3.4 bar)

INSTALLATIONER TYP H800	REGULATOR TYPER FÖR LUFTFÖRSÖRJNINGSTRYCK	FJÄRRSTYRDA LUFTRÖR ¹	MAXIMALT GODKÄNT INSTRÖMNINGSTRYCK TILL LUFTFÖRSÖRJNINGSTRYCKREGULATOR	
			Psig	Bar
A	67, 67R, 67F, 67FR, 67AF, eller 67AFR	Ja	250	17.2
		Nej		
B	67, 67R, 67AF, eller 67AFR	Ja	100	6.9
		Nej	250	17.2
	67FR eller 67F	Ja	100	6.9
		Nej	200	13.8

1. Begränsa luftrören till 30 likvärdiga fot (9 likvärdiga meter) med 1/2 tum rörlledning. Lägre luftrör reducerar eventuellt det maximalt godkända inströmningstrycket till luftförsörjningstryckregulator.

Idriftsättning

Övertrycksventilen och/eller baktrycksregulatorn har ställts in på fabriken ungefär vid mittpunkten i fjäderns tryckintervall eller vid det tryck som begärts. En första justering kan därför bli nödvändig för att erhålla önskat resultat. Öppna långsamt avstängningsventilerna såväl uppströms som nedströms (om tillämpligt) efter korrekt avslutad installation och efter att övertrycksventilerna har justerats.

Justering

Ändra utströmningstrycket genom att avlägsna avstängningshatten eller lossa på låsmuttern samt vrida justerskruven medurs för att öka utströmningstrycket och

moturs för att sänka trycket. Övervaka utströmningstrycket med en kontrollmanometer under justeringen. Sätt tillbaka avstängningshatten eller dra åt låsmuttern för att bibehålla önskad inställning.

Urdrifftagning (Avstängning)



VARNING!

Isolera övertrycksventilen/baktrycksregulatorn från allt tryck innan den demonteras för att undvika personskada som förorsakas av plötsligt tryckutsläpp.

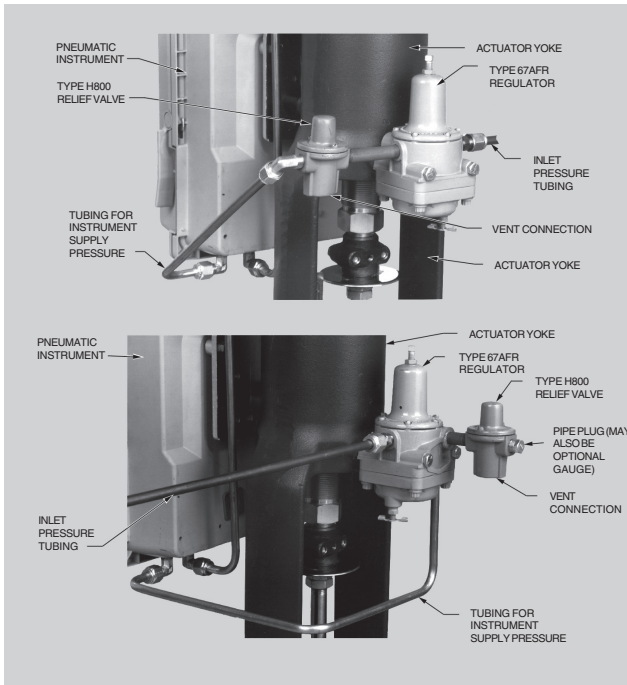
Artikelförteckning

Nyckel Beskrivning

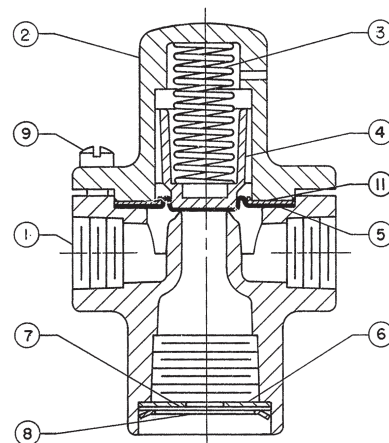
- 1 Stomme till övertrycksventil
- 2 Fjäderhus
- 3 Fjäder
- 4 Fjäderhatt
- 5 Membran

Nyckel Beskrivning

- 6 Skivstrykning
- 7 Filter
- 8 Invändig stoppring
- 9 Maskinskriv
- 11 Membranskiva



Figur 1. Typiska installationsorienteringar



26A9059-B
A2908

Figur 2. Övertrycksventil typ H800

©Fisher Controls International, Inc., 2002; Alla rättigheter förbehålls

Fisher och Fisher Regulators är märken som tillhör Fisher Controls International, Inc. Logotypen för Emerson är ett varumärke och servicemärke som tillhör Emerson Electric Co. Alla andra märken tillhör respektive innehavare.

Innehållet i detta dokument presenteras endast i informationssyfte och även om vi gjort vårt yttersta för att försäkra riktigheten i dokumentet, ska det inte tolkas som garantier eller löften, uttryckta eller underförstådda, angående produkter eller service som beskrivs här eller dess användning eller lämplighet. Vi förbehåller oss rätten att när som helst modifiera eller förbättra utföranden eller specifikationer för dylika produkter utan meddelande därom.

För information, kontakta Fisher Controls, International:
Inom USA (800) 588-5853 – Utanför USA (972) 542-0132
Frankrike – (33) 23-733-4700
Singapore – (65) 770-8320
Mexiko – (52) 57-28-0888

Tryckt i USA

www.FISHERregulators.com

