

Einführung

Diese Installationsanleitung enthält Anweisungen zur Installation, Inbetriebnahme und Einstellung. Wenn Sie ein Exemplar der Betriebsanleitung erhalten möchten, wenden Sie sich bitte an Ihr zuständiges Fisher-Verkaufsbüro oder Ihren Vertreter oder schauen Sie sich ein Exemplar im Internet unter www.FISHERregulators.com an. Weitere Informationen finden Sie unter:

Betriebsanleitung für Tankbegasungsventil ACE95jr (Formular 5666, D10274X012).

DGRL-Kategorie

Dieses Produkt kann in folgenden Kategorien der Druckgeräterichtlinie 97/23/EC als Sicherheitszubehör mit Druckgeräten verwendet werden. Es kann außerdem für Anwendungen eingesetzt werden, die nicht in der Druckgeräterichtlinie aufgeführt sind, sofern sichere Konstruktionsverfahren (SEP) gemäß der nachfolgenden Tabelle eingehalten werden.

NENNWEITE	KATEGORIE	FLÜSSIGKEITSTYP
DN 15-25 (1/2-1-inch)	SEP	1

Technische Daten

Nennweite und Anschlussart

DN 15 (1/2-inch): NPT, NPT x 1-inch Tankflansch oder CL150 RF
DN 25 (1-inch): NPT, CL150 RF, Sanitärflansch

Maximaler Betriebseingangsdruck⁽¹⁾

13,8 bar (200 psig)

Maximaler Ausgangsdruck (Gehäuse)⁽¹⁾

1,4 bar (20 psig)

Maximaler Betriebsausgangsdruck⁽¹⁾

103 mbar (1.5 psig)

Ausgangsdruckbereiche⁽¹⁾

-1,2 bis -12 mbar (-5 bis -0.5-in. w.c.), -2 bis 2 mbar (-1 bis 1-in. w.c.), 1,2 bis 12 mbar (0.5 bis 5-in. w.c.), 10 bis 25 mbar (4 bis 10-in. w.c.), 20 bis 36 mbar (8 bis 15-in. w.c.) und 34 bis 103 mbar (0.5 bis 1.5 psig)

Grenzwertprüfungsdruck

Alle druckbeaufschlagten Teile der Armatur wurden geprüft gemäß Richtlinie 97/23/EC - Anhang 1, Abschnitt 7.4

Temperaturbereiche⁽¹⁾

Nitril (NBR): -29 bis 82°C (-20 to 180°F)
Fluoroelastomer (FKM): -18 bis 100°C (0 bis 212°F)
EPDM (FDA): -29 bis 100°C (-20 bis 212°F)
FFKM: -29 bis 100°C (-20 bis 212°F)

Installation

ACHTUNG

Nur qualifizierte Mitarbeiter dürfen ein Druckregelgerät installieren oder warten. Druckregelgeräte müssen im Einklang mit internationalen und örtlich geltenden Vorschriften und Verordnungen sowie Anweisungen von Fisher installiert, betrieben und gewartet werden.

Wenn Fluid aus dem Druckregelgerät austritt oder ein Leck im System auftritt, ist dies ein Anzeichen dafür, dass Wartung erforderlich ist. Wenn das Druckregelgerät nicht sofort außer Betrieb genommen wird, kann ein Gefahrenzustand eintreten.

Es kann zu Verletzungen, Geräteschäden oder Lecks aufgrund von entweichendem Fluid oder zum Bersten von druckbeaufschlagten Teilen kommen, wenn dieses Druckregelgerät mit Überdruck beaufschlagt wird oder wenn es an Stellen installiert wird, an denen die Betriebsbedingungen die im Abschnitt 'Technische Daten' angegebenen

Grenzwerte überschreiten können oder die Betriebsbedingungen die Nennwerte der angrenzenden Rohrleitungen oder Rohranschlüsse überschreiten.

Zur Verhütung derartiger Verletzungen oder Schäden müssen Druckentlastungs- oder Druckbegrenzungsvorrichtungen (gemäß den Anforderungen der jeweiligen Vorschrift, Verordnung oder Norm) verwendet werden, damit die Betriebsbedingungen die Grenzwerte nicht überschreiten.

Außerdem können mechanische Schäden am Druckregelgerät zu Verletzungen und Sachschäden aufgrund von entweichendem Fluid führen. Zur Verhütung solcher Verletzungen und Schäden sollte das Druckregelgerät an einem sicheren Ort installiert werden.

Alle Rohrleitungen vor der Installation des Druckregelgeräts reinigen und sicherstellen, dass das Druckregelgerät während des Versands nicht beschädigt wurde und dass sich keine Fremdkörper abgelagert haben. Bei NPT-Gehäusen Rohrdichtungsmasse auf die Außengewinde auftragen. Bei Flanschgehäusen geeignete Dichtungen und zugelassene Rohrinstallations- und Verschraubungspraktiken verwenden. Das Druckregelgerät kann in jeder beliebigen Lage installiert werden. Es ist sicherzustellen, dass die Flussrichtung durch das Gehäuse der durch den Pfeil auf dem Gehäuse angegebenen Richtung entspricht.

Hinweis

Es ist wichtig, dass das Druckregelgerät so installiert wird, dass die Atmungsöffnung im Federgehäuse niemals verschlossen wird. Bei Installationen im Freien sollte das Druckregelgerät hinreichend Abstand zu Verkehrswegen aufweisen und so platziert werden, dass Wasser, Eis und andere Fremdkörper nicht durch die Atmungsöffnung in das Federgehäuse eindringen können. Die Platzierung des Druckregelgeräts unter Dachtraufen oder Fallrohren vermeiden und sicherstellen, dass es sich über der zu erwartenden Schneehöhe befindet.

Überdruckschutz

Die empfohlenen maximalen Drücke sind auf dem Typenschild des Druckregelgerätes eingepreßt. Eine Vorrichtung zum Überdruckschutz wird benötigt, wenn der tatsächliche Eingangsdruck den maximalen Eingangsdruck überschreitet. Überdruckschutz sollte auch erfolgen, wenn der Eingangsdruck des Druckregelgeräts größer als der zulässige Arbeitsdruck nachgeschalteter Anlagen ist.

Der Betrieb des Druckregelgeräts unterhalb der maximalen Druckgrenzwerte schließt die Möglichkeit von Schäden durch externe Ursachen oder durch Rückstände in der Leitung nicht aus. Nach jedem Überdruckzustand sollte das Druckregelgerät auf Schäden untersucht werden.

Inbetriebnahme

Das Druckregelgerät wird werksseitig ungefähr auf den Mittelwert des Federbereiches oder auf den gewünschten Druck eingestellt, so dass eventuell eine Sollwerteneinstellung erforderlich ist, um die gewünschten Ergebnisse zu erzielen. Nach Abschluss der ordnungsgemäßen Installation und vorschriftsmäßiger Einstellung der Überströmventile die vorgeschalteten und nachgeschalteten Absperrventile langsam öffnen.

Einstellung

Zur Änderung des Ausgangsdrucks die Verschlusskappe abnehmen oder die Sicherungsmutter lösen und die Einstellschraube im Uhrzeigersinn drehen, um den Ausgangsdruck zu erhöhen, bzw. gegen den Uhrzeigersinn drehen, um den Druck zu verringern. Den Ausgangsdruck während der Einstellung mit einem Prüfmanometer überwachen. Die Verschlusskappe wieder anbringen oder die Sicherungsmutter festziehen, um die gewünschte Einstellung beizubehalten.

1. Die Druck-/Temperaturgrenzwerte in dieser Installationsanleitung sowie sämtliche zutreffenden Normen- oder Vorschriftsbeschränkungen dürfen nicht überschritten werden.

Typ ACE95jr

Außerbetriebnahme



ACHTUNG

Zur Verhütung von Verletzungen aufgrund plötzlicher Druckerhöhung das Druckregelgerät vor dem Auseinanderbau von jeglichem Druck isolieren.

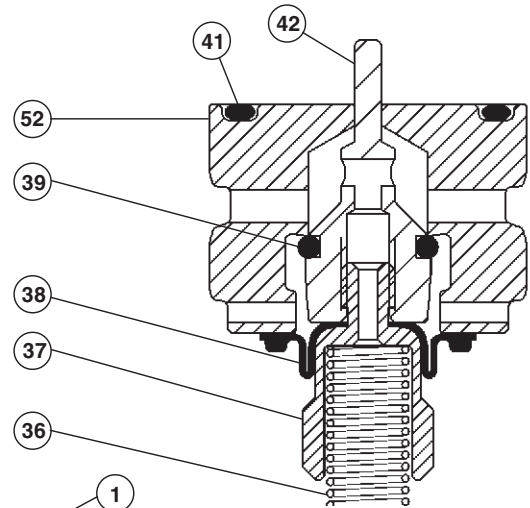
Teileliste

Kennzahl Beschreibung

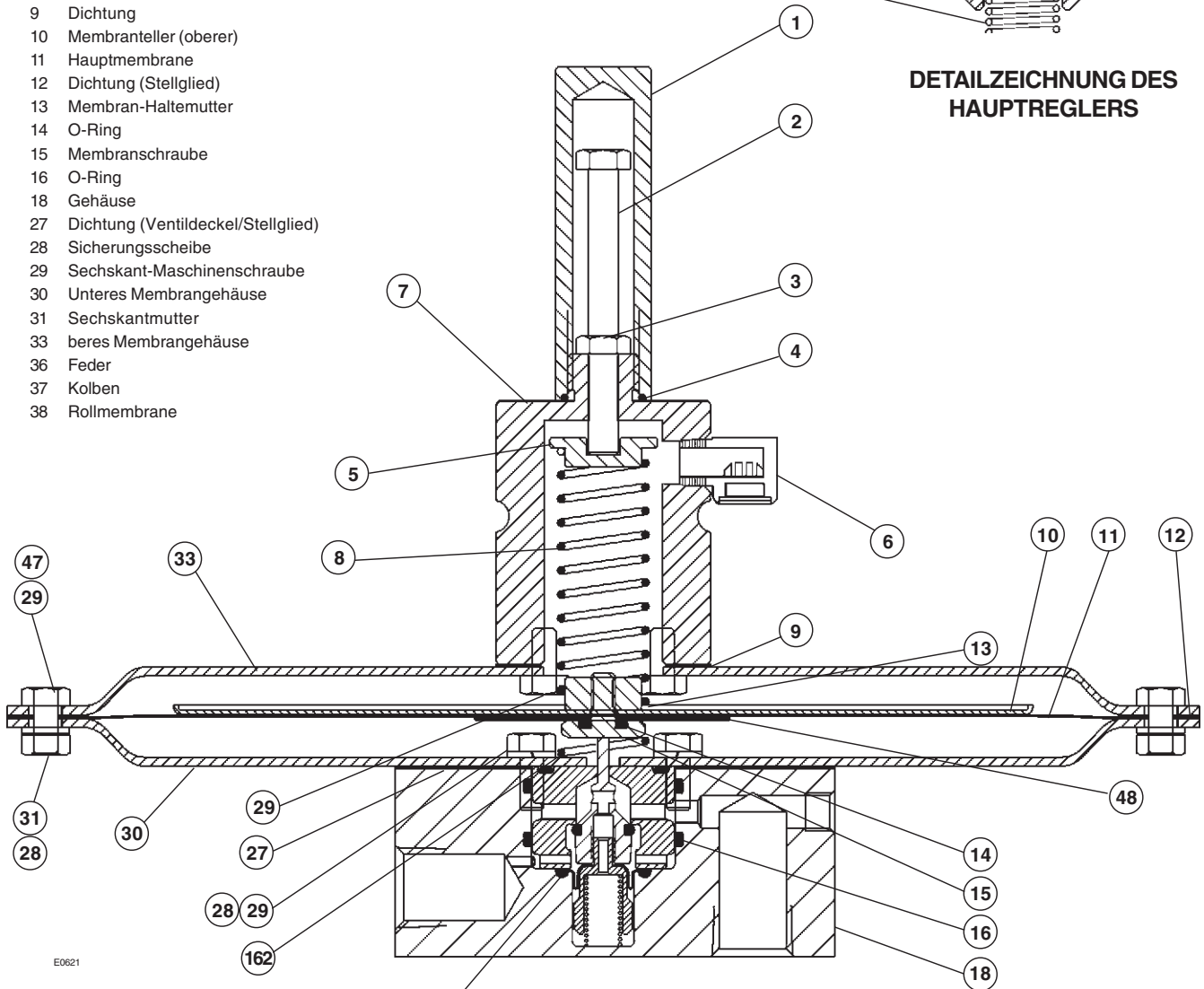
- 1 Kappe
- 2 Einstellschraube
- 3 Sicherungsmutter
- 4 O-Ring
- 5 Federsitz
- 6 Entlüftung
- 7 Federgehäuse
- 8 Bereichsfeder
- 9 Dichtung
- 10 Membranteller (oberer)
- 11 Hauptmembrane
- 12 Dichtung (Stellglied)
- 13 Membran-Haltemutter
- 14 O-Ring
- 15 Membranschraube
- 16 O-Ring
- 18 Gehäuse
- 27 Dichtung (Ventildeckel/Stellglied)
- 28 Sicherungsscheibe
- 29 Sechskant-Maschinenschraube
- 30 Unteres Membrangehäuse
- 31 Sechskantmutter
- 33 oberes Membrangehäuse
- 36 Feder
- 37 Kolben
- 38 Rollmembrane

Kennzahl Beschreibung

- 39 O-Ring
- 41 O-Ring
- 42 Staudruckrohr
- 47 Unterlegscheibe
- 48 Membranteller (unterer)
- 52 Käfig
- 162 Untere Bereichsfeder



DETAILZEICHNUNG DES HAUPTREGLERS



DIE NUT IM GEHÄUSE FÜR DIE WULST DER ROLLMEMBRANE AUSFINDIG MACHEN

Abbildung 1. Tankbegasungsregelgerät Typ ACE95jr

©Fisher Controls International, Inc., 2002. Alle Rechte vorbehalten

Fisher und Fisher Regulators sind Marken von Fisher Controls International Inc. Das Emerson-Logo ist eine Marke (Warenzeichen und Dienstleistungsmarke) von Emerson Electric Co. Alle anderen Marken sind im Besitz ihrer jeweiligen Eigentümer.

Der Inhalt dieser Veröffentlichung dient nur zu Informationszwecken; obwohl alle Anstrengungen unternommen wurden, um ihre Genauigkeit sicherzustellen, sind die Angaben nicht als ausdrückliche oder stillschweigende Garantien oder Mängelhaftung hinsichtlich der darin beschriebenen Produkte oder Dienstleistungen oder deren Verwendung und Eignung auszulegen. Wir behalten uns jederzeit das Recht zur Veränderung oder Verbesserung der Konstruktion oder technischen Daten dieser Produkte ohne Vorankündigung vor.

Weitere Informationen erhalten Sie von Fisher Controls International:
 Innerhalb der USA (800) 588-5853 – außerhalb der USA ++1 (972) 542-0132
 Frankreich – ++33 (23) 733-4700
 Singapur – ++65 770-8320
 Mexiko – ++52 (57) 28-0888

