

Johdanto

Tämä asennusopas sisältää ohjeet asennusta, käyttöönottoa ja säätöä varten. Käyttöoppaita on saatavana paikalliselta Fisherin jälleenmyyjältä tai edustajalta. Käyttöopas on luettavissa myös Internet-sivuilla www.FISHERregulators.com. Ks. lisätiedot seur. kohdista:

Tyyppin ACE95jr säiliönhuuhteluventtiilin käyttöopas (malli 5666, D10274X012).

P.E.D.-luokat

Tätä tuotetta voidaan käyttää painelaitteiston varolaitteena seuraavien painelaitedirektiivin (P.E.D) 97/23/EC-luokkien mukaisesti. Tuotetta voidaan käyttää myös painelaitedirektiivin ulkopuolella käytettäessä äänitekniikkamenetelmää (SEP) alla olevan taulukon mukaisesti.

TUOTTEEN KOKO	LUOKAT	NESTETYYPPI
DN 15-25 (1/2-1 inch)	SEP	1

Tekniset tiedot

Koko ja päätyliitoksen tyyppi

DN 15 (1/2 inch): NPT, NPT x 1-inch säiliölaippa tai CL150 RF
DN 25 (1 inch): NPT, CL150 RF, saniteettiilojen laippa

Suurin käytettävä tulopaine⁽¹⁾

13,8 bar (200 psig)

Suurin sallittu ulostulopaine⁽¹⁾ (kotelo)

1,4 bar (20 psig)

Suurin käytettävä ulostulopaine⁽¹⁾

103 mbar (1,5 psig)

Ulostulopainealueet⁽¹⁾

-1,2 - -12 mbar (-5 - -0.5" w.c.), -2 - 2 mbar (-1 - 1" w.c.), 1,2 - 12 mbar (0,5 - 5" w.c.), 10 - 25 mbar (4 - 10" w.c.), 20 - 36 mbar (8 - 15" w.c.) ja 34 - 103 mbar (0,5 - 1.5 psig)

Koepaine

Kaikki paineenalaiset kiinnitysosat on testattu direktiivin 97/23/EC -mukaan. -Liite 1, Osa 7.4

Käyttölämpötilat⁽¹⁾

Nitriili (NBR): -29–82 °C (-20–180 °F) *Fluorielastomeeri:* -18–100 °C (0–212 °F)
Etyleenipropyleni (EPDM) (FDA): -29–100 °C (-20–212 °F)
Perfluorielastomeeri (FFKM): -29–100 °C (-20–212 °F)

Asentaminen



VAROITUS

Vain valtuutettu henkilöstö saa asentaa ja huoltaa säätimen. Säätimen asennuksessa, käytössä ja huollossa on noudatettava kansainvälisiä ja soveltuvia määräyksiä ja asetuksia sekä Fisherin ohjeita.

Jos säädin poistaa nestettä tai järjestelmässä on vuoto, järjestelmä on huollon tarpeessa. Säädin on poistettava välittömästi käytöstä tai seurauksena voi syntyä vaaratilanne.

1. Tässä asennusoppaassa ilmoitettuja tai minkä tahansa soveltuvan standardin tai asetuksen mukaisia paine-/lämpötilarajoja ei saa ylittää.



Jos tämä säädin ylipaineistetaan, tai asennetaan paikkaan jossa käyttöolosuhteet ylittävät Tekniset tiedot -osassa annetut rajat tai paikkaan jossa olosuhteet ylittävät viereisten putkien tai putkiliitosten ohjearvot, seurauksena voi syntyä nestevuotoja tai paineistetut osat voivat räjähtää, mikä saattaa aiheuttaa henkilö- tai laitteistovahinkoja sekä vuotamista.

Henkilö- ja laitteistovahinkojen välttämiseksi asenna järjestelmään painetta tasaavia tai rajoittavia laitteita (sitien kuin käytettävät asetukset, määräykset tai standardit edellyttävät), jotta käyttöolosuhteet pysyvät annetuissa rajoissa.

Myös säätimen fyysisen vaurioitumisen synnyttämä nestevuoto voi aiheuttaa henkilö- ja omaisuusvahinkoja. Henkilö- ja omaisuusvahinkojen välttämiseksi asenna säädin turvalliseen paikkaan.

Puhdista kaikki putket ennen säätimen asentamista ja tarkista, ettei säädin ole vahingoittunut ja ettei siihen ole joutunut vierasta materiaalia kuljetuksen aikana. Laita NPT-standardin mukaisten putkien ulkokierteisiin putkirasvaa. Käytä laippaputkissa sopivia putkitiivisteitä ja hyväksytyjä putkitus- ja pulttausmenetelmiä. Asenna säädin haluamaasi asentoon, ellei toisin määritelty, mutta varmista, että virtaussuunta on rungossa olevan nuolen suuntainen.

Huomautus:

On tärkeää asentaa säädin siten, että jousipesän poistoaukon edusta on aina esteetön. Jos säädin asennetaan ulkotiloihin, se on sijoitettava kauas ajoneuvoliikenteestä ja asennettava siten, että vesi, jää ja muut vieraat materiaalit eivät pääse jousipesään poistoaukon kautta. Älä asenna säädintä räystäiden tai syöksytörvien alapuolelle ja varmista, ettei se jää lumen alle.

Ylipainesuoja

Painerajasuositukset on merkitty säätimen nimikilpeen. Ylipainesuojausta tarvitaan, jos käytettävä tulopaine ylittää suurimman sallitun ulostulopaineen ohjearvon. Ylipainesuojausta tarvitaan myös silloin, kun säätimen tulopaine on suurempi kuin myötävirrassa toimivien laitteiden turvallinen käyttöpainne.

Vaikka säädin toimisi sallittujen painerajojen sisäpuolella, se voi silti vaurioitua ulkopuolisten tekijöiden tai putkessa olevien epäpuhtauksien vaikutuksesta. Säädin on tarkastettava vaurioiden varalta aina, jos säätimessä on ollut ylipainetta.

Käyttöönotto

Säädin on tehtaalla asetettu laukeamaan likipitäen jousen käyttöalueen tai tarvittavan paineen keskikohdassa. Sen vuoksi laitetta on ehkä säädettävä ennen käyttöönottoa, jotta se toimisi halutulla tavalla. Kun säädin on asennettu asianmukaisesti ja varoventtiilit on säädetty oikein, avaa varovasti vastavirran ja myötävirran puoleiset sulkuventtiilit.

Säätäminen

Ulostulopaineen muuttaminen: poista suojalevy tai löysää lukkomutteria ja kierrä säätöruuvia myötöpäivään, jolloin ulostulopaine nousee, tai kierrä säätöruuvia vastapäivään, jolloin paine laskee. Valvo ulostulopainetta tarkistusmittarilla säätämisen aikana. Lukitse asetetus asettamalla suojakansi paikalleen tai kiristämällä lukkomutteri.

Tyyppi ACE95jr

Käytöstä poistaminen (sulkeminen)



VAROITUS

Jotta kukaan ei loukkaantuisi äkillisen painepäästön seurauksena, katkaise säätimeen menevä paine kokonaan ennen säätimen irrottamista.

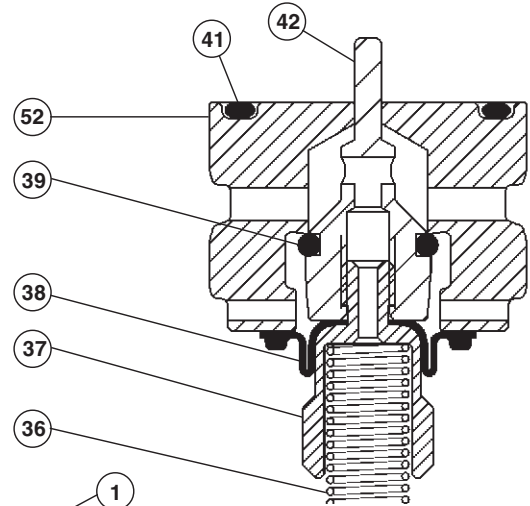
Osaluettelo

Avain Kuvaus

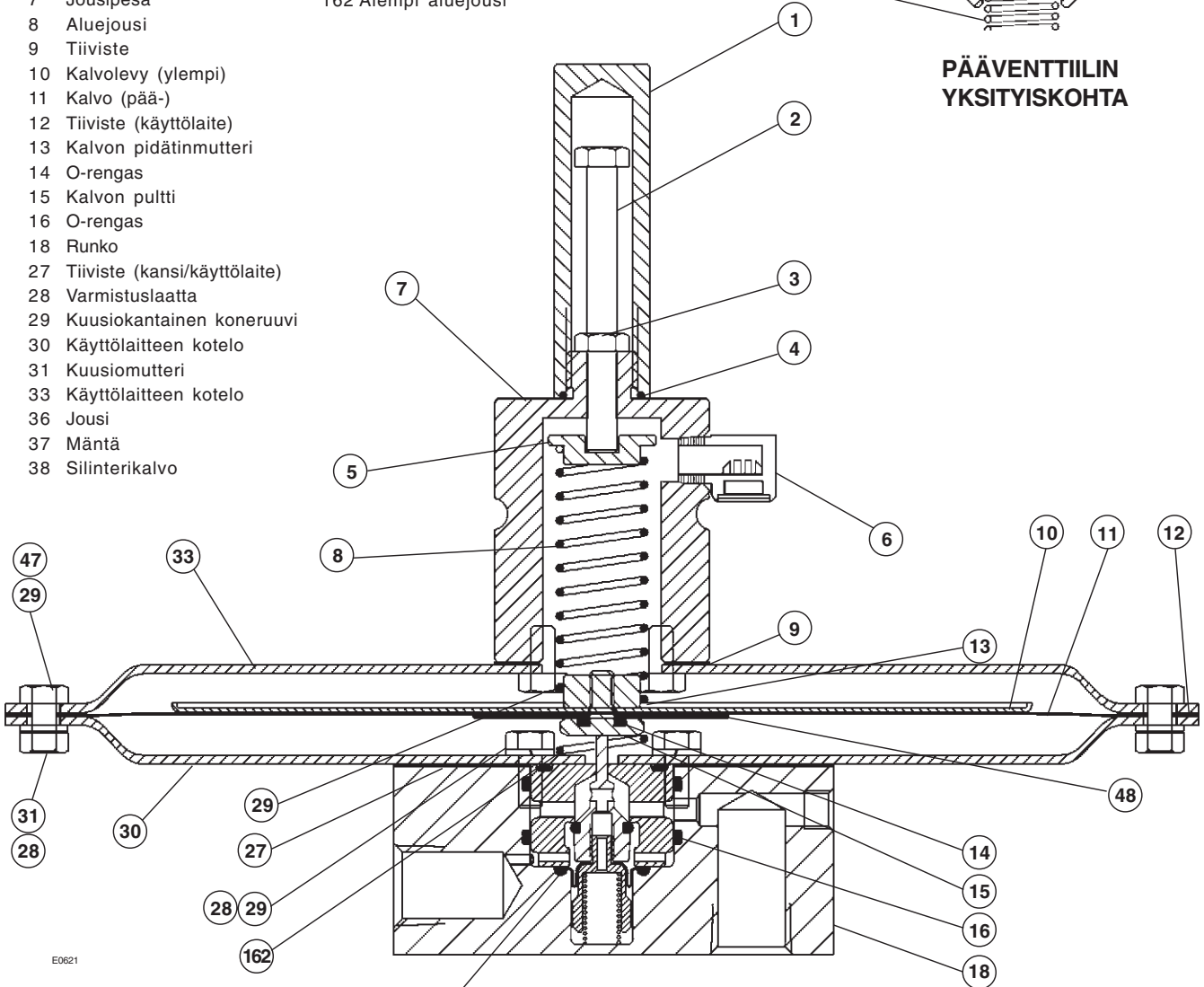
- 1 Kansi
- 2 Säätöruuvi
- 3 Lukkomutteri
- 4 O-rengas
- 5 Jousen istukka
- 6 Poistoaukko
- 7 Jousipesä
- 8 Aluejousi
- 9 Tiiviste
- 10 Kalvovalevy (ylempi)
- 11 Kalvo (pää-)
- 12 Tiiviste (käyttölaite)
- 13 Kalvon pidätinmutteri
- 14 O-rengas
- 15 Kalvon pultti
- 16 O-rengas
- 18 Runko
- 27 Tiiviste (kansi/käyttölaite)
- 28 Varmistuslaatta
- 29 Kuusiokantainen koneruuvi
- 30 Käyttölaitteen kotelo
- 31 Kuusiomutteri
- 33 Käyttölaitteen kotelo
- 36 Jousi
- 37 Mäntä
- 38 Silinterikalvo

Avain Kuvaus

- 39 O-rengas
- 41 O-rengas
- 42 Ohjain
- 47 Litteä aluslevy
- 48 Kalvovalevy (alempi)
- 52 Häkki
- 162 Alempi aluejousi



**PÄÄVENTTIILIN
YKSITYISKOHTA**



E0621

ETSI RUNGOSSA
OLEVA URA
SILINTERIKALVON
PROFILIA VARTEN

Kuva 1. Tyypin ACE95jr säiliönhuuhteluventtiili

©Fisher Controls International, Inc., 2002; kaikki oikeudet pidätetään

Fisher ja Fisher Regulators ovat Fisher Controls International, Inc.:n omistamia tavaramerkkejä. Emerson-logo on Emerson Electric Co.:n omistama tuotetta ja palvelua koskeva tavaramerkki. Kaikki muut tavaramerkit ovat niiden haltijoiden omaisuutta.

Tämän julkaisun tiedot on esitetty vain informatiivisessa tarkoituksessa ja vaikka tietojen paikkansapitävyys on pyritty kaikin keinoin varmistamaan, niitä ei saa suorasti tai epäsuorasti tulkita takuiksi, jotka koskevat tässä esitettyjä tuotteita tai palveluita tai niiden käyttöä tai soveltamista. Pidätämme oikeuden muuttaa tai parantaa kyseisten tuotteiden rakennetta tai teknisiä ominaisuuksia milloin tahansa ilman ennakoimilmoitusta.

Lisätietoja antaa Fisher Controls, International:

Yhdysvalloissa (800) 588-5853 – Yhdysvaltojen ulkopuolella (972) 542-0132
Ranska – (33) 23-733-4700
Singapore – (65) 770-8320
Meksiko – (52) 57-28-0888

