

Introducción

Esta guía de instalación entrega instrucciones para la instalación, el arranque y el ajuste. Para recibir una copia del manual de instrucciones, póngase en contacto con la Oficina de Ventas de Fisher o con el Representante de Ventas local o vea una copia en www.FISHERregulators.com. Para más informaciones, consulte:

Manual de instrucciones del Tipo Y692, formulario 5347, D102031X012.

Categoría P.E.D.

Este producto puede utilizarse como accesorio de seguridad con equipos a presión en las siguientes categorías de la Directiva para Equipos a Presión 97/23/EC. También puede utilizarse fuera del ámbito de la Directiva para Equipos a Presión mediante prácticas de buena ingeniería (SEP) según la tabla de continuación.

TAMAÑO DEL PRODUCTO	CATEGORÍAS	TIPO DE LÍQUIDO
DN 40 y 50 (1-1/2 y 2 pulgadas)	I	

Especificaciones

Presiones máximas de entrada y salida⁽¹⁾

10,4 bar (150 psig) y 1,0 bar (15 psig)

Presión de prueba

Todos los componentes encargados de retener la presión han sido sometidos a ensayo de acuerdo a la Directiva 97/23/EC-Anexo 1, Sección 7.4

Rangos de presión de salida⁽¹⁾

Conjunto de resorte de baja presión: 2 a 7 mbar (1 a 3 pulgadas w.c.), 7 a 26 mbar (3 a 11 pulgadas w.c.), 16 a 86 mbar (6,5 pulgadas w.c. a 1,2 psig), 0,05 a 0,1 bar (0,7 a 2 psig) y 0,07 a 0,2 bar (1 a 3,2 psig)

Conjunto de resorte de alta presión: 0,1 a 0,4 bar (2 a 5.5 psig) y 0,3 a 0,5 bar (4 a 7 psig)

Presión de salida operativa máxima para evitar daños a piezas internas⁽¹⁾

0,21 bar (3 psig) sobre el rango de presión de salida

Capacidades de temperatura⁽¹⁾

Nitrilo (NBR): -29 a 82°C (-20 a 180°F)

Fluoroelastómero (FKM): +5 a 149°C (+40 a 300°F)

Instalación

ADVERTENCIA

Sólo personal homologado debe instalar o reparar un regulador. Los reguladores deben instalarse, operarse y mantenerse de acuerdo con los códigos y reglamentos correspondientes y las instrucciones de Fisher.

Si del regulador sale algún líquido o si se produce una filtración en el sistema, esto indica que se necesita realizar una reparación. Si el regulador no es puesto fuera de servicio de inmediato, puede crearse una situación peligrosa.

Pueden producirse lesiones personales, daños a los equipos o filtraciones por escape de líquidos

o explosión de piezas de contención de la presión si este regulador se somete a presión excesiva o si se instala en lugares en que las condiciones de funcionamiento pudieran exceder los límites establecidos en la sección de Especificaciones o en lugares en que las condiciones excedan cualquier valor nominal de las tuberías o conexiones de tuberías adyacentes.

Para evitar tales lesiones o daños, implemente dispositivos que alivien o limiten la presión (según lo exija el código, el reglamento o la norma correspondiente) para evitar que las condiciones de funcionamiento excedan los límites.

Además, los daños físicos al regulador podrían traer como consecuencias lesiones personales y daños a la propiedad por escape de líquidos. Para evitar tales lesiones y daños, instale el regulador en un lugar seguro.

Limpie todas las tuberías antes de instalar el regulador y verifique que el regulador no haya resultado dañado ni haya acumulado material extraño durante el trayecto de envío. En el caso de las carcassas NPT, aplique compuesto para tuberías al roscado de tubos machos. En el caso de las carcassas con bridas, utilice juntas adecuadas para líneas y prácticas aprobadas de instalación de tuberías y empernado. Instale el regulador en cualquier posición que se desee, a menos que se especifique lo contrario, pero asegúrese de que el flujo por la carcassa vaya en la dirección indicada por la flecha de la carcassa.

Para permitir un funcionamiento adecuado, el regulador debe estar instalado con el barril de la caja del resorte hacia abajo.

Nota

Es importante que el regulador se instale de modo que el orificio del respiradero de la caja de resortes quede sin obstrucciones en todo momento. En caso de instalación en exteriores, el regulador debe estar alejado del tráfico vehicular y colocado de modo que el agua, el hielo u otros materiales extraños no puedan ingresar a la caja de resortes por el respirador. Evite colocar el regulador bajo aleros o tubos de bajada de agua y asegúrese de que esté por sobre el nivel de probable acumulación de nieve.

Protección contra presión excesiva

Las limitaciones de presión recomendadas aparecen estampadas en la placade datos del regulador. Se necesita cierto tipo de protección contra presión excesiva si la presión de entrada real supera la presión nominal máxima de salida en funcionamiento. Debe brindarse protección contra presión excesiva si la presión de entrada del regulador es mayor que la presión de operación segura de los equipos de aguas abajo.

La operación del regulador bajo las limitaciones de presión máximas no excluyen la posibilidad de daños causados por fuentes externas o materiales extraños en la línea. El regulador debe inspeccionarse para

1. No deben excederse los límites de presión/temperatura de esta guía de instalación ni ninguna norma o limitación de códigos correspondiente.

Tipo Y692

asegurarse de que no presente daños después de las situaciones de presión excesiva.

Arranque

El regulador viene fijado de fábrica en aproximadamente el punto medio de la escala de resorte o de la presión solicitada, de modo que es posible que sea necesario realizar un ajuste inicial para lograr los resultados deseados. Luego de completar una instalación adecuada y de ajustar debidamente las válvulas de alivio, abra lentamente las válvulas de aguas arriba y aguas abajo.

Ajuste

Para cambiar la presión de salida, retire la tapa de cierre o suelte la tuerca de bloqueo y haga girar el tornillo de

ajuste a la derecha para aumentar la presión de salida o a la izquierda para disminuirla. Observe la presión de salida con un manómetro de prueba durante el ajuste. Vuelva a colocar la tapa de cierre o apriete la tuerca para mantener la selección deseada.

Puesta fuera de servicio (parada)

ADVERTENCIA

Para evitar lesiones personales por la liberación repentina de presión, aisle el regulador de toda presión antes de intentar el desensamblado.

Lista de piezas

Clave	Descripción	Clave	Descripción
1	Resorte de control	23	Caja de resortes
2	Tornillo de ajuste	25	Conjunto de disco
3	Tapa de cierre	27	Orificio
4	Asiento de resorte de control	28	Carcasa
5	Conjunto de diafragma y placa	29	Tapón de tubería
6	Placa de diafragma inferior	30	Tornillo de tapa de diafragma
7	Junta de placa de diafragma	35	Junta de tapa de cierre
8	Poste del impulsor	44	Asiento de resorte superior
9	Conjunto de palanca	46	Arandela de disco de válvula
11	Tomillo mecánico	47	Tomillo mecánico
13	Vástago	50	Placa de datos
14	Pasador	51	Tornillos de accionamiento (4 requeridos)
16	Junta de carcasa	56	Conjunto de respiraderos
17	Anillo partido	71	Casquillo
19	Tuerca de unión	74	Tubo del piloto
20	Caja inferior	93	Tuerca hexagonal
21	Tornillo de tapa de caja de diafragma		

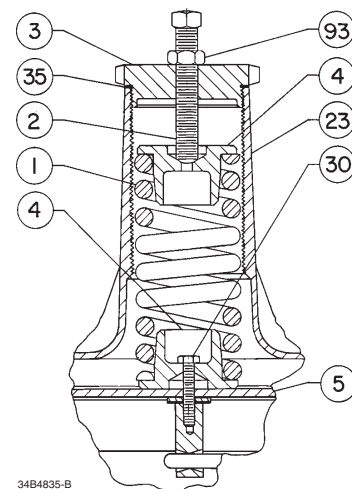


Figura 1. Tipo Y692 con conjunto de resortes de baja presión

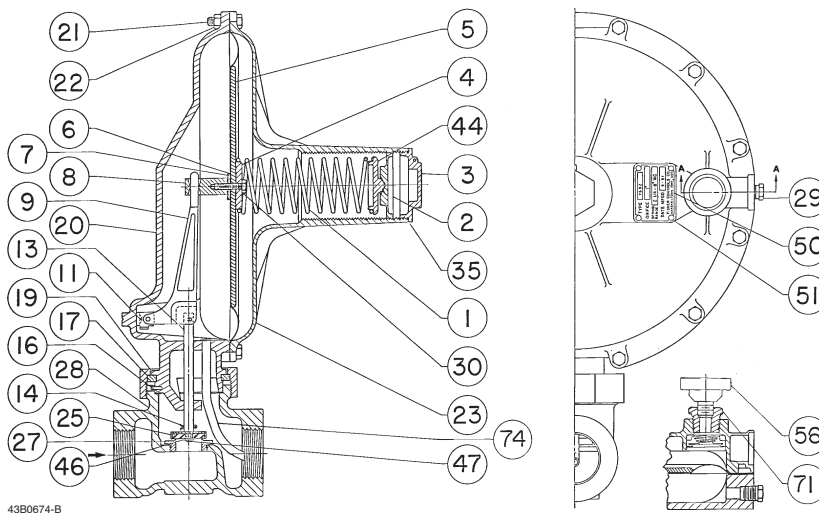


Figura 2. Regulador Tipo Y692

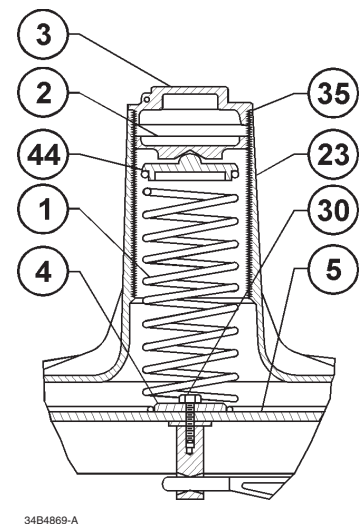


Figura 3. Tipo Y692 con Conjunto de resorte de baja presión

©Fisher Controls International, Inc., 2002; Reservados todos los derechos

Fisher y Fisher Regulators son marcas de propiedad de Fisher Controls International, Inc. El logotipo de Emerson es una marca comercial y de servicio de Emerson Electric Co. Todas las demás marcas son propiedad de sus respectivos dueños.

El contenido de esta publicación se presenta sólo con propósitos informativos y, si bien se han realizado todas las acciones para asegurar su precisión, no debe interpretarse como garantías, expresas o implícitas, acerca de los productos o servicios descritos en este documento o acerca de su uso o aplicabilidad. Nos reservamos el derecho de modificar o mejorar los diseños o las especificaciones de dichos productos en cualquier momento y sin aviso previo.

Para más informaciones, póngase en contacto con Fisher Controls, International:
 Dentro de EE.UU. (800) 588-5853 – Fuera de EE.UU. (972) 542-0132
 Italy – (39) 051-4190-606
 Singapur – (65) 770-8320
 México – (52) 57-28-0888

Impreso en EE.UU.

www.FISHERregulators.com

