

Inleiding

Deze installatiegids geeft instructies voor installatie, opstarten en afstelling. Om een exemplaar van de instructiehandleiding te krijgen, kunt u contact opnemen met het plaatselijke verkoopkantoor of de vertegenwoordiger van Fisher, of een exemplaar bekijken op www.FISHERregulators.com. Verdere informatie kunt u krijgen bij:

Handleiding voor type 1290, formulier 5308, D101645X012.

Damperugwinningsregelaars regelaars van het type 1290 zijn zelfstandige, pilot-bestuurde regelaars voor dampherwinning van gasdekens.

PED-categorie

Dit product mag als veiligheidaccessoire gebruikt worden voor drukapparatuur in de volgende categorieën van Richtlijn Drukapparatuur 97/23/EG. Het product mag ook buiten de Richtlijn Drukapparatuur gebruikt worden indien de juiste methode (sound engineering practices, SEP) gebruikt wordt overeenkomstig de onderstaande tabel.

AFMETINGEN PRODUCT	CATEGORIEËN	TYPE VLOEISTOF
DN 25 (1 inch)	II	1
DN 50, 80, 100, 150 (2, 3, 4, 6 inch)	II	

Specificaties

Afmetingen klephuis en soorten eindaansluiting

DN 25 of 50 (1 of 2 inch) / gietijzer of WCB staal of roesturij staal / NPT geschroefd, SWE of PN 16/25/40
DN 50, 80, 100 of 150 (2, 3, 4 of 6 inch) / gietijzer / ANSI klasse 125B FF of 250B RF flens
DN 50, 80, 100, 150 of 200 (2, 3, 4, 6 of 8 x 6 inch) / WCB staal of roesturij staal / ANS klasse 150, 300 of 600 RF flens, BWE of PN 16/25/40

Maximale inlaatdruk hoofdregelaar⁽¹⁾

1,4 bar (20 psig)

Maximaal toegestaan drukverschil⁽¹⁾

4,1 bar (60 psig)

Uitlaat(regel)drukgebieden^(1,2)

Y291AL: 1,2 tot 3,7 mbar (0,5 tot 1,5 inch w.c.)⁽³⁾
Y291A: 2,5 tot 6 mbar (1 tot 2,5 inch w.c.)^(3,4), 5 tot 17 mbar (2 tot 7 inch w.c.)^(3,5), 10 tot 35 mbar (4 tot 14 inch w.c.), 30 tot 70 mbar (12 tot 28 inch w.c.), 0,069 tot 0,17 bar (1,0 tot 2,5 psig), 0,17 tot 0,31 bar (2,5 tot 4,5 psig) en 0,31 tot 0,48 bar (4,5 tot 7 psig)

Keuringsproefdruk

Alle drukhoudende delen zijn beproefd volgens Richtlijn 97/23/EG - Bijlage 1, Punt 7.4

Toevoerdrukinstellingen type 95H⁽¹⁾

Hoofdregelaar type 1098-EGR met groene veer Y291AL

25, 50, 80 of 100 (1, 2, 3 of 4): 0,55 bar (8 psig) zwart

150 of 200 (6 of 8 x 6): 0,90 bar (13 psig) zwart

Y291A

25, 50, 80 of 100 (1, 2, 3 of 4): 0,55 bar (8 psig) oranje en rood; 0,62 bar (9 psig) legergroen; 0,69 bar (10 psig) geel; 0,76 bar (11 psig) lichtgroen; 0,97 bar (14 psig) lichtblauw; 1,03 bar (15 psig) zwart
150 of 200 (6 of 8 x 6): 0,90 bar (13 psig) oranje en rood; 0,97 bar (14 psig) legergroen en geel; 1,03 bar (15 psig) lichtgroen; 1,2 bar (18 psig) lichtblauw; 1,4 bar (20 psig) zwart

Temperatuurbereik⁽¹⁾

Nitril/neopreen: -29 tot 82°C (-20 tot 180°F)

Fluorelastomeer: 4 tot 149°C (40 tot 300°F)

Perfluorelastomeer: -29 tot 149°C (-20 tot 300°F)

Ethyleenpropyleen: -29 tot 149°C (-20 tot 300°F)

Installatie



WAARSCHUWING

Een ontlastklep mag uitsluitend door bevoegd personeel geïnstalleerd en onderhouden. Ontlastkleppen moeten geïnstalleerd, bediend en onderhouden worden overeenkomstig internationale en andere geldende normen en overeenkomstig de aanwijzingen van Fisher.

Als een ontlastklep en/of tegendrukregelaar gebruikt wordt voor werking met gevaarlijke of ontvlambare stoffen, kan men een persoonlijk letsel en materiële schade opdoen wanneer opgehoopte stoffen ontsnappen en er brand of ontploffing veroorzaken. Breng een afvoerpijp aan om de stoffen af te voeren naar een veilige, goed geventileerde ruimte of een vat zodat letsel en schade voorkomen wordt. Bij het afvoeren van gevaarlijke stoffen moet u de uitlaat van de afvoerpijp uit de buurt van gebouwen en ramen plaatsen zodat ze niet nog meer gevaar veroorzaken. Zorg dat de afvoeropening beschermd is zodat deze niet verstopt kan raken.

Persoonlijk letsel, schade aan apparatuur en lekkage door ontsnappende stoffen of het springen van onderdelen onder druk kan zich voordoen als deze ontlastklep en/of tegendrukregelaar onder te veel druk staat, of geïnstalleerd is onder omstandigheden die de limieten in het gedeelte Specificaties kunnen overschrijden of omstandigheden die de specificaties van aangrenzende pijpen of pijpverbindingen overschrijden.

Gebruik drukontlastvoorzieningen of drukbegrenzers (volgens de geldende normen en regels) om te voorkomen dat de de omstandigheden de limieten overschrijden en om letsel en schade te voorkomen.

Daarnaast kan materiële schade aan de ontlastklep en/of tegendrukregelaar resulteren in persoonlijk letsel en schade aan eigendommen door ontsnappende stoffen. Installeer de ontlastklep en/of tegendrukregelaar op een veilige plaats om dergelijk letsel en schade te vermijden.

Reinig alle pijpleidingen alvorens de ontlastklep en/of tegendrukregelaar te installeren en controleer of de ontlastklep en/of tegendrukregelaar tijdens het vervoer niet beschadigd is en of er geen vreemde stoffen in terecht gekomen zijn. Voor NPT-pijpaansluiting: breng afdichtingsmiddel aan op de uitwendige pijpdraden. Voor

1. De druk/temperatuurgrenzen in deze installatiegids en beperkingen volgens van toepassing zijnde normen of reglementen mogen niet overschreden worden.
2. Bereiken van veer zijn gebaseerd op installatie van de pilot met veerkast omlaag wijzend.
3. Bij diafragmatemperaturen onder 16°C (60°F) geen membraan van fluorelastomeer gebruiken bij deze veer.
4. Bij gebruik van een membraan van fluorelastomeer is de minimale uitlaatdruk 5 mbar (2 inch w.c.).
5. Bij gebruik van een membraan van fluorelastomeer is de minimale uitlaatdruk 6 mbar (2-1/2 inch w.c.).

Type 1290

flenzen: gebruik geschikte pakkingen voor de lijnen en zet pijpen en bouten vast volgens de geldende richtlijnen. U kunt de ontlastklep en/of tegendrukregelaar in elke gewenste positie installeren (tenzij anders aangegeven), maar zorg dat de pijl op het kleplichaam overeenstemt met de stroming van de stoffen.

Opmerking

Het is belangrijk dat de ontlastklep en/of tegendrukregelaar zo geïnstalleerd zijn dat het ontluuchtingsgat in de veerkast nooit wordt belemmerd. Bij buiteninstallatie mag de regelaar niet te dicht bij het verkeer geplaatst worden. Zorg dat er geen water, ijs en andere vreemde materialen via de ontluuchting in de veerkast terechtkomen. Plaats de ontlastklep en/of tegendrukregelaar niet een dakrand of regenpijp en zorg dat de regelaar boven een eventuele laag sneeuw uitkomt.

Overdruk

De maximale inlaatdruk hangt af van de materialen van de hoofd delen en de temperatuur. Op de naamplaat kunt u de maximale inlaatdruk van de klep zien. De klep moet op schade gecontroleerd worden na elke overdruksituatie. Ontlastkleppen en/of tegendrukregelaars van Fisher zijn GEEN veiligheidsontlastkleppen die conform zijn aan ASME.

Opstarten

De ontlastklep en/of tegendrukregelaar wordt in de fabriek afgesteld op een punt ongeveer midden in het bereik van de veer of de gewenste druk, dus wellicht moet u de regelaar de eerste keer zelf bijstellen om de gewenste resultaten te bereiken. Na voltooiing van de installatie en nadat de ontlastkleppen correct afgesteld zijn, opent u langzaam de afsluiters opwaarts en afwaarts (indien van toepassing).

Afstelling

U kunt de uitlaatdruk veranderen door de afsluitkap te verwijderen of de borgmoer los te maken en draai de stelschroef rechtsom om de uitlaatdruk te verhogen, of linksom om de druk te verlagen. Controleer tijdens het afstellen de uitlaatdruk met een manometer. Breng de afsluitkap weer aan of zet de borgmoer vast om de gewenste afstelling te handhaven.

Buiten gebruik stellen (stopzetten)



WAARSCHUWING

Om lichamelijk letsel als gevolg van het plotseling vrijkomen van druk te voorkomen, moet de ontlastklep/tegendrukregelaar van alle druk geïsoleerd worden voordat hij gedemonteerd wordt.

Onderdelenlijst

Ontwerp hoofdregelaar type EGR

Stuklijstno Beschrijving

- 1 Klephuis
- 2 Klephuisdeksel
- 3 Tapbout
- 4 Pakking
- 5 Indicatorfitting
- 6 Bus
- 7 O-ring van steel
- 8 Zeskantmoer
- 9 Veer
- 10 Indicatorsteel
- 11 Kooi
- 12 Doorlaat
- 13 Zittingring
- 15 Afdichting boven
- 16 Klep
- 17 O-ring kooi
- 18 Indicatorschaal
- 19 Indicatorbescherming
- 21 Indicatorfitting
- 22 Flensmoer
- 23 E-ring
- 24 Slagschroef
- 25 Flowpijl
- 27 Stop
- 28 Veerzitting
- 29 Zeskantmoer
- 31 Pijpplug
- 32 Klepbegrenzer

Regelaar type 95H

Stuklijstno Beschrijving

- 1 Hoofdgedeelte regelaar
- 2 Veerkast
- 3 Opening
- 4 Klepstop
- 5 Klepstopgeleider
- 6 Steeleenheid
- 7 Leibus voor steel
- 8 Veerzitting onder
- 9 Veerzitting boven
- 10 Klepstopveer
- 11 Regelveer
- 12 Diafragma
- 13 Naamplaat
- 15 Stelschroef
- 16 Borgschroef
- 17 Tegenmoer
- 18 Slagschroef

Actuator type 1098, maat 40

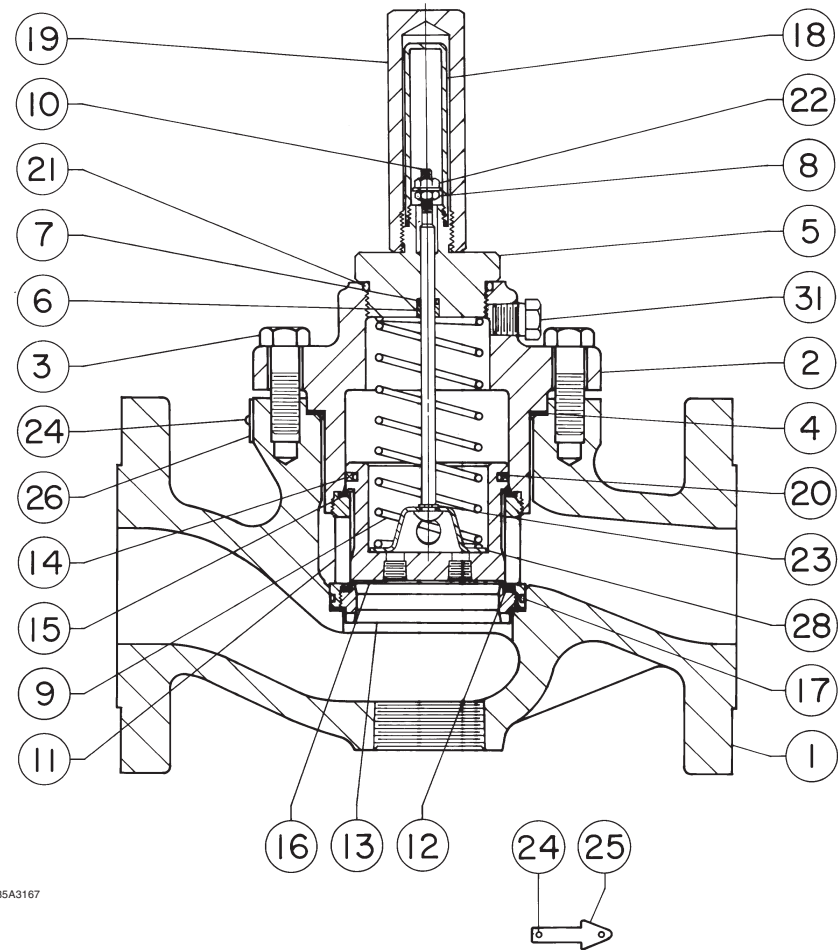
Stuklijstno Beschrijving

- 1 Membraanbehuizing onder
- 2 Membraanbehuizing boven
- 3 Kap
- 4 Tapbout
- 5 O-ring Membraanhuis
- 6 O-ring van klepsteel
- 7 Membraan
- 8 Membraanplaat
- 9 Borgschroef
- 10 Borgschroef
- 11 Zeskantmoer
- 12 Klepsteel
- 13 Naamplaat
- 27 Ontluuchtingseenheid Y602-12
- 28 Smeernippel
- 56 Lager
- 57 Schraapring

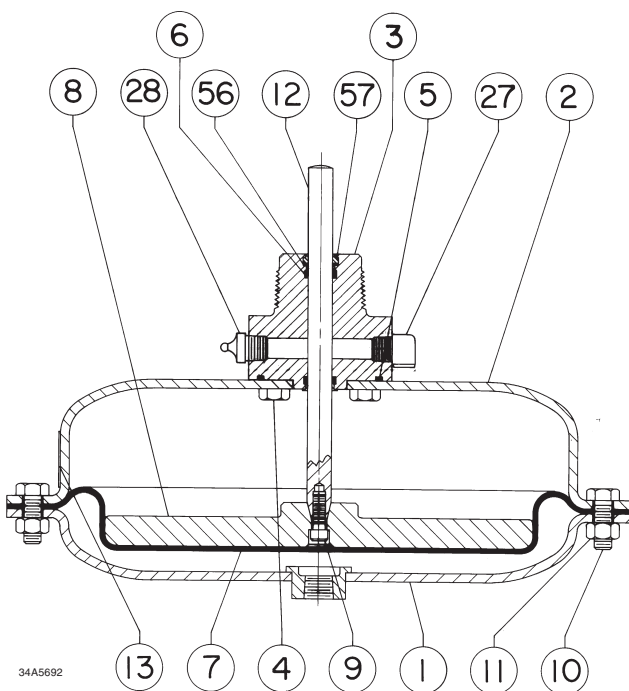
Type Y291A en Y291AL

Stuklijstno Beschrijving

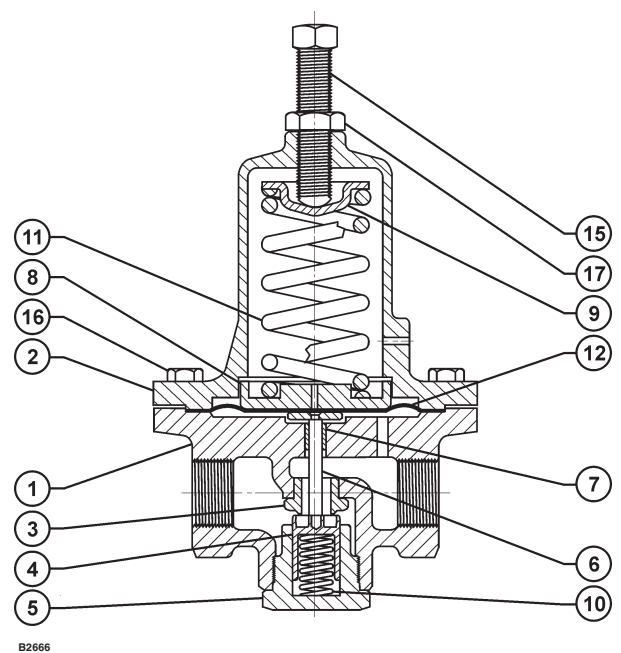
- 1 Klephuis
- 2 Borgschroef
- 3 Veerhuiseenheid
- 4 Membraanbehuizing
- 5 Doorlaat
- 6 Veer
- 7 Membraanplaat
- 8 Duwstang
- 10 Membraan
- 11 Afdichting hembraan
- 12 Inzetstukafdichting
- 13 Schijfeenheid
- 14 Steel
- 16 Hefboom
- 17 Machineschroef
- 18 Inzetstukgeleider
- 19 Veerzitting boven
- 20 Afstelmoer
- 21 Zeskantmoer
- 22 Afsluitkap
- 23 Zeskantmoer
- 24 Tapbout
- 25 Afsluitkappakking
- 26 Ontlasteenheid
- 31 Keelafdichting
- 33 Machineschroef
- 35 Stelschroef
- 36 Sluitring
- 38 Borgschroef
- 41 Veer van achterste klepschijf
- 42 Afdichting klephuis achter
- 43 Kap klephuis achter
- 44 Afstandbus klepschijf
- 45 Pakking Membraanplaat onder
- 48 Sluitring
- 49 Backup-ring
- 50 Zware Membraanplaat



Figuur 1: Hoofdregelaar type EGR

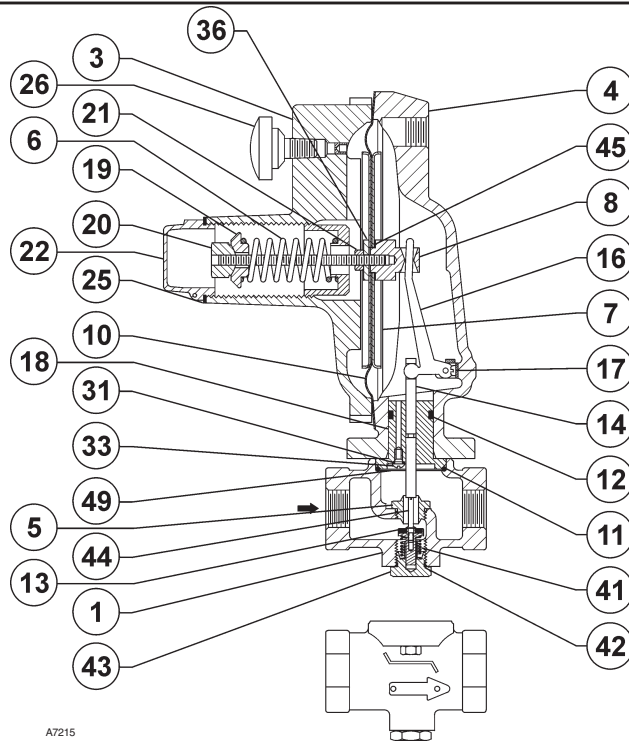


Figuur 2: Actuatoreenheid type 1098

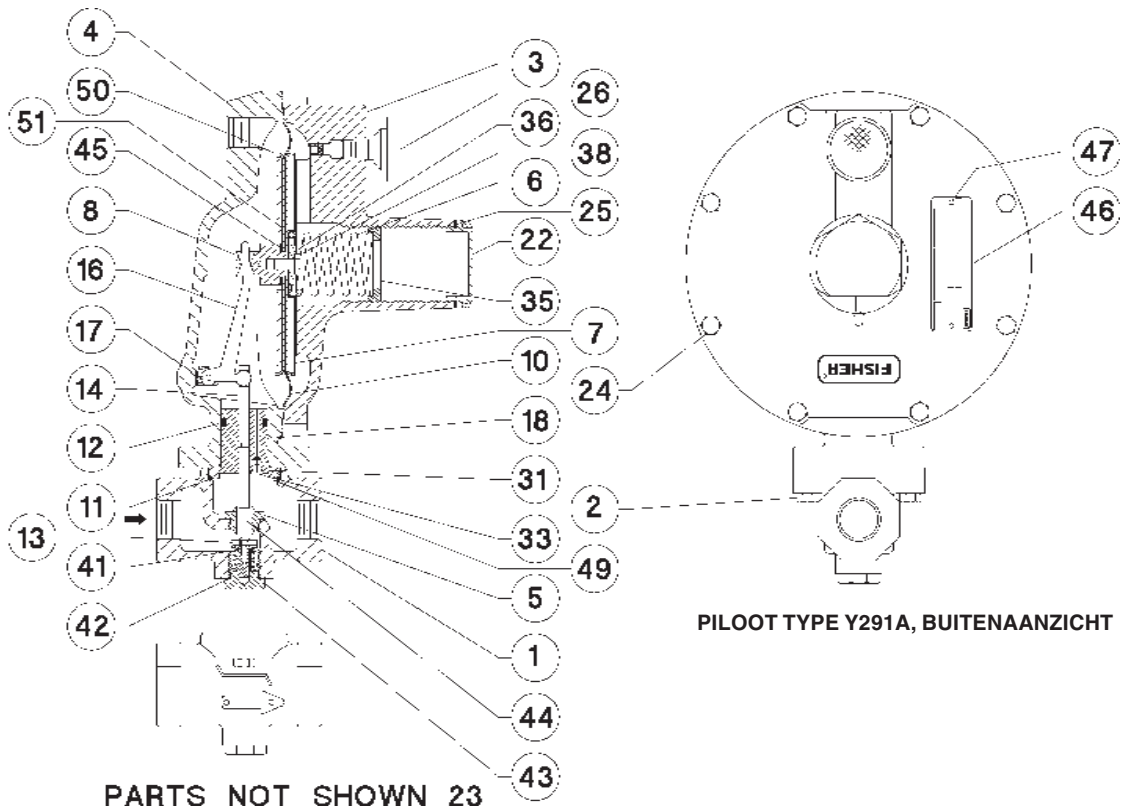


Figuur 3: Toevoerdrukregelaar, type 95H

Type 1290



Figuur4: Pilot type Y291AL, binnenaanzicht



PILOOT TYPE Y291A, BINNENAANZICHT

PILOOT TYPE Y291A, BUITENAANZICHT

47B9750D

Figuur 5: Pilooteenheid type Y291A

©Fisher Controls International, Inc., 2002; Alle rechten voorbehouden

Fisher en Fisher Regulators zijn merken van Fisher Controls International, Inc. Het Emerson-logo is een handelsmerk en dienstmerk van Emerson Electric Co. Alle andere merken zijn het eigendom van hun respectieve eigenaars.

De inhoud van deze publicatie wordt uitsluitend voor informatieve doeleinden verstrekt, en hoewel alles in het werk is gesteld om de juistheid ervan te verzekeren, kan deze niet geïnterpreteerd worden als uitdrukkelijke of stilzwijgende garanties betreffende de hierin beschreven producten of diensten of hun gebruik of toepasbaarheid. Wij behouden ons het recht voor om de ontwerpen of specificaties van dergelijke producten te allen tijde zonder kennisgeving te veranderen.

Neem voor informatie contact op met Fisher Controls, International:

Binnen de VS (800) 588-5853 - Buiten de VS (972) 542-0132

Frankrijk - (33) 23-733-4700

Singapore - (65) 770-8320

Mexico - (52) 57-28-0888

Printed in U.S.A.

www.FISHERregulators.com

