

## Innledning

Denne installasjonsanvisningen inneholder anvisninger for installering, oppstart og justering. For å få tilsendt en kopi av brukerhåndboken, kontakt ditt lokale Fisher salgskontor eller din salgspresentant. Brukerhåndboken finnes også på [www.FISHERregulators.com](http://www.FISHERregulators.com). For ytterligere informasjon, se: Y695A serie brukerhåndbok (formular 5466, D102596X012).

**Y695A kontrollventiler for oppfangning av damp brukes for å opprettholde et konstant trykk i innløpet (forseglet) med utløpsflyt til et system der trykket er lavere enn ved innløpet.**

## P.E.D. kategori

Dette produktet kan brukes som sikkerhetstilbehør med trykkutstyr i følgende kategorier i henhold til direktivet om trykkutstyr 97/23/EF. Ytterligere anvendelsesområder som ikke omfattes av direktivet er også mulig ved bruk av god fagteknisk skikk i samsvar med nedenstående tabell.

PRODUKTSTØRRELSE	KATEGORIER	VÆSKETYPE
Kun størrelsene DN 20-25 (¾" -1")	God fagteknisk skikk	1

## Spesifikasjoner

### Tilgjengelige konstruksjoner

**Type Y695A:** Type Y695A har intern registrering som ikke krever noen nedstrøms kontrollledning.  
**Type Y695AM:** Type Y695AM har en blokkert trakt og kobling for nedstrøms kontrollledning for ekstern registrering.

### Størrelser på hus

DN 20 eller 25 (¾" eller 1")

### Endekoblingstyper<sup>(2)</sup>

**Smibart jern:** NPT gjenget  
**CF8M rustfritt stål:** NPT gjenget, ANSI-klasse 150 RF, ANSI-klasse 300 RF, PN 16/25/40  
**CF8M rustfritt stål med flenser i karbonstål:** ANSI-klasse 150 RF, ANSI-klasse 300 RF, PN 16/25/40  
**Hastelloy C:** ANSI-klasse 150 RF

### Maksimum innløps- og utløpsstrykk<sup>(1)</sup>

10,3 bar (150 psig)

### Maksimum nødinnløpsstrykk for å unngå skade på innvendige komponenter<sup>(1)</sup>

10,3 bar (150 psig)

### Kontrolltrykkområder<sup>(1)</sup>

#### Innstilt trykkområde for utløsning

5 til 16 mbar\* (2" til 7" w.c.), 7 til 33 mbar\* (3" til 13" w.c.), 25 til 65 mbar (10" til 26" w.c.), 62 til 172 mbar (0,9 til 2,5 psig), 0,09 til 0,31 bar (1,3 til 4,5 psig), og 0,26 til 0,48 bar (3,8 til 7 psig)

\* Fjærområder basert på at fjærhus er installert pekende nedover. Når fjærhus installeres pekende oppover, øker fjærområdene med 2" w.c. (5 mbar). Ikke bruk membran av fluorelastomer (FKM) med disse fjærene når membrantemperaturen er under 16°C (60°F).

1. Trykk/temperaturbegrensningene i denne installasjonsanvisningen og gjeldende standarder eller retningslinjer for begrensninger, må ikke overskrides.  
2. Alle flenser er sveiset på med unntak av Hastelloy C. Alle flensdimensjoner er 356 mm (14") pakningsløse.

## Utprøvet testtrykk

Alle trykk belastede komponenter er testet og godkjent i henhold til Direktiv 97/23/EC - Tillegg 1, seksjon 7.4

## Temperaturområde<sup>(1)</sup>

*Nitril:* -20 til 82°C (-29 til 180°F)  
*Fluorelastomer (FKM):* 4 til 149°C (40 til 300°F)  
*Perfluorelastomer (FFKM):* -29 til 149°C (-20 til 300°F)  
*Etylenpropylen (EPDM):* -29 til 149°C (-20 til 300°F)

## Installering



### ADVARSEL

**Kun kvalifisert personell skal installere, bruke eller utføre vedlikehold på en kontrollventil. Kontrollventiler skal installeres, brukes og vedlikeholdes i samsvar med internasjonale og godkjente retningslinjer og bestemmelser, samt i henhold til anvisninger fra Fisher.**

**Hvis kontrollventilen lekker væske eller hvis en lekkasje utvikles i systemet, må vedlikehold utføres. Farlige situasjoner kan oppstå ved å unnlate å ta kontrollventilen ut av bruk øyeblikkelig.**

**Det kan oppstå personskade, skade på utstyr eller lekkasje som en følge av væskeutslipp, og deler som er utsatt for trykk kan eksplodere hvis kontrollventilen utsettes for overtrykk eller installeres i omgivelser hvor vedlikehold ikke kan utføres innenfor de begrensninger som er angitt i avsnittet om spesifikasjoner, eller hvor omgivelsene overskrider angitte forhold for tilhørende rørkonstruksjoner eller rørboblinger.**

**For at slike skader skal unngås, sørg for anretninger for trykkutslipp eller trykkbegrensning anvendes (i henhold til godkjente retningslinjer, bestemmelser eller standarder) for å forhindre at bruksomgivelsene overskrider begrensningene.**

**I tillegg kan fysisk skade på kontrollventilen resultere i personskade og skade på eiendom som følge av væskeutslipp. For å unngå slike skade, installer kontrollventilen på et sikkert sted.**

Rens alle rørdelinger før kontrollventilen installeres. Kontroller at kontrollventilen ikke er skadet eller har samlet opp fremmedelementer under forsendelse. For NPT-deler, påfør rørforbinding rundt hanningene på rørene. For flensede deler, bruk godkjente ledningpakninger og godkjente rør- og boltemetoder. Installer kontrollventilen i ønsket posisjon, hvis ikke annet er angitt. Påse at flyten gjennom ventilen er i samme retning som indikert på pilen på ventilen.

### Merk

Det er viktig at kontrollventilen installeres slik at luftehullet i fjærhuset ikke blokkeres på noe tidspunkt. For installasjoner utendørs, må kontrollventilen plasseres utenom kjøretøystrafikk og slik at vann, is og andre fremmedelementer ikke kan komme i kontakt med fjærhuset gjennom luftehullet. Unngå å plassere kontrollventilen i omgivelser hvor væsker kan renne ned på den, og påse at den befinner seg over sannsynlig snønivå.



# Type Y695A

## Beskyttelse mot overtrykk

Maksimum innløpstrykk avhenger av ventilmateriale og temperaturer. Se navneplate for maksimum innløpstrykk for ventilen. Ventilen skal inspiseres for skade etter enhver overtrykkssituasjon. **Sikkerhetsventiler fra Fisher og/eller kontrollventiler for tilbaketrykk er IKKE ASME-sikkerhetsventiler.**

## Oppstart

Kontrollventilen er fabrikkinnstilt til ca. midtpunktet av fjærområdet eller angitt trykk. Dette innebærer at det kan være behov for førstegangsjustering for å oppnå ønsket resultat. Etter riktig installering og justering av sikkerhetsventiler, kan avstengingsventiler for oppstrøm og nedstrøm åpnes forsiktig.

## Justering

For å endre utløpstrykket. Fjern lukkeheten eller løsne låsemutteren og vri justerings-skruen mot høyre for å øke utløpstrykket, eller vri mot venstre for å minske trykket. Overvåk utløpstrykket med en testtrykkmåler under justeringen. Sett på plass lukkeheten eller stram låsemutteren for å opprettholde ønsket innstilling.

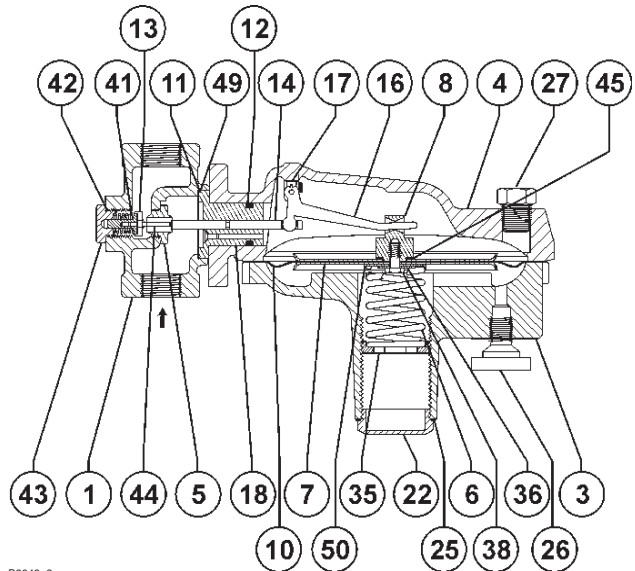
## Ta ut av bruk (stenge ned)



**For å unngå personskade som en følge av et plutselig utslipp av trykk, må kontrollventilen isoleres fra trykk før demontering.**

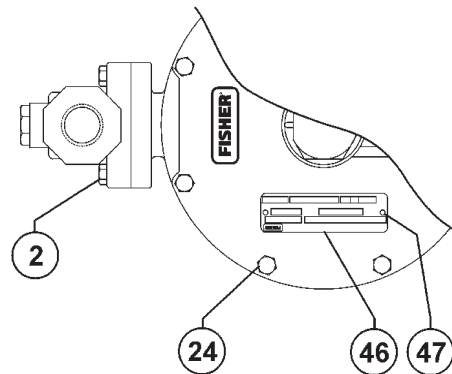
## Deleliste

Nøkkel	Beskrivelse	Nøkkel	Beskrivelse
1	Hus	26	Luftehullkomponent
2	Hodeskrue	27	Rørforskruing
3	Fjærhuskomponent	30	Spindelstetning (kun type Y695AM)
4	Membranhus	31	Tetning, trakt (kun type Y695AM)
5	Åpning	33	Maskinskrue (kun type Y695AM)
6	Fjær	35	Justeringskrue
7	Membranhode	36	Skive
8	Støtstang	38	Hodeskrue
10	Membran	41	Bakre tallerkenfjær
11	O-ring, hustetning	42	Bakre hustetning
12	Innpresstetning	43	Bakre hette på hus
13	Skivekomponent	44	Avstandsstykke, skive
14	Spindel	45	Membranhodepakning
16	Hevarmkomponent	46	Navneplate
17	Maskinskrue	47	Drivskrue
18	Føring (innpresses)	49	Støttering
22	Lukkehet	50	Nedre fjærsete
23	Sekskantmutter		
24	Hodeskrue		
25	Lukkehetepakning (kun for lukkehet i stål og rustfritt stål)		



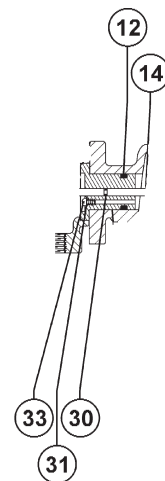
B2649\_2

Figur 1. Type Y695A, montasjetegning



B2649\_1

Figur 2. Detaljtegning av type Y695A og Y695AM



B2650\_1

Figur 3. Detaljtegning av type Y695AM

©Fisher Controls International, Inc., 2002; Alle rettigheter forbeholdt

Fisher og Fisher Regulators er varemerker som eies av Fisher Controls International, Inc. Emerson-logoen er varemerke og servicemerke til Emerson Electric Co. Alle andre varemerker tilhører de respektive eiere.

Innholdet i denne utgaven er kun til informasjon, og selv om alt er gjort for å sikre nøyaktighet, må det ikke oppfattes som garantier, eksplisitte eller underforståtte, for produkter eller tjenester som beskrives her, bruk eller bruksområder. Vi forebeholder oss retten til å endre og forbedre konstruksjoner eller spesifikasjoner av nevnte produkter uten foregående varsel.

Kontakt Fisher Controls, International for informasjon:

I USA (800) 588-5853 - Utenfor USA (972) 542-0132

Frankrike - (33) 23-733-4700

Singapor - (65) 770-8320

Mexico - (52) 57-28-0888

Printed in U.S.A.

[www.FISHERregulators.com](http://www.FISHERregulators.com)

