

Introduzione

Questa guida all'installazione fornisce istruzioni per il montaggio, l'avviamento e la regolazione. Per ricevere una copia del manuale di istruzioni, rivolgersi all'ufficio vendite locale della Fisher o vedere una copia al sito www.FISHERregulators.com. Per ulteriori informazioni fare riferimento a:

Manuale di istruzioni del Tipo 92S, modulo 5234, D100637X012.

Categoria P.E.D.

Questo prodotto può essere usato come accessorio di sicurezza con gli apparecchi a pressione compresi nelle categorie previste dalla Direttiva CE/97/23 relativa agli apparecchi a pressione. Esso può essere usato anche al di fuori del campo di applicazione della Direttiva sugli apparecchi a pressione facendo ricorso a pratiche di progettazione conformi alla tabella seguente.

DIAMETRI DEL PRODOTTO	CATEGORIE	TIPO DI FLUIDO
DN 6 (1/4-in.)	Corretta prassi costruttiva	1

Dati tecnici

Pressioni di entrata e di uscita massime⁽¹⁾

Vedere la tabella 2

Campi della pressione di uscita

Vedere la tabella 1

Pressione della prova di sovraccarico

Tutte le parti in pressione sono state provate in accordo alla direttiva 97/23/EC - Annex 1, Sezione 7.4

Capacità di sopportazione della temperatura

Ghisa: 208°C (406°F); acciaio: 260°C (500°F)

Montaggio

AVVERTENZA

Il montaggio e la manutenzione di un regolatore devono essere eseguiti solo da personale qualificato. I regolatori devono essere montati, usati e sottoposti

Tabella 1. Campi della pressione di uscita (comando)

TIPO DI PILOTA	CAMPO DELLA PRESSIONE DI USCITA, bar (PSIG)
6492L	0,14 a 0,41 (2 a 6)
	0,34 a 1,03 (5 a 15)
	0,90 a 1,7 (13 a 25)
6492H	0,69 a 2,1 (10 a 30)
	1,7 a 5,2 (25 a 75)
	4,8 a 10,3 (70 a 150)
6492HT	1,0 a 6,9 (15 a 100)
	5,5 a 17,2 (80 a 250)

Tabella 2. Pressioni massime di entrata e di uscita

TIPO	PRESSIONE DI ENTRATA MASSIMA ACCETTABILE, bar (PSIG)		PRESSIONE OPERATIVA MASSIMA DI USCITA, bar (PSIG)	PRESSIONE DI EMERGENZA OPERATIVA MASSIMA, bar (PSIG)	
	Ghisa	Acciaio o acciaio inossidabile		Corpo in ghisa	Acciaio o acciaio inossidabile
6492HT	---	20,7 (300)	17,2 (250)	---	20,7 (300) o, se inferiore, il valore nominale limite della pressione del corpo
6492H	17,2 (250)	20,7 (300)	10,3 (150)	17,2 (250) o, se inferiore, il valore nominale limite della pressione del corpo	20,7 (300) o, se inferiore, il valore nominale limite della pressione del corpo
6492L	17,2 (250)	20,7 (300)	1,72 (25)	6,9 (100)	6,9 (100)

1. Non superare i limiti di pressione e di temperatura indicati in questa guida all'installazione ed ogni altra limitazione fissata da standard o norme applicabili.

a manutenzione conformemente alle norme ed ai regolamenti internazionali applicabili ed alle istruzioni della Fisher.

Se si sviluppano scarichi di fluido dal regolatore o perdite nel sistema, significa che è necessaria una riparazione. Il mancato arresto immediato del regolatore può creare una situazione di pericolo.

Lesioni personali, danni all'apparecchiatura o perdite dovute a fughe di fluido o scoppi di parti a tenuta stagna possono essere la conseguenza di un'eccessiva pressione cui è sottoposto il regolatore o di un'installazione del medesimo in condizioni di servizio al di fuori dei limiti indicati nella sezione Specifiche o di una situazione, in cui le condizioni eccedono i limiti d'impiego delle tubazioni adiacenti o delle relative connessioni.

Per evitare infortuni o danni materiali, installare apparecchiature di scarico o di limitazione della pressione (come richiesto da norme, regolamenti o standard appropriati) in modo che le condizioni di servizio non eccedano i limiti prestabiliti.

Inoltre, un regolatore danneggiato può causare lesioni personali o danni materiali per effetto della fuga di fluidi. Per evitare infortuni e danni, installare il regolatore in un luogo sicuro.

Prima del montaggio, pulire tutte le tubazioni e assicurarsi che il regolatore non sia danneggiato e non abbia accumulato materiali estranei durante la spedizione. Per i corpi NPT, applicare composto sigillante per tubi alle filettature maschio. Per i corpi flangiati, usare guarnizioni adatte e fare ricorso a procedure di sistemazione di tubazioni e di imbullonatura approvate. Salvo se altrimenti specificato, installare il regolatore nella posizione desiderata, ma facendo attenzione che il flusso che attraversa il corpo sia orientato nella direzione indicata dalla freccia posta sul corpo.

Nota

È importante installare il regolatore in modo che il foro di scarico nella scatola della molla non sia mai ostruito. Per le installazioni esterne, il regolatore deve essere situato lontano dal traffico veicolare e sistemato in modo da rendere impossibile ad acqua, ghiaccio e materiali estranei di entrare nella scatola della molla attraverso il foro di scarico. Evitare di sistemare il regolatore al di sotto di grondaie o tubi di scolo ed assicurarsi che esso si trovi al di sopra del probabile livello della neve.

Protezione contro l'eccesso di pressione

I limiti di pressione raccomandati sono stampati sulla targhetta con il nome del regolatore. Si rende necessario far ricorso ad alcuni tipi di protezione contro l'eccesso di

Tipo 6492

pressione, se la pressione di entrata supera la pressione nominale operativa massima di uscita. La protezione contro l'eccesso di pressione deve essere assicurata anche se la pressione di entrata del regolatore è superiore alla pressione operativa di sicurezza dell'apparecchiatura a valle.

Il funzionamento del regolatore al di sotto dei limiti massimi della pressione non preclude la possibilità di danni provocati da fonti esterne o dalla presenza di detriti nella tubazione. Dopo il verificarsi di ogni condizione di eccesso di pressione, ispezionare il regolatore per assicurarsi che non sia danneggiato.

Avviamento

Il regolatore è regolato in fabbrica a circa il punto medio del campo della molla o della pressione richiesta, per cui può essere necessaria una regolazione iniziale per ottenere i risultati desiderati. Dopo il completamento dell'installazione e con le valvole di scarico di sicurezza correttamente regolate, aprire lentamente le valvole di arresto a monte e a valle.

Regolazione

Per modificare la pressione di uscita, rimuovere il tappo di chiusura o allentare il controdado e girare la vite di regolazione in senso orario per aumentare la pressione di uscita o in senso antiorario per diminuirla. Monitorare la pressione di

uscita con un manometro durante la regolazione. Reinstallare il tappo di chiusura o serrare il controdado per mantenere la regolazione desiderata.

Messa fuori servizio (arresto)

AVVERTENZA

Per evitare infortuni risultanti da improvvisi scarichi di pressione, isolare il regolatore da tutte le parti a pressione prima di iniziare lo smontaggio.

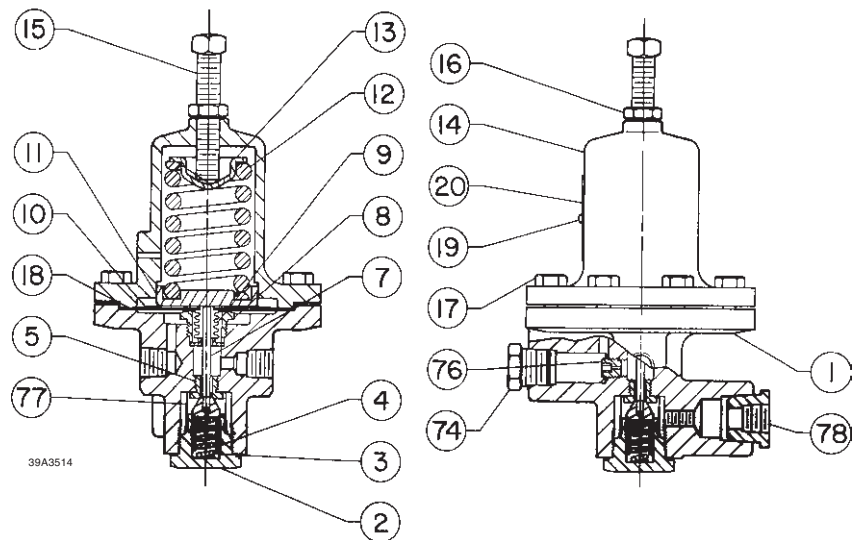


Figura 1. Gruppo del Tipo 6492H

Elenco delle parti del Tipo 6492L e 6492H

Riferimento Descrizione

- | | |
|----|------------------------------------|
| 1 | Corpo |
| 2 | Guida del tappo |
| 3 | Molla del tappo |
| 4 | Tappo |
| 5 | Anello della sede |
| 7 | Gambo |
| 8 | Fermo del soffietto |
| 9 | Soffietti |
| 10 | Diaframma |
| 11 | Sede della molla inferiore |
| 12 | Molla di comando |
| 13 | Sede della molla superiore |
| 14 | Scatola della molla |
| 15 | Vite di regolazione |
| 16 | Dado esagonale |
| 17 | Vite senza dado |
| 18 | Guarnizione del diaframma |
| 19 | Vite autofilettante |
| 20 | Piastrina con il nome |
| 24 | Gruppo della piastra del diaframma |
| 74 | Tappo del tubo |
| 76 | Restrizione dello spurgo |
| 77 | Protezione |
| 78 | Boccola di riduzione |
| 87 | Rondella di tenuta |

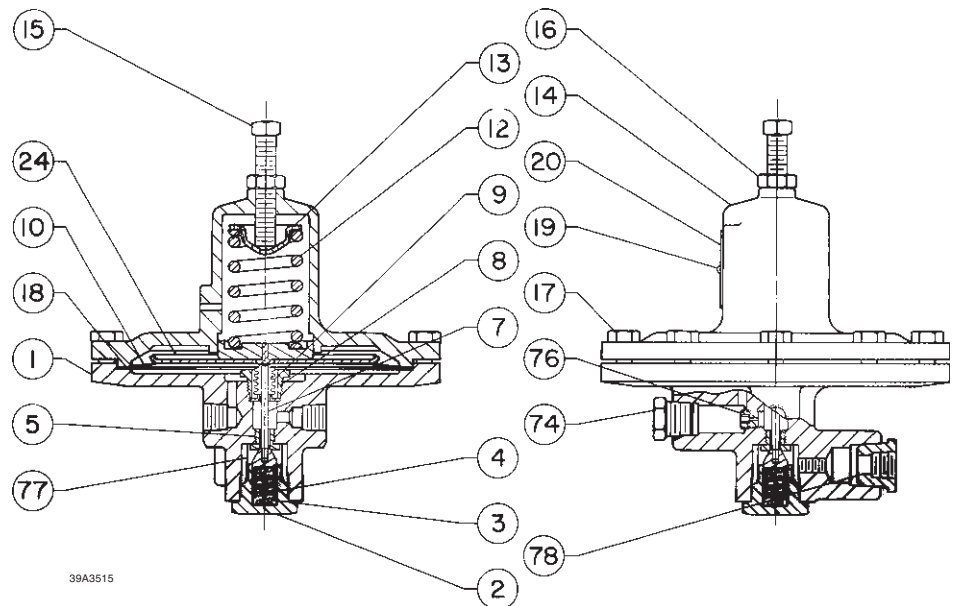


Figura 2. Gruppo del Tipo 6492L

©Fisher Controls International, Inc., 2002; Tutti i diritti riservati

Fisher e Fisher Regulators sono marchi di proprietà della Fisher Controls International, Inc. Il logo Emerson è un marchio commerciale e di servizio della Emerson Electric Co. Tutti gli altri marchi sono di proprietà dei rispettivi proprietari.

Il contenuto di questa pubblicazione ha solo scopi informativi e, benché ogni sforzo sia stato compiuto per assicurarne la precisione, esso non è stato concepito per fornire una garanzia espressa o implicita, relativa ai prodotti o servizi descritti in questa sede o una garanzia relativa al loro uso o applicabilità. Ci riserviamo il diritto di modificare o migliorare i modelli o le specifiche di tali prodotti in qualsiasi momento senza preavviso.

Per informazioni, rivolgersi alla Fisher Controls, International:

Negli USA (800) 588-5853 – Fuori degli USA (972) 542-0132

Italia – (39) 051-4190-606

Singapore – (65) 770-8320

Messico – (52) 57-28-0888

Stampato negli U.S.A.

www.FISHERregulators.com

