

## Introduktion

Denna installationsguide tillhandahåller installations-, idriftsättnings- och justeringsanvisningar. Kontakta Fishers lokala försäljningskontor eller försäljningsrepresentant för att erhålla en kopia av instruktionshandboken eller gå till Fishers hemsida [www.FISHERregulators.com](http://www.FISHERregulators.com). För ytterligare information se:

Instruktionsbok för typ 92S, blankett 5234, D100637X012.

## Kategori av tryckutrustningsdirektiv

Den här produkten kan i samband med tryckutrustning användas som ett säkerhetstillbehör i följande kategoridirektiv 97/23/EU för tryckutrustning. Den kan också användas utanför tryckutrustningsdirektivet genom att använda väl beprövad ingenjörsteknik enligt nedanstående tabell.

| PRODUKTSTORLEK | KATEGORIER | VÄTSKETYP |
|----------------|------------|-----------|
| DN 6 (1/4 tum) | SEP        | 1         |

## Specifikationer

### Maximala inströmnings- och utströmningstryck<sup>(1)</sup>

Se tabell 2

### Utströmningstryckintervall

Se tabell 1

### Maximalt provtryck

Alla tryckbärande delar har trycktestats enligt direktiv 97/23/EG, Bilaga 1, avsnitt 7.4

### Temperaturkapacitet

**Gjutjärn:** 208°C (406°F); **Stål:** 260°C (500°F)

## Installation



**Endast kvalificerad personal får installera eller utföra service på en regulator. Regulatorer ska installeras, användas och underhållas enligt**

Tabell 1. Utströmningens (regler) tryckintervall

| LEDARTYP | UTSTRÖMNINGSTRYCKINTERVALL, bar (PSIG) |
|----------|--|
| 6492L    | 0,14 till 0,41 (2 till 6)              |
|          | 0,34 till 1,03 (5 till 15)             |
|          | 0,90 till 1,7 (13 till 25)             |
| 6492H    | 0,69 till 2,1 (10 till 30)             |
|          | 1,7 till 5,2 (25 till 75)              |
|          | 4,8 till 10,3 (70 till 150)            |
| 6492HT   | 1,0 till 6,9 (15 till 100)             |
|          | 5,5 till 17,2 (80 till 250)            |

Tabell 2. Maximala inströmnings- och utströmningstryck

| TYP    | MAXIMALT GODKÄNT INSTRÖMNINGSTRYCK, bar (PSIG) |                       | MAXIMALT DRIFTSUTSTRÖMNINGSTRYCK, bar (PSIG) | MAXIMALT UTSTRÖMNINGSTRYCK I NÖDSITUATIONER, bar (PSIG)                      |  |
|--------|--|-----------------------|--|--|--|
|        | Gjutjärn                                       | Stål / Rostfritt stål |  | Gjutjärnsstomme  | Stomme i stål/rostfritt tål  |
| 6492HT | ---  | 20,7 (300)            | 17,2 (250)                                   | ---  | Det värde som är lägst: 20,7 (300) eller huvudventilstommens märkvärdesgräns |
| 6492H  | 17,2 (250)                                     | 20,7 (300)            | 10,3 (150)                                   | Det värde som är lägst: 17,2 (250) eller huvudventilstommens märkvärdesgräns | Det värde som är lägst: 20,7 (300) eller huvudventilstommens märkvärdesgräns |
| 6492L  | 17,2 (250)                                     | 20,7 (300)            | 1,72 (25)                                    | 6,9 (100)  | 6,9 (100)  |

1. Trycket/temperaturgränserna i denna installationsguide och alla tillämpliga standarder eller regelgränser får inte överskridas.



internationella tillämpliga regler och bestämmelser samt Fishers anvisningar.

**Om regulatören släpper ut vätska eller om en läcka uppstår i systemet måste service utföras på enheten. Om regulatören inte tas ur service omgående kan ett riskfyllt tillstånd uppstå.**

**Om denna regulator har för högt tryck eller om den installeras där serviceförhållandena kan överstiga gränserna som listas i sektionen Specifikationer, eller om förhållanden överstiger märkvärdena för angränsande rörledning eller rörledningsanslutningar, kan detta leda till person- och utrustningsskada eller läckage som följd av utströmmande vätska eller splittrade trycksatta delar.**

**Undvik dylika skador genom att använda tryckavlastande eller tryckbegränsande anordningar (enligt kraven i bestämmelser, regler eller standarder) för att förhindra att serviceförhållandena överskrider gränserna.**

**Dessutom kan skada på regulatören resultera i person- och egendomsskada på grund av utströmmande vätska. För att undvika dylika skador ska regulatören installeras på en säker plats.**

Rengör alla rörledningar innan regulatören installeras och kontrollera att regulatören inte har skadats och att inte främmande material har samlats på enheten under själva transporten. Applicera ett rörpreparat på skarvrör med yttergंगा för NPT-stommar. Använd passande ledningspackningar och godkänd rör- och bultförbandsteknik för flänsade stommar. Installera regulatören i önskat läge om inget annat specificeras, men se till att flödet genom stommen går i samma riktning som indikeras av pilen på stommen.

### Anmärkning

Det är viktigt att regulatören installeras så att avloppshålet i fjäderhuset aldrig täpps till. För installationer utomhus ska regulatören placeras bort från fordonstrafik och positioneras så att vatten, is och andra främmande material inte kan komma in i fjäderhuset genom ventilen. Undvik att placera regulatören under takfot eller stuprännor och se till att den befinner sig över trolig snönivå.

## Övertrycksskydd

De rekommenderade tryckbegränsningarna är stansade på regulatorns namnplåt. Någon typ av övertrycksskydd krävs om det verkliga inströmningstrycket överskrider det maximala märkvärdet för driftsutströmningstrycket.

# Typ 6492

Övertrycksskydd ska också finnas på plats om regulatorns inströmningstryck är större än det säkra arbetstrycket för nedströmsutrustningen.

Regulatordrift under de maximala tryckgränserna utesluter inte möjligheten för skada från externa källor eller skräp i ledningen. Regulatorn ska inspekteras med avseende på skada efter alla inträffade övertryckstillstånd.

## Idriftsättning

Regulatorn har ställts in på fabriken ungefär vid mittpunkten i fjäderns tryckintervall eller vid det tryck som begärt. En första justering kan därför bli nödvändig för att erhålla önskat resultat. Öppna långsamt avstängningsventilerna såväl uppströms som nedströms efter korrekt avslutad installation och efter att övertrycksventilerna har justerats.

## Justering

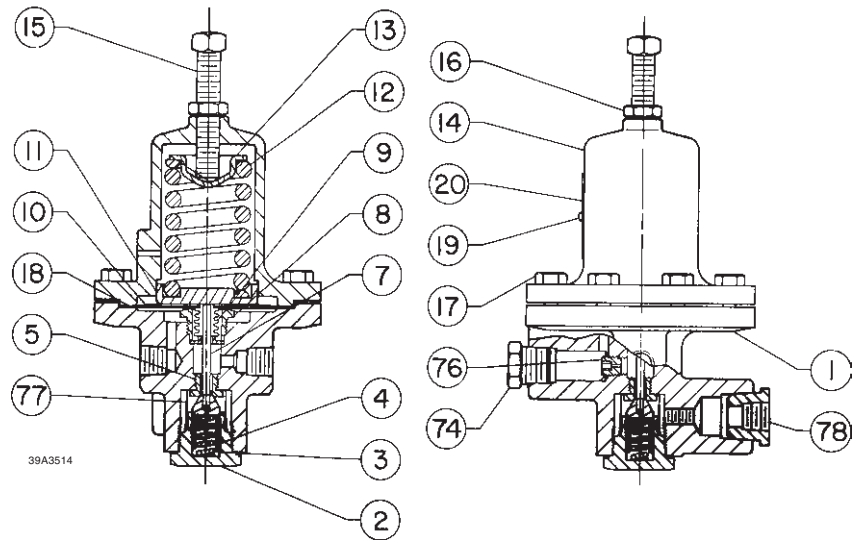
Ändra utströmningstrycket genom att avlägsna avstängningshatten eller lossa på låsmuttern samt vrida justerskraven medurs för att öka utströmningstrycket och moturs för att sänka trycket. Övervaka utströmningstrycket med en

kontrollmanometer under justeringen. Sätt tillbaka avstängningshatten eller dra åt låsmuttern för att bibehålla önskad inställning.

## Urdrifftagning (Avstängning)

 **VARNING!**

Isolera regulatorn från allt tryck innan den demonteras för att undvika personskada som förorsakas av plötsligt tryckutsläpp.

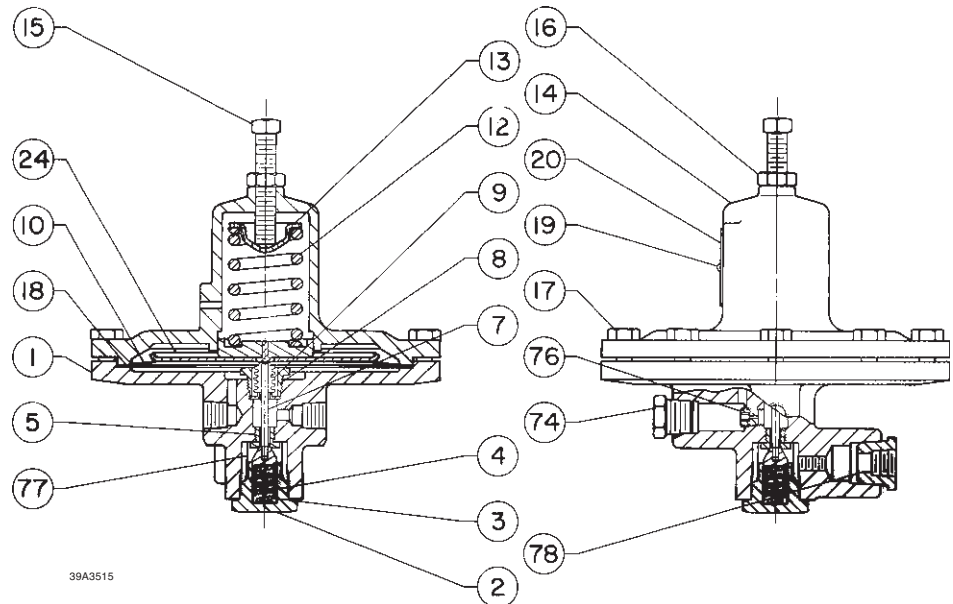


Figur 1. Montering typ 6492H

## Artikelförteckning typ 6492L och 6492H

### Nyckel Beskrivning

- 1 Stomme
- 2 Pluggstyrning
- 3 Pluggfjäder
- 4 Plugg
- 5 Sättesring
- 7 Spindel
- 8 Bälghållare
- 9 Bälge
- 10 Membran
- 11 Undre fjädersäte
- 12 Reglerfjäder
- 13 Övre fjädersäte
- 14 Fjäderhus
- 15 Justerskruv
- 16 Sexkantsmutter
- 17 Huvudskruv
- 18 Membranpackning
- 19 Drivskruv
- 20 Namnplåt
- 24 Montering för membranplatta
- 74 Rörplugg
- 76 Avtappningsstrykning
- 77 Filter
- 78 Reduktionbusning
- 87 Tätningsbricka



Figur 2. Montering typ 6492L

©Fisher Controls International, Inc., 2002; Alla rättigheter förbehålls

Fisher och Fisher Regulators är märken som tillhör Fisher Controls International, Inc. Logotypen för Emerson är ett varumärke och servicemärke som tillhör Emerson Electric Co. Alla andra märken tillhör respektive innehavare.

Innehållet i detta dokument presenteras endast i informationssyfte och även om vi gjort vårt yttersta för att försäkra riktigheten i dokumentet, ska det inte tolkas som garantier eller löften, uttryckta eller underförstådda, angående produkter eller service som beskrivs här eller dess användning eller lämplighet. Vi förbehåller oss rätten att när som helst modifiera eller förbättra utföranden eller specifikationer för dylika produkter utan meddelande därom.

För information, kontakta Fisher Controls, International:  
Inom USA (800) 588-5853 – Utanför USA (972) 542-0132  
Italy – (39) 051-4190-606  
Singapore – (65) 770-8320  
Mexiko – (52) 57-28-0888

Tryckt i USA

[www.FISHERregulators.com](http://www.FISHERregulators.com)

