

Εισαγωγή

Ο παρών οδηγός εγκατάστασης παρέχει οδηγίες για την εγκατάσταση, την εκκίνηση και τη ρύθμιση. Για να λάβετε ένα αντίτυπο του εγχειριδίου οδηγιών, επικοινωνήστε με το τοπικό σας Γραφείο Πωλήσεων Fisher ή τον Αντιπρόσωπο Πωλήσεων ή δείτε το αντίτυπο στην ιστοσελίδα www.FISHERregulators.com. Για περισσότερες πληροφορίες ανατρέξτε στο: Εγχειρίδιο Οδηγιών Τύπου 67C Series, έντυπο 5469, D102601X012.

Κατηγορία P.E.D.

Το προϊόν αυτό μπορεί να χρησιμοποιηθεί ως αξεσουάρ ασφαλείας με εξοπλισμό υπό πίεση στις ακόλουθες κατηγορίες Οδηγίας Εξοπλισμών Υπό Πίεση 97/23/EC. Μπορεί, επίσης, να χρησιμοποιηθεί και εκτός των Οδηγιών Εξοπλισμού Υπό Πίεση με τη χρήση τακτικών σωστής μηχανικής (SEP - Sound Engineering Practice) σύμφωνα με τον παρακάτω πίνακα.

ΜΕΓΕΘΟΣ ΠΡΟΪΟΝΤΟΣ	ΚΑΤΗΓΟΡΙΕΣ	ΤΥΠΟΣ ΥΓΡΟΥ
DN 6 (1/4 ίντσας)	SEP	1

Προδιαγραφές

Μέγεθος κύριου τμήματος και τύπος σύνδεσης άκρων
DN 6 (1/4 ίντσας) NPT βιδωτό

Μέγιστη πίεση εισόδου (Ονομαστική τιμή κύριου τμήματος)⁽¹⁾
Σειρά 67CFS: 17,2 bar (250 psig)
Σειρά 67CS: 27,6 bar (400 psig)

Μέγιστη πίεση εξόδου⁽¹⁾
3,4 bar (50 psig) πάνω από τη ρύθμιση της πίεσης εξόδου

Μέγιστη πίεση δοκιμής
Όλα τα εξαρτήματα συγκράτησης πίεσης έχουν δοκιμαστεί σύμφωνα με την Οδηγία 97/23/ΕΚ - Παράρτημα 1, Ενότητα 7.4

Περιοχές τιμών πίεσης εξόδου⁽¹⁾
0 έως 1,4 bar (0 έως 20 psig)
0 έως 2,4 bar (0 έως 35 psig)
0 έως 4,1 bar (0 έως 60 psig)
0 έως 8,6 bar (0 έως 125 psig)
0 έως 10,3 bar (0 έως 150 psig)

Θερμοκρασιακά όρια⁽¹⁾
Νιτριλίου (NBR): -40 έως 82°C (-40 έως 180°F)

Εγκατάσταση



ΠΡΟΕΙΔΟΠΟΙΗΣΗ

Η εγκατάσταση ή η επισκευή ενός ρυθμιστή θα πρέπει να γίνεται μόνο από εξειδικευμένο προσωπικό. Οι ρυθμιστές πρέπει να τοποθετούνται, να λειτουργούν, και να συντηρούνται σύμφωνα με τους διεθνείς και ισχύοντες κώδικες και κανονισμούς και τις οδηγίες της Fisher.

Αν εξέρχεται ρευστό από το ρυθμιστή ή δημιουργηθεί διαρροή στο σύστημα, υποδεικνύεται ότι απαιτείται επισκευή. Η παράλειψη να θέσετε αμέσως το ρυθμιστή εκτός λειτουργίας ενδεχομένως να δημιουργήσει επικίνδυνες συνθήκες.

Ενδέχεται να προκληθεί ατομικός τραυματισμός, ζημιά εξοπλισμού ή διαρροή λόγω διαφυγής ρευστού ή έκρηξης εξαρτημάτων υπό πίεση σε περίπτωση που αυτός ο ρυθμιστής υποστεί υπερπίεση ή εγκατασταθεί σε σημείο όπου οι συνθήκες συντήρησης μπορούν να υπερβούν τα όρια που αναφέρονται στην

1. Τα όρια πίεσης/θερμοκρασίας του παρόντος οδηγού εγκατάστασης και κάθε ισχύον όριο προτύπου ή κωδικού δεν θα πρέπει να υπερβαίνονται.

ενότητα Προδιαγραφές ή σε σημείο όπου οι συνθήκες υπερβαίνουν οποιοσδήποτε ονομαστικές τιμές της γειτονικής σωλήνωσης ή των συνδέσεων σωληνώσεων.

Για την αποφυγή ενός τέτοιου τραυματισμού ή ζημιάς, να παρέχετε συσκευές εκτόνωσης πίεσης ή περιορισμού πίεσης (όπως απαιτείται από τον κατάλληλο κώδικα, κανονισμό ή πρότυπο) προκειμένου να προστατεύονται οι συνθήκες συντήρησης από υπέρβαση των ορίων.

Επιπλέον, η πρόκληση υλικής ζημιάς στο ρυθμιστή μπορεί να έχει ως αποτέλεσμα τον ατομικό τραυματισμό και την πρόκληση υλικών ζημιών λόγω του διαρρέοντος ρευστού. Για να αποφύγετε την πρόκληση τέτοιου τραυματισμού ή ζημιάς, εγκαταστήστε το ρυθμιστή σε ασφαλή θέση.

Η εσωτερική ανακουφιστική βαλβίδα στους ρυθμιστές της σειράς 67CFSR δεν παρέχει πλήρη προστασία έναντι της υπερπίεσης. Η εσωτερική ανακουφιστική βαλβίδα είναι σχεδιασμένη για δευτερεύουσας σημασίας διαρροές της έδρας.

Καθαρίστε όλες τις γραμμές σωληνώσεων πριν την εγκατάσταση του ρυθμιστή και κάνετε έναν έλεγχο για να βεβαιωθείτε ότι ο ρυθμιστής δεν έχει υποστεί ζημιά και δεν έχει συσσωρεύσει ξένο υλικό κατά τη μεταφορά. Για σώματα NPT, αλείψτε μείγμα για σωλήνες στο αρσενικό σπείρωμα του σωλήνα. Για σώματα με φλάντζες, χρησιμοποιήστε κατάλληλα παρεμβύσματα γραμμής και εγκεκριμένες τακτικές σωληνώσεων και σύφιζης. Εγκαταστήστε το ρυθμιστή σε οποιαδήποτε θέση επιθυμείτε, εκτός αν καθορίζεται διαφορετικά, αλλά βεβαιωθείτε ότι η ροή διαμέσου του κύριου σώματος συμφωνεί με την κατεύθυνση που υποδεικνύεται από το βέλος στο κύριο σώμα.

Σημείωση

Είναι σημαντικό ο ρυθμιστής να εγκατασταθεί έτσι ώστε να μην εμποδίζεται ποτέ το άνοιγμα εξαέρωσης στη θήκη του ελατηρίου. Για εγκαταστάσεις σε εξωτερικούς χώρους, ο ρυθμιστής θα πρέπει να τοποθετείται μακριά από κίνηση οχημάτων και σε θέση όπου το νερό, ο πάγος και άλλα ξένα υλικά να μην μπορούν να εισχωρήσουν στη θήκη ελατηρίου διαμέσου της εξαέρωσης. Αποφύγετε να τοποθετείτε το ρυθμιστή κάτω από γείσα ή σωλήνες απορροής όμβριων υδάτων και βεβαιωθείτε ότι βρίσκεται πιο ψηλά από την πιθανή στάθμη χιονιού.

Προστασία έναντι υπερπίεσης

Τα συνιστώμενα όρια πίεσης βρίσκονται αποτυπωμένα στην ενδεικτική πινακίδα του ρυθμιστή. Χρειάζεται κάποια προστασία έναντι της υπερπίεσης αν η πραγματική πίεση εισόδου υπερβαίνει τη μέγιστη ονομαστική τιμή της πίεσης λειτουργίας στην έξοδο. Θα πρέπει επίσης να παρέχεται προστασία έναντι της υπερπίεσης αν η πίεση εισόδου του ρυθμιστή είναι μεγαλύτερη από την ασφαλή πίεση εργασίας του εξοπλισμού κατωρροής.

Η λειτουργία του ρυθμιστή κάτω από τα μέγιστα όρια πίεσης δεν αποκλείει την πιθανότητα πρόκλησης ζημιάς από εξωτερικές πηγές ή της παρουσίας θραυσμάτων στη γραμμή. Ο ρυθμιστής θα πρέπει να ελέγχεται εξονυχιστικά για ζημιές μετά από κάθε συνθήκη υπερπίεσης.

Εκκίνηση

Ο ρυθμιστής έχει ρυθμιστεί από το εργοστάσιο στη μέση του εύρους τιμών του ελατηρίου ή στην απαιτούμενη πίεση. Έτσι, ενδεχομένως να απαιτηθεί κάποια ρύθμιση αρχικά για να έχετε τα επιθυμητά αποτελέσματα. Αφού έχει ολοκληρωθεί σωστά η εγκατάσταση και έχουν ρυθμιστεί σωστά οι ανακουφιστικές βαλβίδες, ανοίξτε αργά τις βαλβίδες διακοπής στην ανωρροή και κατωρροή.



Σειρές 67CS και 67CFS

Ρύθμιση

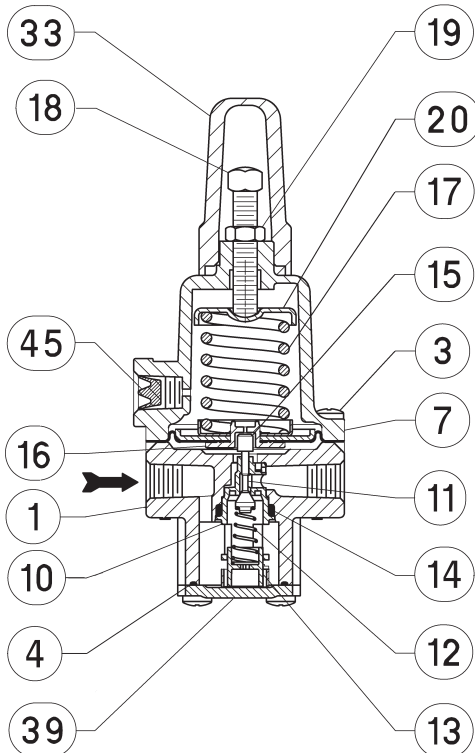
Για να αλλάξετε την πίεση εξόδου, αφαιρέστε το καπάκι ασφάλισης ή ξεσφίξτε το περικόχλιο κλειδώματος και στρέψτε τη βίδα ρύθμισης δεξιόστροφα για να αυξήσετε την πίεση εξόδου ή αριστερόστροφα για να τη μειώσετε. Παρακολουθείτε την πίεση εξόδου με ένα μανόμετρο ελέγχου κατά τη διάρκεια της ρύθμισης. Τοποθετήστε πάλι το καπάκι ασφάλισης ή σφίξτε το περικόχλιο κλειδώματος για να διατηρήσετε την επιθυμητή ρύθμιση.

Θέση εκτός λειτουργίας (Διακοπή)



ΠΡΟΕΙΔΟΠΟΙΗΣΗ

Για να αποφύγετε τον ατομικό τραυματισμό ως αποτέλεσμα μιας ξαφνικής εκτόνωσης της πίεσης, απομονώστε το ρυθμιστή από κάθε πίεση πριν επιχειρήσετε την αποσυναρμολόγησή του.



GE03521

Σχήμα 1. Σχεδιάγραμμα συγκροτήματος Τύπου 67CS και 67CSR

Κατάλογος εξαρτημάτων Τύπων 67CS και 67CSR

Κλειδί	Περιγραφή	Κλειδί	Περιγραφή
1	Κύριο τμήμα	15 ^(1,2)	Μαλακή έδρα
3	Βίδα φλάντζας	16 ⁽¹⁾	Συγκρότημα διαφράγματος
4 ⁽¹⁾	Επιστόμιο	17	Ελατήριο
7	Θήκη ελατηρίου	18	Βίδα ρύθμισης
10 ^(1,2)	Φυσίγγιο βαλβίδας	19	Περικόχλιο κλειδώματος
11 ^(1,2)	Βύσμα βαλβίδας	20	Άνω έδρα ελατηρίου
12 ^(1,2)	Ελατήριο βαλβίδας	33	Εξωτερικό κάλυμμα
13 ^(1,2)	Συγκρατητής βαλβίδας	39	Κάτω πλάκα
14 ^(1,2)	Επιστόμιο	45	Φίλτρο εξαερισμού

1. Συνιστώμενο ανταλλακτικό
2. Το συγκρότημα φυσίγγιου βαλβίδας περιλαμβάνει τα κλειδιά 10, 11, 12, 13, 14 και 15.

©Fisher Controls International, Inc., 2004. Με επιφύλαξη κάθε δικαιώματος

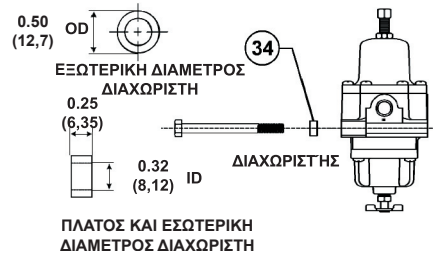
Τα σήματα Fisher και Fisher Regulators είναι ιδιοκτησία της Fisher Controls International, Inc. Το λογότυπο Emerson αποτελεί σήμα κατατεθέν και σήμα υπηρεσιών της Emerson Electric Co. Όλα τα άλλα σήματα ανήκουν στους αντίστοιχους ιδιοκτήτες.

Το περιεχόμενο του παρόντος εντύπου παρέχεται μόνο για λόγους πληροφόρησης και, ενώ έχει καταβληθεί κάθε προσπάθεια για να εξασφαλιστεί η ακριβεία του, δεν θα πρέπει να ερμηνευτεί ως εγγύηση ή εξασφάλιση, ρητή ή σιωπηρή, όσον αφορά τα προϊόντα ή τις υπηρεσίες που περιγράφονται στο παρόν έγγραφο ή όσον αφορά τη χρήση ή την καταλληλότητά τους. Διατηρούμε το δικαίωμα να τροποποιήσουμε ή να βελτιώσουμε τα σχέδια ή τις προδιαγραφές αυτών των προϊόντων οποιαδήποτε στιγμή χωρίς ειδοποίηση.

Για πληροφορίες, επικοινωνήστε με τη Fisher Controls, International:

Εντός ΗΠΑ (800) 588-5853 -- Εκτός ΗΠΑ (972) 542-0132
Γαλλία -- (33) 23-733-4700
Σιγκαπούρη -- (65) 770-8320
Μεξικό -- (52) 57-28-0888

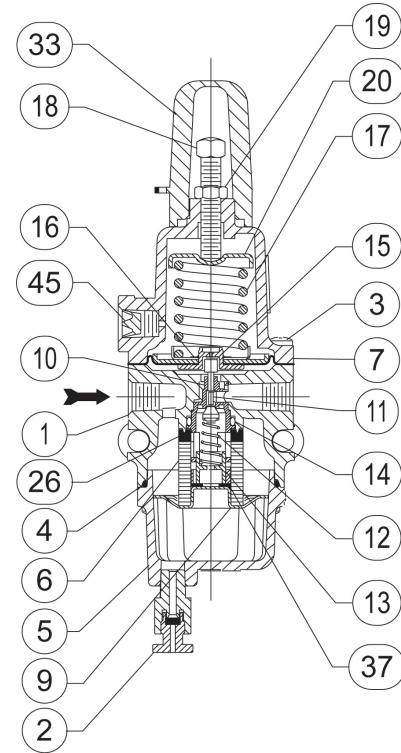
www.FISHERregulators.com



ΠΛΑΤΟΣ ΚΑΙ ΕΣΩΤΕΡΙΚΗ ΔΙΑΜΕΤΡΟΣ ΔΙΑΧΩΡΙΣΤΗ

B2697

Σχήμα 2. Τύπος 67CFS και 67CFSR
Διάμετρος διαχωριστή και εγκατάσταση



40C1728

Σχήμα 3. Σχεδιάγραμμα συγκροτήματος Τύπου 67CFS και 67CFSR

Κατάλογος εξαρτημάτων Τύπων 67CFS και 67CFSR

Κλειδί	Περιγραφή	Κλειδί	Περιγραφή
1	Κύριο τμήμα	14 ^(1,2)	Επιστόμιο
2	Βαλβίδα αποστράγγισης	15 ^(1,2)	Μαλακή έδρα
3	Βίδα φλάντζας	16 ⁽¹⁾	Συγκρότημα διαφράγματος
4 ⁽¹⁾	Επιστόμιο	17	Ελατήριο
5	Υποδοχή συλλέκτη	18	Βίδα ρύθμισης
6 ⁽¹⁾	Στοιχείο φίλτρου	19	Περικόχλιο κλειδώματος
7	Θήκη ελατηρίου	20	Άνω έδρα ελατηρίου
9	Συγκρατητής φίλτρου	26 ⁽¹⁾	Παρέμβυσμα φίλτρου
10 ^(1,2)	Φυσίγγιο βαλβίδας	33	Εξωτερικό κάλυμμα
11 ^(1,2)	Βύσμα βαλβίδας	34	Διαχωριστής
12 ^(1,2)	Ελατήριο βαλβίδας	37	Ωστική ροδέλα
13 ^(1,2)	Συγκρατητής βαλβίδας	45	Φίλτρο εξαερισμού

EMERSON
Process Management