

Johdanto

Tässä asennusoppaassa annetaan asennus-, käyttöönotto- ja säätöohjeet. Jos haluat käyttökäsikirjan, ota yhteys paikalliseen Fisherin myyntikonttoriin tai myyntiedustajaan tai tutustu käsikirjaan osoitteessa www.FISHERregulators.com. Lisätietoja on seuraavissa julkaisuissa:

Tyyppin 92S käyttöohjekirja, lomake 5234, D100637X012.

Painelaitedirektiivin luokka

Tätä tuotetta voidaan käyttää painelaitteiden turvavarusteena seuraavissa painelaitedirektiivin 97/23/EY luokissa. Sitä voidaan käyttää myös muissa kuin painelaitedirektiivin alaisissa laitteissa hyvän teknisen käytännön mukaisesti alla olevan taulukon mukaan.

TUOTTEEN KOKO	LUOKAT	NESTETYYPPI
DN 25 (1-inch)	SEP	1
DN 40, 50, 65, 80, 100, 150 x 100 (1-1/2, 2, 2-1/2, 3, 4, and 6 x 4-inch)	I, II	

Tekniset tiedot

Pääventtiilin runkojen koot ja päätyliitännät

Katso taulukkoa 1

Suurin sisäänmenopaine ja ohjausventtiilin sisäänmenopaine

Valurautainen pääventtiili ja esiohjausventtiili: 17 bar (250 psig) tai rungon luokitusraja sen mukaan, kumpi niistä on pienempi.

Teräksinen pääventtiili ja esiohjausventtiili: 21 bar (300 psig) tai rungon luokitusraja sen mukaan, kumpi niistä on pienempi.

Pienimmät ja suurimmat paine-erot⁽¹⁾

Katso taulukkoa 2

Suurimmat ulostulopaineet

Katso taulukkoa 3

Koepaine

Kaikki paineenalaiset kiinnitysosat on testattu direktiivin 97/23/EC -mukaan. -Liite 1, Osa 7.4

Ulostulopaineiden (säätöpaineiden) vaihteluväli

Katso taulukkoa 4

Kierteellisellä jousikotelolla varustetun esiohjausventtiilin suurin sallittu kuormituspaine

Esiohjausventtiilin ohjausjousen asetuksen ja jousikotelon kuormituspaineen yhdistelmä ei saa olla yli 10 bar (150 psig) tyyppin 6492H esiohjausventtiilissä tai yli 1,7 bar (25 psig) tyyppin 6492L esiohjausventtiilissä.

Materiaalien lämpötilansieto

Valurautarakenne: 208 °C (406 °F)

Teräsrakenne: 260 °C (500 °F)

1. Tässä asennusoppaassa annettuja paine- ja lämpötilarajoja ja muita sovellettavien standardien ja säännösten rajoituksia ei saa ylittää.

Taulukko 1. Pääventtiilin runkojen koot ja päätyliitännät

RUNGON KOKO, DN (TUUMAA)	PÄÄTYLIITÄNTÄTYPPI JA LUOKITUS	
	Valurautarunko	Teräsrunko
25, 40, 50 (1, 1-1/2, 2)	NPT; luokka 125FF tai 250RF laipallinen	NPT; luokka 150RF, 300RF tai 600RF laipallinen
65, 80, 100 (2-1/2, 3, and 4)	Luokka 125FF tai 250RF laipallinen	Luokka 150RF, 300RF tai 600RF laipallinen
150 x 100 (6 x 4) ⁽¹⁾	Ei saatavana	Luokka 300RF tai 600RF laipallinen

1. Kaksinumeroinen tunniste ilmaisee päätyliitännän koon vaihdettavien sisäosien koon mukaan.

Asennus



VAROITUS

Säätimen asennuksen tai huollon saa tehdä ainoastaan asiantunteva henkilö. Säätimet on asennettava ja niitä on käytettävä ja ylläpidettävä kansainvälisten ja muiden soveltuviin sääntöjen ja määräysten sekä Fisherin ohjeiden mukaisesti.

Jos säätimen poistoaukosta tulee nestettä tai järjestelmä vuotaa, se on merkki huoltotarpeesta. Jos säädintä ei poisteta käytöstä välittömästi, seurauksena voi olla vaaratilanne.

Jos säätimeen kohdistuu liian suuri paine tai se asennetaan paikkaan, jossa käyttöolosuhteet voivat aiheuttaa sen, että Tekniset tiedot -kohdassa mainitut rajoitukset tai viereisten putkien tai putkiliitosten nimellisarvot ylitetään, ulos virtaava neste tai paineistettujen osien halkeaminen voi aiheuttaa tapaturman, laitevaurioita tai vuodon.

Tällaisten tapaturmien ja vaurioiden estämiseksi on käytettävä paineenalennus- tai paineenrajoituslaitteita (asianmukaisten säännösten, määräysten tai standardien mukaisesti), jotta käyttöolosuhteet eivät aiheuta rajoitusten ylittämistä.

Myös säätimen vaurioitumisen yhteydessä ulos virtaava neste voi aiheuttaa tapaturman tai omaisuusvahinkoja. Tällaisten tapaturmien ja vahinkojen estämiseksi säädin on asennettava turvalliseen paikkaan.

Ennen kuin asennat säätimen, puhdista kaikki putkijohdot ja varmista, ettei säädin ole vioittunut ja ettei siihen ole kertynyt roskaa tai muuta asiaankuulumatonta kuljetuksen aikana. Jos kyseessä on NPT-runko, levitä putkiliitoksen voitelutiivistysainetta putken ulkokierteille. Jos kyseessä on laipallinen runko, käytä sopivia putkitiivisteitä ja noudata hyväksytyjä putkitus- ja pulttustapoja. Asenna säädin mihin tahansa asentoon, ellei muuta ole neuvottu, mutta varmista, että virtaus rungon läpi tapahtuu rungossa olevan nuolen suuntaan.

Huomautus:

On tärkeää, että säädin asennetaan siten, että jousen kotelossa oleva poistoaukko pysyy aina esteettömänä. Jos säädin asennetaan ulkotiloihin, se on sijoitettava pois ajoneuvoliikenteen tieltä ja niin, ettei vesi, jää tai muu vieras materiaali pääse poistoaukon kautta jousen koteloon. Säädintä ei tulisi sijoittaa räystäiden tai syöksytörmien alle.

Taulukko 2. Pienimmät ja suurimmat paine-erot

RUNGON KOKO, DN (TUUMAA)	PIENIN PAINE-ERO	SUURIN PAINE-ERO
25, 40, 50 (1, 1-1/2, 2)	1,0 bar (15 psi)	14 bar (200 psi) tai rungon luokitusraja sen mukaan, kumpi niistä on pienempi
65, 80, 100, 150 x 200 (2-1/2, 3, 4, 6 x 4)	1,4 bar (20 psi)	12 bar (175 psi) otai rungon luokitusraja sen mukaan, kumpi niistä on pienempi

Tyyppi 92S

Taulukko 3. Suurin ulostulopaine

ESIOHJAUSVENTTIILIN TYYPPI	SUURIN ULOSTULOKÄYTTÖPAIN, bar (PSIG)		SUURIN ULOSTULOKÄYTTÖPAIN, bar (PSIG)	SUURIN ULOSTULOKÄYTTÖPAIN	
	Valurauta	Teräs tai ruostumaton teräs		Valurautainen pääventtiili ja esiohjausventtiilin runko	Teräksinen tai ruostumattomasta teräksestä valmistettu pääventtiili ja esiohjausventtiilin runko
6492HT	---	20,7 (300)	17,2 (250)	---	20,7 bar (300 psig) tai pääventtiilin rungon luokitusraja sen mukaan, kumpi niistä on pienempi
6492H	17,2 (250)	20,7 (300)	10,3 (150)	17,2 bar (250 psig) tai pääventtiilin rungon luokitusraja sen mukaan, kumpi niistä on pienempi	20,7 bar (300 psig) tai pääventtiilin rungon luokitusraja sen mukaan, kumpi niistä on pienempi
6492L	17,2 (250)	20,7 (300)	1,72 (25)	6,9 bar (100 psig)	6,9 bar (100 psig)

Taulukko 4. Ulostulopaineiden (säätöpaineiden) vaihteluvälit

ESIOHJAUSVENTTIILIN TYYPPI	ULOSTULOPAINEN (SÄÄTÖPAINEN) VAIHTELUVÄLI, bar (PSIG)
6492L	0,14 - 0,41 (2 - 6)
	0,34 - 1,03 (5 - 15)
	0,90 - 1,7 (13 - 25)
6492H	0,69 - 2,1 (10 - 30)
	1,7 - 5,2 (25 - 75)
	4,8 - 10,3 (70 - 150)
6492HT	1,0 - 6,9 (15 - 100)
	5,5 - 17,2 (80 - 250)

Varmista myös, että asennuspaikka on todennäköisen lumenpinnan yläpuolella.

Suojaus ylipaineelta

Suosittelut painerajoitukset on merkitty säätimen nimikilpeen. Jonkinlainen ylipainesuojaus on tarpeen, jos todellinen sisäänmenopaine on suurempi kuin suurin sallittu nimellinen ulostulopaine. Ylipainesuojausta tarvitaan myös, jos säätimen sisääntulopaine on suurempi kuin poistupuolen laitteiston turvallinen käyttöpain.

Ulkoisten tekijöiden tai putkistossa olevan roskan aiheuttama voittumismahdollisuus on olemassa, vaikka säädintä käytettäisiinkin sen maksimipainerajoja pienemmällä paineella. Säätimen mahdollinen voittuminen on tarkastettava kaikkien ylipainetilanteiden jälkeen.

Käyttöönotto

Säädin on asetettu tehtaalla noin puoleenväliin jousen säätöaluetta tai pyydettyyn paineeseen, joten alkusäätö voi olla tarpeen haluttujen tulosten aikaansaamiseksi. Kun asennus on suoritettu ja venttiilit on säädetty oikein, avaa hitaasti tulo- ja poistupuolen sulkuventtiilit.

Säätö

Ulostulopainetta säädetään irrottamalla sulkutulppa tai löysäämällä lukkomutteria ja kääntämällä sitten säätöruuvia myötäpäivään (ulostulopaine suurenee) tai vastapäivään (ulostulopaine pienenee). Tarkkaile ulostulopainetta mittarilla säädön aikana. Aseta sulkutulppa takaisin tai kiristä lukkomutteri, jotta haluttu asetus ei muutu.

Poistaminen käytöstä (sulkeminen)



VAROITUS

Eristä säädin kaikesta paineesta ennen sen purkamista, jotta paineen äkillinen purkautuminen ei aiheuta tapaturmaa.

Tyyppin 92S pääventtiilin osaluettelo

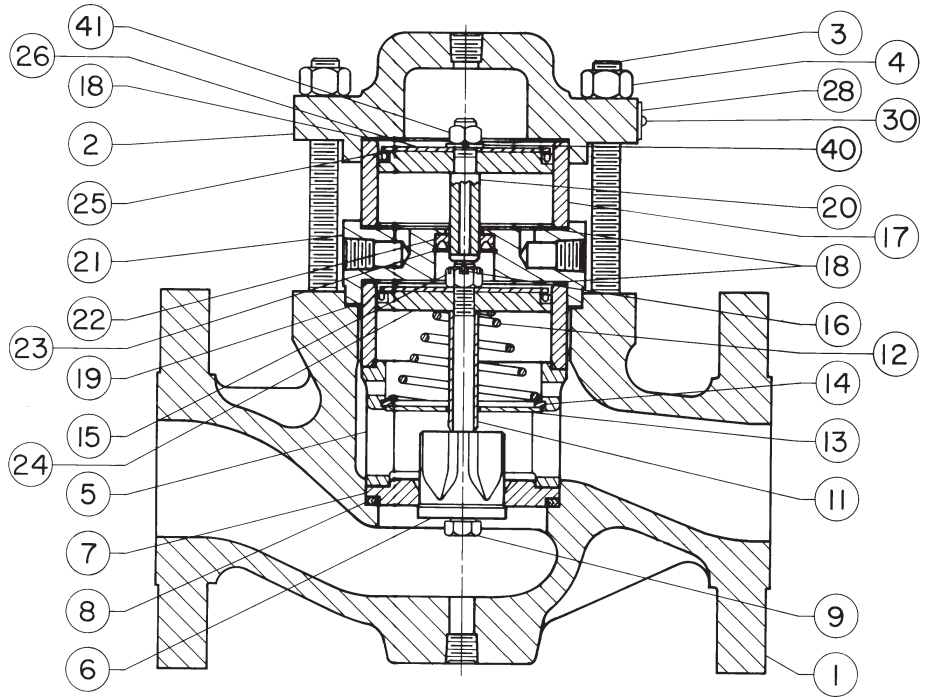
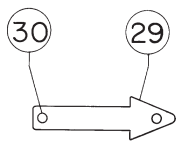
Número Kuvaus

- 1 Runko
- 2 Rungon laippa
- 3 Vaarnapultti
- 5 Koppa
- 6 Venttiilin tulppa
- 7 Istukan rengas
- 8 Metallikierukkatiiviste
- 9 Alavarsi
- 11 Männän välilevy
- 12 Jousi
- 13 Ohjauslevy
- 14 Pidätinrenkas
- 15 Varren mutteri
- 16 Sokka
- 17 Sylinteri
- 18 Sylinterin tasotiiviste
- 19 Rungon tasotiiviste
- 20 Ylävarsi
- 21 Sylinterin välilevy
- 22 Varren tiiviste
- 23 Varren tiivisteiden pidätin
- 24 Mäntä
- 25 Männän rengas
- 26 Renkaan pidätin
- 28 Nimikilpi
- 29 Virtausnuoli
- 30 Lyömäruuvi
- 32 Jousen istukka
- 33 Tulpan välilevy
- 34 Aluslaatta
- 35 Uratappi
- 38 O-rengas
- 40 Lukkolevy
- 41 Kuusiomutteri

Tyyppien 6492L ja 6492H esiohjausventtiilien osaluettelo

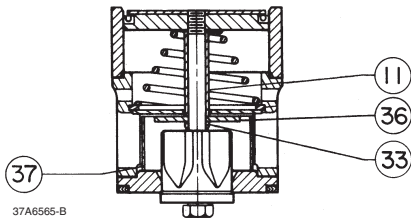
Número Kuvaus

- 1 Runko
- 2 Tulpan ohjain
- 3 Tulpan jousi
- 4 Tulppa
- 5 Istukan rengas
- 7 Varsi
- 8 Palkeen pidike
- 9 Palje
- 10 Kalvo
- 11 Jousen alaistukka
- 12 Ohjausjousi
- 13 Jousen yläistukka
- 14 Jousen kotelo
- 15 Säätöruuvi
- 16 Kuusiomutteri
- 17 Kantaruuvi
- 18 Kalvon tasotiiviste
- 19 Lyömäruuvi
- 20 Nimikilpi
- 24 Kalvolevykokonaisuus
- 74 Putken tulppa
- 76 Ilmauksen kuristus
- 77 Siivilä
- 78 Kuristusholkki
- 87 Tiivistealuslaatta



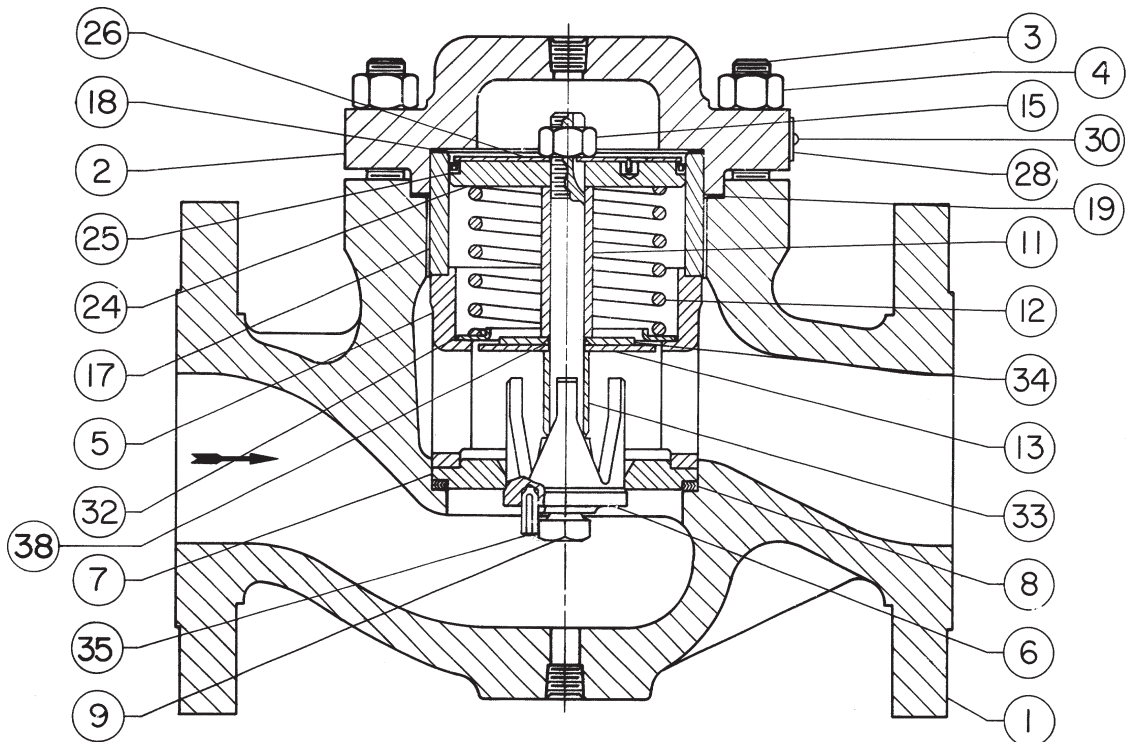
36A7960-D

RUNGON KOKO DN 25, 40 TAI 50 (1, 1 ½ TAI 2 TUUMAA)



37A6565-B

**YKSITYISKOHTAINEN KUVA
WHISPER TRIM -
ÄÄNENVAIMENTIMESTA**

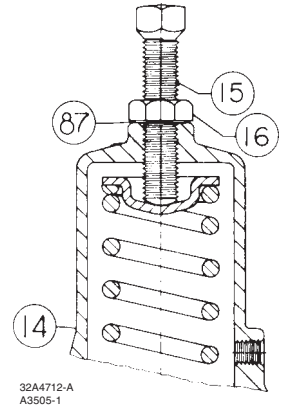
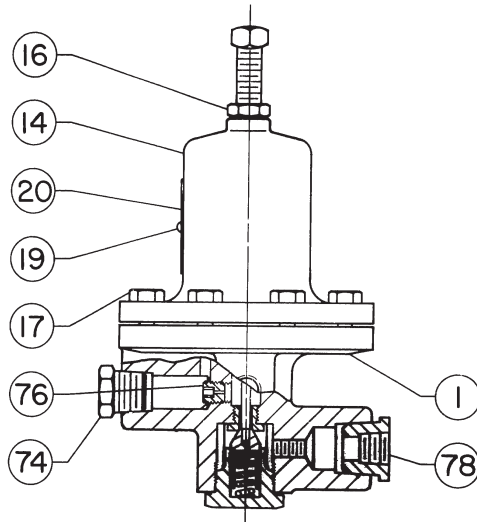
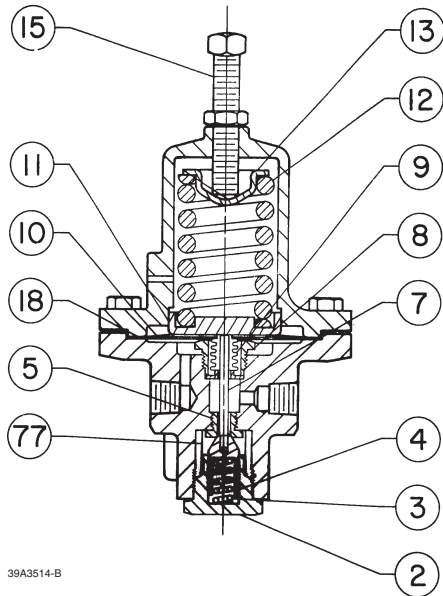


37A1622-D

RUNGON KOKO DN 65, 80, 100, 150 X 100 (2 ½, 3, 4 TAI 6 X 4 TUUMAA)

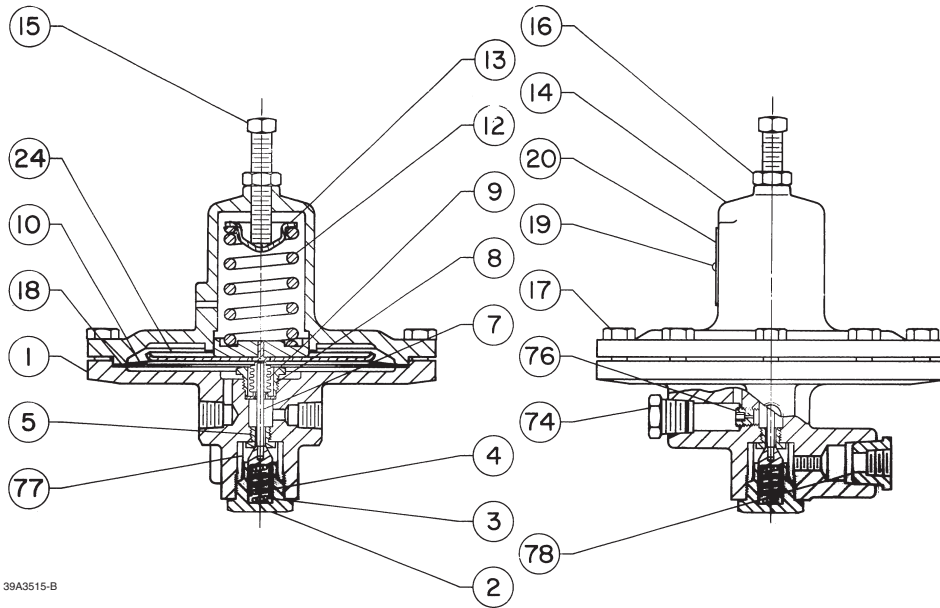
Kuva 1. Tyypin 92S pääventtiilin kokoonpanot

Tyyppi 92S



YKSITYISKOHTAINEN
KUVA TIIVISTETYLLÄ
SÄÄTÖRUUVILLA
VARUSTETUSTA
KIERTEELLISESTÄ
JOUSIKOTELOSTA

TÄYDELLINEN TYYPIN 6492H ESIOHJAUSVENTTIILI



TÄYDELLINEN TYYPIN 6492L ESIOHJAUSVENTTIILI

Kuva 2. Esiohjausventtiilin kokoonpanot

©Fisher Controls International, Inc., 2002. Kaikki oikeudet pidätetään.

Fisher ja Fisher Regulators ovat Fisher Controls International, Inc:n omistamia merkkejä. Emerson-logo on Emerson Electric Co:n tavara- ja palvelumerkki. Kaikki muut merkit ovat niiden omistajien omaisuutta.

Vaikka tämän julkaisun sisällön tarkkuudesta on pyritty huolehtimaan kaikin tavoin, julkaisun sisältö on tarkoitettu vain tiedoksi eikä sitä pidä tulkita tässä kuvattujen tuotteiden tai palvelujen eikä niiden käytön tai soveltuvuuden ilmaistuksi tai konkludenttisiksi takuiksi. Pidätämme oikeuden muuttaa tai parantaa tuotteiden mallia ja teknisiä tietoja milloin tahansa siitä ilmoittamatta.

Lisätietoja saat ottamalla yhteyden Fisher Controls, Internationaliin:

Yhdysvalloissa (800) 588 5853 – Yhdysvaltojen ulkopuolella +1 972 542 0132

Italy – (39) 051-4190-606

Singapore: +65 770 8320

Meksiko: +52 57 28 0888

Painettu Yhdysvalloissa

www.FISHERregulators.com

