

Εισαγωγή

Αυτός ο οδηγός εγκατάστασης παρέχει οδηγίες για την εγκατάσταση, εκκίνηση και ρύθμιση. Για να παραλάβετε ένα αντίγραφο του χειριδίου οδηγιών, απευθυνθείτε στον αντιπρόσωπο της Fisher ή δείτε ένα αντίγραφο στην ιστοσελίδα www.FISHERregulators.com. Για περισσότερες πληροφορίες απευθυνθείτε σε:

Οδηγίες Χρήσης Τύπου 98L (φόρμα 1570, D100258X012), ή Οδηγίες Χρήσης Τύπου 98LD (φόρμα 1571, D100259X012).

Κατηγορία Ο.Ε.Π.

Το προϊόν αυτό μπορεί να χρησιμοποιηθεί ως εξάρτημα ασφαλείας με εξοπλισμό πίεσης στις ακόλουθες κατηγορίες της Οδηγίας Εξοπλισμού Πίεσης 97/23/ΕΚ. Μπορεί επίσης να χρησιμοποιηθεί εκτός της Οδηγίας Εξοπλισμού Πίεσης χρησιμοποιώντας σωστή εφαρμογή των κανόνων της τεχνικής (SEP) σύμφωνα με τον παρακάτω πίνακα.

ΜΕΓΕΘΟΣ ΠΡΟΪΟΝΤΟΣ	ΚΑΤΗΓΟΡΙΕΣ	Τύπος υγρού
DN 8 - 25 (1/4 - 1 ίντσα)	SEP	1

Προδιαγραφές

Διαθέσιμες Κατασκευές

Τύπος 98L: Άμεσα χειριζόμενη ανακουφιστική βαλβίδα ή ρυθμιστής αντίθλιψης με τυπικό κοχλία ρύθμισης.

Τύπος 98LD: Διαφορική ανακουφιστική βαλβίδα φορτιζόμενη από την πίεση με ρυθμιστικό κοχλία με χειροτροχό.

Τρόποι Σύνδεσης Άκρου

NPT βιδωτά, συγκόλληση μούφας, ή φλάντζα πρόσωπο με πρόσωπο ANSI DIN 356 mm (φλάντζα 14-inches πρόσωπο με πρόσωπο)

Μεγέθη Σώματος

Τύπος 98L: DN 8, 15, 20, ή 25 (1/4, 1/2, 3/4, ή 1)

Τύπος 98LD: DN 8, 15, 20, ή 25 (1/4, 1/2, 3/4, ή 1)

Μέγιστες Πίεσεις Εισόδου⁽¹⁾⁽²⁾

Βλέπε πίνακα 1

Περιοχές Πίεσης Ανακούφισης⁽¹⁾

DN 8 (1/4-inch): 0,1 έως 1,2 bar (2 έως 17 psi), 0,4 έως 1,0 bar (6 έως 14 psi), 0,8 έως 1,7 bar (12 έως 25 psi), και 1,4 έως 2,6 bar (29 έως 38 psi)

DN 15 (1/2-inch): 0,1 έως 1,2 bar (2 έως 17 psi), 0,4 έως 1,0 bar (6 έως 14 psi), 0,8 έως 1,7 bar (12 έως 25 psi), και 1,4 έως 2,6 bar (29 έως 38 psi)

DN 20 και 25 (3/4 και 1-inch): 0,1 έως 1,2 bar (2 έως 17 psi), 0,4 έως 1,0 bar (6 έως 14 psi), 0,8 έως 1,7 bar (12 έως 25 psi), και 1,4 έως 2,6 bar (29 έως 38 psi)

Μέγιστη δοκιμασμένη πίεση

Όλα τα εξαρτήματα που βρίσκονται υπό πίεση, έχουν ελεγχθεί για την ασφάλεια τους, σύμφωνα με την Οδηγία: 97/23/EC - Annex 1, Section 7.4

Όρια θερμοκρασίας⁽¹⁾

Μέρη από Νιτρίλιο: -29 έως 93°C (-20 έως 200°F)

Μέρη από Νεοπρένιο: -40 έως 66°C (-40 έως 150°F)

Μέρη από Φθοροελαστομερές: -18 έως 149°C (0 έως 300°F)

Μεταλλικό Διάφραγμα και Έδρα

Σώμα και Κέλυφος Ελατηρίου από Χυτοσίδηρο:

-40 έως 66°C (-40 έως 150°F)

Σώμα και Κέλυφος Ελατηρίου από Χάλυβα:

-29 έως 232°C (-20 έως 450°F)

Σώμα και Κέλυφος Ελατηρίου από Ανοξειδωτο Χάλυβα:

-40 έως 232°C (-40 έως 450°F)

Μέγιστες Πίεσεις Φόρτισης Κελύφους Ελατηρίου⁽¹⁾⁽³⁾

Βλέπε πίνακα 2

1. Δεν πρέπει να γίνεται υπέρβαση των ορίων πίεσης/θερμοκρασίας που αναφέρονται σε αυτόν τον οδηγό εγκατάστασης ούτε άλλων προβλεπόμενων περιορισμών προτύπου ή κώδικα.

2. Ρύθμιση πίεσης ανακούφισης συν μέγιστη επιτρεπόμενη συσσωρευμένη πίεση υπεράνω της ρύθμισης.

3. Η πίεση φόρτισης συν η ρύθμιση του ελατηρίου δεν πρέπει να υπερβαίνει τη μέγιστη πίεση εισόδου.

Εγκατάσταση



ΠΡΟΕΙΔΟΠΟΙΗΣΗ

Μόνο έμπειρο προσωπικό μπορεί να εγκαταστήσει ή να συντηρήσει μια ανακουφιστική βαλβίδα. Οι ανακουφιστικές βαλβίδες πρέπει να εγκαθίστανται, λειτουργούν και συντηρούνται σύμφωνα με τους διεθνείς και προβλεπόμενους κώδικες και κανονισμούς καθώς και με τις οδηγίες της Fisher.

Αν χρησιμοποιείτε μια ανακουφιστική βαλβίδα ή και ένα ρυθμιστή αντίθλιψης σε ένα σύστημα με επικίνδυνο ή εύφλεκτο υγρό, μπορεί να προκληθεί προσωπικός τραυματισμός και ζημιά σε ιδιοκτησία λόγω πυρκαγιάς ή έκρηξης του διαφεύγοντος υγρού που μπορεί να έχει συσσωρευθεί. Προς αποφυγή τραυματισμού ή ζημιάς, φροντίστε ώστε η σωλήνωση ή ο σωλήνας να εξαερώνουν το υγρό σε ένα ασφαλές, καλά αεριζόμενο χώρο ή σε ένα δοχείο συλλογής. Επίσης, κατά την εξαέρωση ενός επικίνδυνου υγρού, η σωλήνωση ή ο σωλήνας θα πρέπει να βρίσκεται αρκετά μακριά από κτίρια ή παράθυρα ώστε να μην προκληθεί επιπλέον κίνδυνος, και οι οπές εξαέρωσης θα πρέπει να είναι προστατευμένες από οτιδήποτε μπορεί να τις φράξει.

Μπορεί να προκληθεί προσωπικός τραυματισμός, ζημιά στον εξοπλισμό ή διαρροή λόγω του διαφεύγοντος υγρού ή ανάφλεξη του υπό πίεση περιεχομένου αν αυτή η ανακουφιστική βαλβίδα ή και ο ρυθμιστής αντίθλιψης υποβάλλονται σε υπερπίεση ή έχουν εγκατασταθεί κατά τρόπο που οι συνθήκες λειτουργίας μπορεί να υπερβούν τα όρια που αναφέρονται στην ενότητα Προδιαγραφές, ή που οι συνθήκες υπερβαίνουν κάθε ονομαστική τιμή της προσκείμενης σωλήνωσης ή των συνδέσεών της.

Προς αποφυγή παρόμοιου τραυματισμού ή ζημιάς, εγκαταστήστε διατάξεις ανακούφισης ή περιορισμού της πίεσης (όπως απαιτείται από τον κατάλληλο κώδικα, κανονισμό ή πρότυπο) για να αποφύγετε την υπέρβαση των ορίων των συνθηκών λειτουργίας.

Επιπρόσθετα, η φυσική βλάβη της ανακουφιστικής βαλβίδας ή και του ρυθμιστή αντίθλιψης μπορεί να προκαλέσει προσωπικό τραυματισμό και ζημιά στην ιδιοκτησία λόγω του διαφεύγοντος υγρού. Προς αποφυγή παρόμοιου τραυματισμού ή ζημιάς, εγκαταστήστε την ανακουφιστική βαλβίδα ή και το ρυθμιστή αντίθλιψης σε ασφαλές μέρος.

Καθαρίστε όλους τους αγωγούς πριν την εγκατάσταση της ανακουφιστικής βαλβίδας ή και του ρυθμιστή αντίθλιψης και ελέγξτε για να βεβαιωθείτε ότι η ανακουφιστική βαλβίδα ή και ο ρυθμιστής αντίθλιψης δεν έχουν υποστεί βλάβη ή δεν έχουν παρακρατήσει ξένα σώματα κατά τη μεταφορά. Για σώματα NPT, εφαρμόστε μίγμα για σωλήνες στο αρσενικό σπείρωμα του σωλήνα. Για φλαντζωτά σώματα, χρησιμοποιήστε κατάλληλες φλάντζες και εγκεκριμένες πρακτικές σωλήνωσης και σύνδεσης με μπουλόνια. Εγκαταστήστε την ανακουφιστική βαλβίδα ή και το ρυθμιστή αντίθλιψης σε οποιαδήποτε θέση επιθυμείτε, εκτός αν καθορίζεται διαφορετικά, αλλά βεβαιωθείτε ότι η ροή μέσω του σώματος γίνεται προς την κατεύθυνση που δείχνει το βέλος πάνω στο σώμα.

Σημείωση

Είναι πολύ σημαντικό η ανακουφιστική βαλβίδα ή και ο ρυθμιστής αντίθλιψης να εγκατασταθούν έτσι ώστε η οπή εξαέρωσης στο περιβλημά του ελατηρίου να μην εμποδίζεται ανά πάσα στιγμή. Για εγκαταστάσεις σε εξωτερικούς χώρους, η ανακουφιστική βαλβίδα ή και ο ρυθμιστής αντίθλιψης θα πρέπει να βρίσκονται μακριά από σημεία όπου κινούνται οχήματα και να είναι τοποθετημένοι έτσι ώστε το νερό, ο πάγος και άλλα ξένα σώματα να μην μπορούν να εισέλθουν στο περιβλημά ελατηρίου μέσω της οπής εξαέρωσης. Αποφεύγετε την τοποθέτηση της ανακουφιστικής βαλβίδας ή και του ρυθμιστή αντίθλιψης πίσω από μαρκίζες ή υδρορροές και βεβαιωθείτε ότι βρίσκονται πάνω από την πιθανή στάθμη χιονίου.

Υπερπίεση

Οι μέγιστες πιέσεις εισόδου εξαρτώνται από τα υλικά του σώματος και τις θερμοκρασίες. Ανατρέξτε στην πινακίδα ονομασίας για



Τύπος 98L and 98LD

Πίνακας 1. Μέγιστες Πιέσεις Εισόδου, bar (psig)

ΑΡΙΘΜΟΣ ΤΥΠΟΥ	ΣΩΜΑ ΑΠΟ ΧΑΛΥΒΑ (WCB) Ή ΑΝΟΞΕΙΔΩΤΟ ΧΑΛΥΒΑ ΟΛΑ ΤΑ ΦΙΝΙΡΙΣΜΑΤΑ ΕΩΣ 66°C (150°F)	ΣΩΜΑ ΑΠΟ ΧΥΤΟΣΙΔΗΡΟ		
		Όλα τα φινιρίσματα έως 66°C (150°F)	Μεταλλικά Φινιρίσματα Έως 157°C (315°F)	Έως 208°C (406°F)
98L	52 (125)	16 (60)	16 (60)	16 (60)
98LD	66 (150)	16 (60)	16 (60)	16 (60)

μέγιστη πίεση εισόδου της βαλβίδας. Η βαλβίδα πρέπει να ελέγχεται για βλάβες μετά από κάθε λειτουργία υπό κατάσταση υπερπίεσης. Οι ανακουφιστικές βαλβίδες ή και οι ρυθμιστές αντίθλιψης της Fisher DEN είναι ανακουφιστικές βαλβίδες ασφαλείας ASME.

Εκκίνηση

Η ανακουφιστική βαλβίδα ή και ο ρυθμιστής αντίθλιψης είναι ρυθμιζόμενοι από το εργοστάσιο περίπου στο μέσον της έκτασης του ελατηρίου ή της απαιτούμενης πίεσης, έτσι μπορεί να απαιτηθεί μια αρχική ρύθμιση για να έχετε τα επιθυμητά αποτελέσματα. Με τη σωστή εγκατάσταση ολοκληρωμένη και τις ανακουφιστικές βαλβίδες ρυθμισμένες, ανοίξτε αργά τις βαλβίδες διακοπής πριν και μετά το ρυθμιστή (αν είναι εφικτό).

Ρύθμιση

Για να αλλάξετε την πίεση εξόδου, αφαιρέστε την τάπα κλεισίματος ή λασκάρτε το παξιμάδι ασφαλείας και γυρίστε δεξιόστροφα τη βίδα ρύθμισης για να αυξήσετε την πίεση εξόδου ή αριστερόστροφα για να μειώσετε την πίεση. Κατά τη διάρκεια της ρύθμισης μετρήστε την πίεση εξόδου με ένα μανόμετρο. Τοποθετήστε ξανά την τάπα κλεισίματος ή σφίξτε το παξιμάδι ασφαλείας για να διατηρήσετε την επιθυμητή ρύθμιση.

Θέση εκτός λειτουργίας



ΠΡΟΕΙΔΟΠΟΙΗΣΗ

Προς αποφυγή προσωπικού τραυματισμού από την απότομη απελευθέρωση πίεσης, απομονώστε την ανακουφιστική βαλβίδα/ρυθμιστή αντίθλιψης από όλες τις πιέσεις πριν προσπαθήσετε να τα αποσυναρμολογήσετε.

Κατάλογος εξαρτημάτων

Λεζάντα Περιγραφή

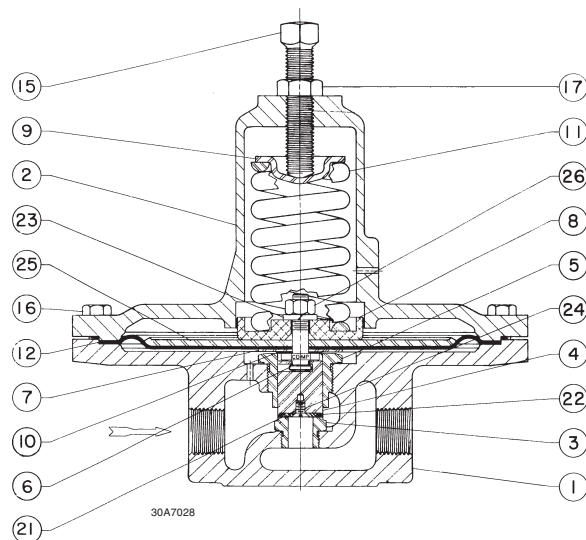
- 1 Σώμα
- 2 Κέλυφος Ελατηρίου
- 3 Οπή
- 4 Πώμα Βαλβίδας
- 5 Οδηγός Πύματος Βαλβίδας
- 6 Ωστήριο
- 7 Ροδέλα
- 8 Κάτω Έδρα Ελατηρίου
- 9 Άνω Έδρα Ελατηρίου
- 10 Φλάντζα
- 11 Ελατήριο Ανακουφιστικής Βαλβίδας
- 12 Διάφραγμα
- 16 Κεφαλήφορος Κοχλίας
- 19 Φλάντζα Διαφράγματος
- 21 Συγκρατητής Στεγανωτικού Δακτύλιου (Ο-ριγκ)
- 22 Στεγανωτικός Δακτύλιος (Ο-ριγκ)
- 23 Ροδέλα ασφάλισης
- 24 Κατσαβιδόβιδα
- 25 Κεφαλή Διαφράγματος
- 26 Παξιμάδι Ασφαλείας

Λεζάντα Περιγραφή

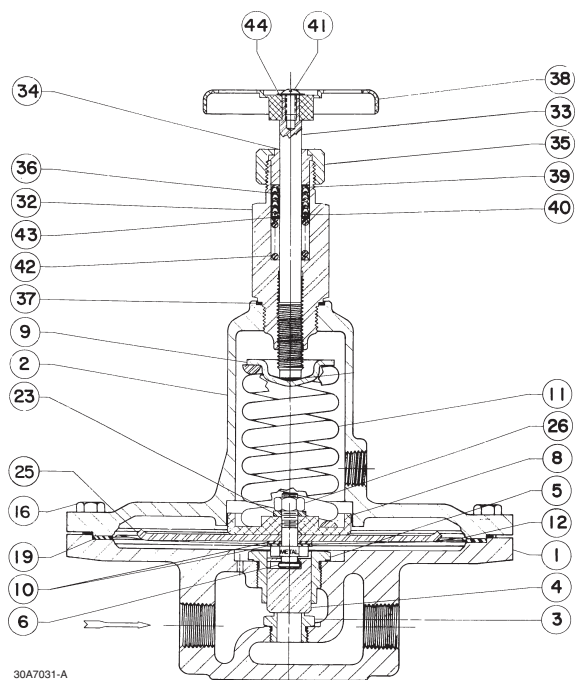
- 15 Κοχλίας Ρύθμισης
- 17 Παξιμάδι Μπλοκαρίσματος
- 28 Χειροτροχός, ψευδάργυρος
- 29 Κατσαβιδόβιδα
- 30 Ροδέλα ασφάλισης
- 32 Περιβλήμα Στυπιοθλίπτη
- 33 Κοχλίας Ρύθμισης
- 34 Ολισθητήρας Στυπιοθλίπτη
- 35 Παξιμάδι Περιβλήματος Στυπιοθλίπτη
- 36 Στυπιοθλίπτης, TFE
- 37 Φλάντζα περιβλήματος στυπιοθλίπτη
- 38 Χειροτροχός
- 39 Θηλυκός Προσαρμογέας
- 40 Αρσενικός Προσαρμογέας
- 41 Κατσαβιδόβιδα
- 42 Ελατήριο
- 43 Ροδέλα
- 44 Ροδέλα
- 45 Στεγανωτικός Δακτύλιος (Ο-ριγκ)

Πίνακας 2. Μέγιστες Πιέσεις Φόρτισης Κελύφους Ελατηρίου

ΑΡΙΘΜΟΣ ΤΥΠΟΥ	ΚΕΛΥΦΟΣ ΕΛΑΤΗΡΙΟΥ ΑΠΟ ΧΑΛΥΒΑ (WCB) Ή SST		ΚΕΛΥΦΟΣ ΕΛΑΤΗΡΙΟΥ ΑΠΟ ΧΥΤΟΣΙΔΗΡΟ			
			Ελαστομερές Διάφραγμα		Μεταλλικό Διάφραγμα	
	bar	psig	bar	psig	bar	psig
98LD	8,6	125	3,5	50	3,5	50



Εικόνα 1. Τομή Ανακουφιστικής Βαλβίδας Τύπου 98L



Εικόνα 2. Τομή Ανακουφιστικής Βαλβίδας Τύπου 98LD

©Fisher Controls International, Inc., 2002. Με την επιφύλαξη παντός δικαιώματος

Fisher και Fisher Regulators είναι σήματα ιδιοκτησίας της Fisher Controls International, Inc. Το λογότυπο Emerson είναι εμπορικό σήμα και σήμα συντήρησης της Emerson Electric Co. Όλα τα άλλα σήματα είναι ιδιοκτησία των αντίστοιχων δικαιούχων.

Το περιεχόμενο αυτής της έκδοσης αποσκοπεί μόνο στην πληροφόρηση, και παρόλο που έγινε κάθε προσπάθεια για να εξασφαλιστεί η ακριβεία του, δεν αποτελεί εγγύηση, ρητή ή σιωπηρή, αναφορικά με τα προϊόντα ή τις υπηρεσίες που περιγράφονται εδώ ή τη χρήση και την εφαρμογή αυτών. Επιφυλασσομένα του δικαιώματος τροποποίησης ή βελτίωσης του σχεδιασμού ή των προδιαγραφών αυτών των προϊόντων ανά πάσα στιγμή χωρίς προειδοποίηση.

Για πληροφορίες, απευθυνθείτε στην Fisher Controls, International:

Εντός των ΗΠΑ (800) 588-5853 – Εκτός των ΗΠΑ (972) 542-0132

Γαλλία – (33) 23-733-4700

Σιγκαπούρη – (65) 770-8320

Μεξικό – (52) 57-28-0888

Printed in U.S.A.

www.FISHERregulators.com

