

Inleiding

Deze installatiegids bevat aanwijzingen voor installatie, opstarten en afstelling. U kunt de handleiding aanvragen bij het plaatselijke verkoopkantoor of de verkoopvertegenwoordiger van Fisher. De handleiding is ook verkrijgbaar op www.FISHERregulators.com. Zie voor meer informatie:

Handleiding voor type H800, formulier 5187, D100405X012.

PED-categorie

Dit product mag als veiligheidaccessoire gebruikt worden voor drukapparatuur in de volgende categorieën van Richtlijn Drukapparatuur 97/23/EG. Het product mag ook buiten de Richtlijn Drukapparatuur gebruikt worden indien de juiste methode (sound engineering practices, SEP) gebruikt wordt overeenkomstig de onderstaande tabel.

AFMETINGEN PRODUCT	CATEGORIEËN	TYPE VLOEISTOF
DN 6 (1/4-inch)	SEP	1

Specificaties

Eindaansluitingen

1/4 inch NPT met binnenschroefdraad

Ontluchtingaansluiting

1/2 inch NPT met binnenschroefdraad

Maximaal toegestane inlaat(ontlast)druk¹

17,2 bar (250 psig)

Ontlastdrukbereik¹

Niet-afstelbaar, begin met ontlasten tussen 2,7 en 3,0 bar (39 en 44 psig)

Reset-druk¹

2,4 bar (35 psig) of hoger

Keuringsproefdruk

Alle drukkoudende delen zijn beproefd volgens Richtlijn 97/23/EG - Bijlage 1, Punt 7.4

Temperatuurbereik materiaal¹

-20 tot 150°F (-29 tot 66°C)

Installatie



WAARSCHUWING

Een ontlastklep mag uitsluitend door bevoegd personeel geïnstalleerd en onderhouden worden. Ontlastkleppen moeten geïnstalleerd, bediend en onderhouden worden overeenkomstig internationale en andere geldende normen en overeenkomstig de aanwijzingen van Fisher.

Als een ontlastklep en/of tegendrukregelaar gebruikt wordt voor werking met gevaarlijke of ontvlambare media, kan men een persoonlijk letsel en materiële schade opdoen wanneer opgehoopte stoffen ontsnappen en er brand of ontploffing zich voordoet. Breng pijpen of leidingen aan om de medium af te voeren naar een veilige, goed geventileerde ruimte of een vat zodat letsel

en schade voorkomen wordt. Bij het afvoeren van gevaarlijke media moet u pijpen of leidingen uit de buurt van gebouwen en ramen plaatsen zodat ze niet nog meer gevaar veroorzaken. Zorg dat de afvoeropening beschermd is zodat deze niet verstopt kan raken.

Persoonlijk letsel, schade aan apparatuur en lekkage door ontsnappende medium of het barsten van onderdelen onder druk kan zich voordoen als deze ontlastklep en/of tegendrukregelaar onder te veel druk staat, of geïnstalleerd is onder omstandigheden die de limieten in het gedeelte Specificaties kunnen overschrijden of in omstandigheden die de specificaties van aangrenzende pijpen of pijpverbindingen overschrijden.

Gebruik drukontlastvoorzieningen of drukkbe grenzers (volgens de geldende normen en regels) om te voorkomen dat de bedrijfsomstandigheden de limieten overschrijden en om letsel en schade te voorkomen.

Daarnaast kan materiële schade aan de ontlastklep en/of tegendrukregelaar resulteren in persoonlijk letsel en schade aan eigendommen door ontsnappende medium. Installeer de ontlastklep en/of tegendrukregelaar op een veilige plaats om dergelijk letsel en schade te vermijden.

Maak vóór installatie alle leidingen van de ontlastklep en/of tegendrukregelaar schoon en controleer of de ontlastklep en/of tegendrukregelaar tijdens vervoer niet beschadigd is en of er geen vreemde stoffen in terecht gekomen zijn. Voor NPT-schroefdraden: breng afdichtingsmiddel aan op de uitwendige schroefdraden. Voor flenzen: gebruik geschikte pakkingen voor de pijpen en zet pijpen en bouten vast volgens de geldende richtlijnen. U kunt de ontlastklep en/of tegendrukregelaar in elke gewenste positie installeren (tenzij anders aangegeven), maar zorg dat de pijl op het kleplichaam overeenstemt met de stroming van de stoffen.

Opmerking

Het is belangrijk dat de ontlastklep en/of tegendrukregelaar zo zijn geïnstalleerd zijn dat het ontluchtingsgat in het veerhuis nooit wordt belemmerd. Bij buiteninstallatie mag de regelaar niet te dicht bij het verkeer geplaatst worden. Zorg dat er geen water, ijs en andere vreemde materialen via de ontluchting in het veerhuis terecht komen. Plaats de ontlastklep en/of tegendrukregelaar niet onder een dakrand of regenpijp en zorg dat de regelaar boven een eventuele laag sneeuw uitkomt.

Overdruk

De maximale inlaatdruk hangt af van de materialen van de hoofddelen en de temperatuur. Op de naamplaat kunt u de maximale inlaatdruk van de klep zien. De klep moet op schade gecontroleerd worden na elke overdruksituatie. **Ontlastkleppen en/of tegendrukregelaars van Fisher zijn GEEN veiligheidsontlastkleppen die conform zijn aan ASME.**

¹ De druk- en temperatuurlimieten in deze installatiegids en alle andere geldende normen en limieten mogen niet overschreden worden.



Type H800

Tabel 1: Maximaal toegestane inlaatdruk naar regelaars van serie 67 (met ontlastklep type H800) om te voorkomen dat toevoerdruk naar het instrument boven 50 psig (3,4 bar) uitkomt

TYPE H800, SOORT INSTALLATIE	SOORTEN TOEVOERDRUKREGELAAR	PIJPEN VOOR ONTLUCHTING OP AFSTAND ¹	MAXIMAAL TOEGESTANE INLAATDRUK NAAR TOEVOERDRUKREGELAAR	
			Psig	Bar
A	67, 67R, 67F, 67FR, 67AF, of 67AFR	Ja	250	17.2
		Nee		
B	67, 67R, 67AF, of 67AFR	Ja	100	6.9
		Nee	250	17.2
	67FR of 67F	Ja	100	6.9
		Nee	200	13.8

1. Beperk ontluhtingspijpen tot 9 equivalente meters pijp van 1/2 inch (1,27 cm). Kortere ontluhtingspijpen kunnen de maximaal toegestane inlaatdruk naar de toevoerdrukregelaar verlagen.

Opstarten

De ontlastklep en/of tegendrukregelaar wordt in de fabriek afgesteld op een punt ongeveer midden in het bereik van de veer of de gewenste druk, dus wellicht moet u de regelaar de eerste keer zelf bijstellen om de gewenste resultaten te bereiken. Na voltooiing van de installatie en nadat de ontlastkleppen correct afgesteld zijn, opent u langzaam de afsluiters opwaarts en afwaarts (indien van toepassing).

Afstelling

U kunt de uitlaatdruk veranderen door de afsluitkap of de borgmoer los te maken en draai de stelschroef rechtsom

om de uitlaatdruk te verhogen, of linksom om de druk te verlagen. Controleer tijdens het afstellen de uitlaatdruk met een manometer. Breng de afsluitkap weer aan of zet de borgmoer vast om de gewenste afstelling te handhaven.

Buiten bedrijf stellen (Uitschakelen)

WAARSCHUWING

Ter voorkoming van persoonlijk letsel als gevolg van plotseling vrijkomende druk, moet u de ontlastklep en/of tegendrukregelaar voor demontage van alle druk isoleren.

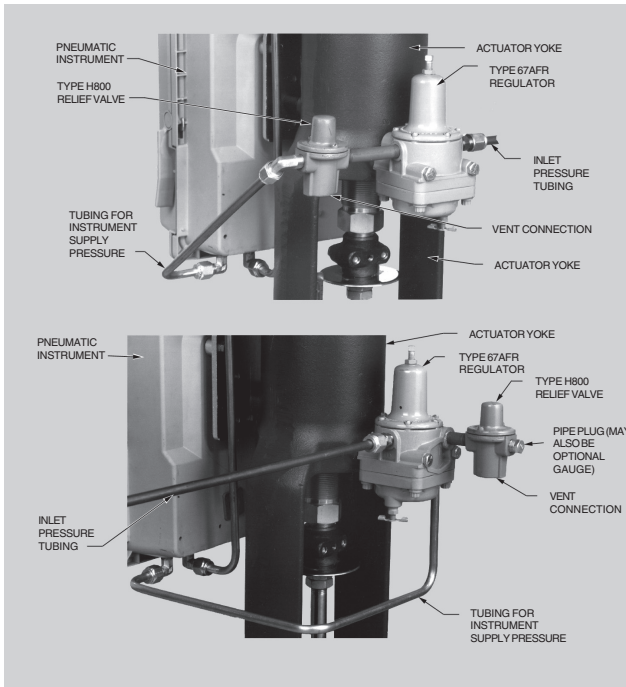
Onderdelenlijst

Stuklijstno Beschrijving

- 1 Ontlastklephoofdgedeelte
- 2 Veerhuis
- 3 Veer
- 4 Veerkap
- 5 Membraan

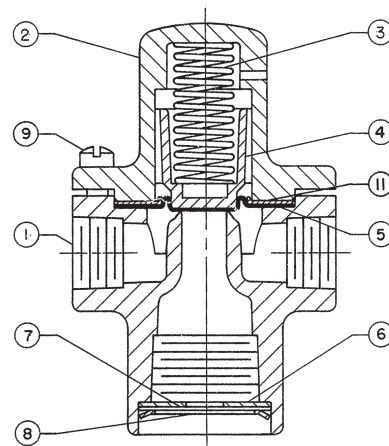
Stuklijstno Beschrijving

- 6 Schijfrestrictie
- 7 Scherm
- 8 Interne opsluiting
- 9 Machineschroef
- 11 Membraanschijf



W3616

Figuur 1: Typerende plaatsing van installaties



26A9059-B
A2908

Figuur 2: Ontlastklep type H800

©Fisher Controls International, Inc., 2002. Alle rechten voorbehouden.

De merken Fisher en Fisher Regulators zijn eigendom van Fisher Controls International, Inc. Het logo Emerson is een handelsmerk en servicemerk van Emerson Electric Co. Alle andere merken zijn eigendom van hun respectieve eigenaren.

Deze publicatie is uitsluitend bedoeld ter informatie en hoewel we ernaar streven om betrouwbare informatie te geven, biedt deze publicatie geen enkele waarborg of garantie, hetzij uitdrukkelijk of stilzwijgend, voor de hierin beschreven producten en diensten en hun gebruik en toepasbaarheid. We behouden ons het recht voor om de ontwerpen en specificaties van dergelijke producten zonder voorafgaande kennisgeving te veranderen of te verbeteren.

Neem contact op met Fisher Controls, International voor meer informatie:

In de VS: 1 (800) 588-5853. Andere landen: 1 (972) 542-0132

Frankrijk: (33) 23-733-4700

Singapore: (65) 770-8320

Mexico: (52) 57-28-0888

Gedrukt in de VS.

www.FISHERregulators.com

