

## Εισαγωγή

Αυτός ο οδηγός εγκατάστασης παρέχει οδηγίες για την εγκατάσταση, εκκίνηση και ρύθμιση. Για να παραλάβετε ένα αντίγραφο του εγχειριδίου οδηγιών, απευθυνθείτε στον αντιπρόσωπο της Fisher ή δείτε ένα αντίγραφο στην ιστοσελίδα [www.FISHERregulators.com](http://www.FISHERregulators.com). Για περισσότερες πληροφορίες απευθυνθείτε σε:

Οδηγίες Χρήσης Σειράς Y690A (φόρμα 5463, D102587X012).

## Κατηγορία Ο.Ε.Π.

Το προϊόν αυτό μπορεί να χρησιμοποιηθεί ως εξάρτημα ασφαλείας με εξοπλισμό πίεσης στις ακόλουθες κατηγορίες της Οδηγίας Εξοπλισμού Πίεσης 97/23/ΕΚ. Μπορεί επίσης να χρησιμοποιηθεί εκτός της Οδηγίας Εξοπλισμού Πίεσης χρησιμοποιώντας σωστή εφαρμογή των κανόνων της τεχνικής (SEP) σύμφωνα με τον παρακάτω πίνακα.

ΔΙΑΣΤΑΣΕΙΣ ΠΡΟΪΟΝΤΟΣ	ΚΑΤΗΓΟΡΙΕΣ	Τύπος υγρού
DN 20-25 (3/4-1-inches)	SEP	1

## Προδιαγραφές

### Διαθέσιμες Διαμορφώσεις

**Τύπος Y690A:** Άμεσα χειριζόμενος ρυθμιστής χαμηλής πίεσης, 2 έως 17 mbar (1 έως 7-inches w.c.), με εσωτερική εγγραφή που δεν απαιτεί κατάντη γραμμή ελέγχου.

**Τύπος Y690AH:** Άμεσα χειριζόμενος ρυθμιστής χαμηλής πίεσης, 12 έως 480 mbar (5-in. w.c. έως 7 psig), με εσωτερική εγγραφή που δεν απαιτεί κατάντη γραμμή ελέγχου.

**Τύπος Y690AM:** Άμεσα χειριζόμενος ρυθμιστής χαμηλής πίεσης, 2 έως 17 mbar (1 έως 7-in. w.c.), με μπλοκαρισμένο στόμιο και στεγανωτικό δακτύλιο (Ο-ριγκ) στελέχους για χρήση εάν απαιτηθεί εξωτερική εγγραφή. Το σύστημα του κελύφους του κάτω διαφράγματος διαθέτει άνοιγμα για NPT 12,7 mm (1/2-inch) για σύνδεση κατάντη γραμμής ελέγχου.

**Τύπος Y690AHM:** Άμεσα χειριζόμενος ρυθμιστής χαμηλής πίεσης, 12 έως 480 mbar (5-inches w.c. έως 7 psig), με μπλοκαρισμένο στόμιο και στεγανωτικό δακτύλιο (Ο-ριγκ) στελέχους για χρήση εάν απαιτηθεί εξωτερική εγγραφή. Το σύστημα του κελύφους του κάτω διαφράγματος διαθέτει άνοιγμα για NPT 12,7 mm (1/2-inch) για σύνδεση κατάντη γραμμής ελέγχου.

### Μεγέθη Σώματος

DN 20 ή 25 (3/4 ή 1-inch)

### Υλικό Σώματος και Τρόποι Σύνδεσης Άκρου

**Ελατός Σίδηρος:** NPT βιδωτά

**Ανοξειδωτος Χάλυβας με Φλάντζες από Ανοξειδωτο Χάλυβα:** NPT Βιδωτά, ANSI Class 150 RF, ANSI Class 300 RF, και PN 16/25/40

**Ανοξειδωτος Χάλυβας με Φλάντζες από Ανθρακούχο Χάλυβα:** ANSI Class 150 RF, ANSI Class 300 RF, και PN 16/25/40

**Hastelloy C:** ANSI Class 150 RF

### Μέγιστη Επιτρεπόμενη Πίεση Εισόδου<sup>(1)</sup>

10,3 bar (150 psig)

### Μέγιστη Πίεση Εισόδου Λειτουργίας<sup>(1)</sup>

Βλέπε πίνακα 1

### Μέγιστη Πίεση Εξόδου (Κέλυφος)<sup>(1)</sup>

10,3 bar (150 psig)

### Μέγιστη Πίεση Εξόδου Έκτακτης Ανάγκης για την Αποφυγή Βλάβης σε Εσωτερικά Μέρη<sup>(1)</sup>

10,3 bar (150 psig)

### Περιοχές Πίεσεων Εξόδου<sup>(1)</sup>

Βλέπε πίνακα 1

### Μέγιστη δοκιμασμένη πίεση

Όλα τα εξαρτήματα που βρίσκονται υπό πίεση, έχουν ελεγχθεί για την ασφάλειά τους, σύμφωνα με την Οδηγία: 97/23/EC - Annex 1, Section 7.4

### Όρια θερμοκρασίας<sup>(1)</sup>

*Νιτρίλιο (NBR):* -29 έως 82°C (-20 έως 180°F)

*Φθοροελαστομερές (FKM):* 4 to 149°C (40 to 300°F)

*Αιθυλενοπροπυλένιο (EPDM):* -29 to 149°C (-20 to 300°F)

*Υπερφθοροελαστομερές (FFKM):* -29 to 149°C (-20 to 300°F)

## Εγκατάσταση

### ΠΡΟΕΙΔΟΠΟΙΗΣΗ

Μόνο έμπειρο προσωπικό μπορεί να εγκαταστήσει ή να συντηρήσει ένα ρυθμιστή. Οι ρυθμιστές πρέπει να εγκαθίστανται, λειτουργούν και συντηρούνται σύμφωνα με τους διεθνείς και προβλεπόμενους κώδικες και κανονισμούς καθώς και με τις οδηγίες της Fisher.

Αν από το ρυθμιστή διαφεύγει υγρό ή παρουσιάζεται διαρροή στο σύστημα, αυτό υποδεικνύει ότι απαιτείται συντήρηση. Αν δεν θέσετε αμέσως εκτός λειτουργίας το ρυθμιστή μπορεί να προκληθεί επικίνδυνη κατάσταση.

Μπορεί να προκληθεί προσωπικός τραυματισμός, ζημιά στον εξοπλισμό ή διαρροή λόγω του διαφεύγοντος υγρού ή πυρκαγιά του υπό πίεση περιεχομένου αν αυτός ο ρυθμιστής υποβάλλεται σε υπερπίεση ή έχει εγκατασταθεί κατά τρόπο που οι συνθήκες λειτουργίας μπορεί να υπερβούν τα όρια που αναφέρονται στην ενότητα Προδιαγραφές, ή που οι συνθήκες υπερβαίνουν κάθε ονομαστική τιμή της προσκείμενης σωλήνωσης ή των συνδέσεων της.

Προς αποφυγή τραυματισμού ή ζημιάς, εγκαταστήστε διατάξεις ανακούφισης ή περιορισμού της πίεσης (όπως απαιτείται από τον κατάλληλο κώδικα, κανονισμό ή πρότυπο) για να αποφύγετε την υπέρβαση των ορίων των συνθηκών λειτουργίας.

Επιπρόσθετα, η φυσική βλάβη του ρυθμιστή μπορεί να προκαλέσει προσωπικό τραυματισμό και ζημιά στην ιδιοκτησία λόγω του διαφεύγοντος υγρού. Προς αποφυγή παρόμοιου τραυματισμού ή ζημιάς, εγκαταστήστε το ρυθμιστή σε ασφαλές μέρος.

Καθαρίστε όλους τους αγωγούς πριν την εγκατάσταση του ρυθμιστή και ελέγξτε για να βεβαιωθείτε ότι ο ρυθμιστής δεν έχει υποστεί βλάβη ή δεν έχει παρακρατήσει ξένα σώματα κατά τη μεταφορά. Για σώματα NPT, εφαρμόστε μίγμα για σωλήνες στο αρσενικό σπείρωμα του σωλήνα. Για φλαντζωτά σώματα, χρησιμοποιήστε κατάλληλες φλάντζες και εγκεκριμένες πρακτικές σωλήνωσης και σύνδεσης με μπουλόνια. Εγκαταστήστε το ρυθμιστή σε οποιαδήποτε θέση επιθυμείτε, εκτός αν καθορίζεται διαφορετικά, αλλά βεβαιωθείτε ότι η ροή μέσω του σώματος γίνεται προς την κατεύθυνση που δείχνει το βέλος πάνω στο σώμα.

1. Δεν πρέπει να γίνεται υπέρβαση των ορίων πίεσης/θερμοκρασίας που αναφέρονται σε αυτόν τον οδηγό εγκατάστασης ούτε άλλων προβλεπόμενων περιορισμών προτύπου ή κώδικα.

# Τύπος Y690A

## Σημείωση

Είναι πολύ σημαντικό ο ρυθμιστής να εγκατασταθεί έτσι ώστε η οπή εξαέρωσης στο περίβλημα του ελατηρίου να μην εμποδίζεται ανά πάσα στιγμή. Για εγκαταστάσεις σε εξωτερικούς χώρους, ο ρυθμιστής θα πρέπει να βρίσκεται μακριά από σημεία όπου κινούνται οχήματα και να είναι τοποθετημένος έτσι ώστε το νερό, ο πάγος και άλλα ξένα σώματα να μην μπορούν να εισέλθουν στο περίβλημα ελατηρίου μέσω της οπής εξαέρωσης. Αποφεύγετε την τοποθέτηση του ρυθμιστή πίσω από μαρκίζες ή υδρορροές και βεβαιωθείτε ότι βρίσκεται πάνω από την πιθανή στάθμη χιονιού.

## Προστασία από υπερπίεση

Οι συνιστώμενοι περιορισμοί πίεσης είναι τυπωμένοι στην πινακίδα ονομασίας του ρυθμιστή. Κάποιο είδος προστασίας από υπερπίεση απαιτείται αν η πραγματική πίεση εισόδου υπερβαίνει τη μέγιστη ονομαστική πίεση εξόδου λειτουργίας. Θα πρέπει επίσης να ληφθεί κάποια προστασία από υπερπίεση αν η πίεση εισόδου του ρυθμιστή είναι μεγαλύτερη από την ασφαλή πίεση λειτουργίας του εξοπλισμού εξόδου.

Η λειτουργία του ρυθμιστή κάτω από τα όρια μέγιστης πίεσης δεν αποκλείει την πιθανότητα βλάβης από εξωτερικές πηγές ή υπολείμματα στη γραμμή. Ο ρυθμιστής πρέπει να ελέγχεται για βλάβες μετά από κάθε λειτουργία υπό κατάσταση υπερπίεσης.

## Εκκίνηση

Ο ρυθμιστής είναι ρυθμισμένος από το εργοστάσιο περίπου στο μέσον της έκτασης του ελατηρίου ή της απαιτούμενης πίεσης, έτσι μπορεί να απαιτηθεί μια αρχική ρύθμιση για να έχετε τα επιθυμητά αποτελέσματα. Με τη σωστή εγκατάσταση ολοκληρωμένη και τις ανακουφιστικές βαλβίδες ρυθμισμένες, ανοίξτε αργά τις βαλβίδες διακοπής πριν και μετά το ρυθμιστή.

## Ρύθμιση

Για να αλλάξετε την πίεση εξόδου, αφαιρέστε την τάπα κλεισίματος ή λασκάρτε το παξιμάδι ασφαλείας και γυρίστε δεξιόστροφα τη βίδα ρύθμισης για να αυξήσετε την πίεση εξόδου ή αριστερόστροφα για να μειώσετε την πίεση. Κατά τη διάρκεια της ρύθμισης μετρήστε την πίεση εξόδου με ένα μανόμετρο. Τοποθετήστε ξανά την τάπα κλεισίματος ή σφίξτε το παξιμάδι ασφαλείας για να διατηρήσετε την επιθυμητή ρύθμιση.

## Θέση εκτός λειτουργίας

### ΠΡΟΕΙΔΟΠΟΙΗΣΗ

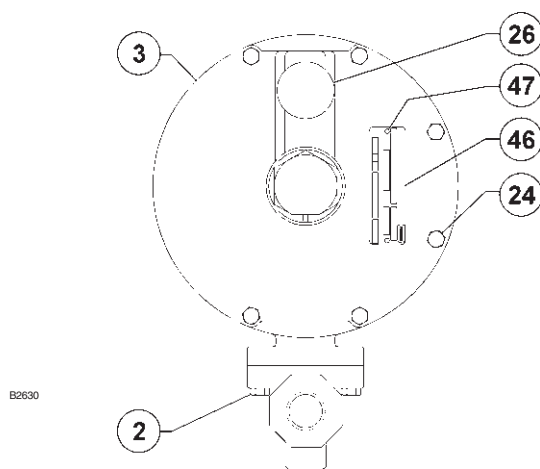
Προς αποφυγή προσωπικού τραυματισμού από την απότομη απελευθέρωση πίεσης, απομονώστε το ρυθμιστή από όλες τις πιέσεις πριν προσπαθήσετε να τον αποσυναρμολογήσετε.

Πίνακας 1. Περιοχές Μέγιστης Πίεσης Εισόδου Λειτουργίας και Πίεσης Εξόδου

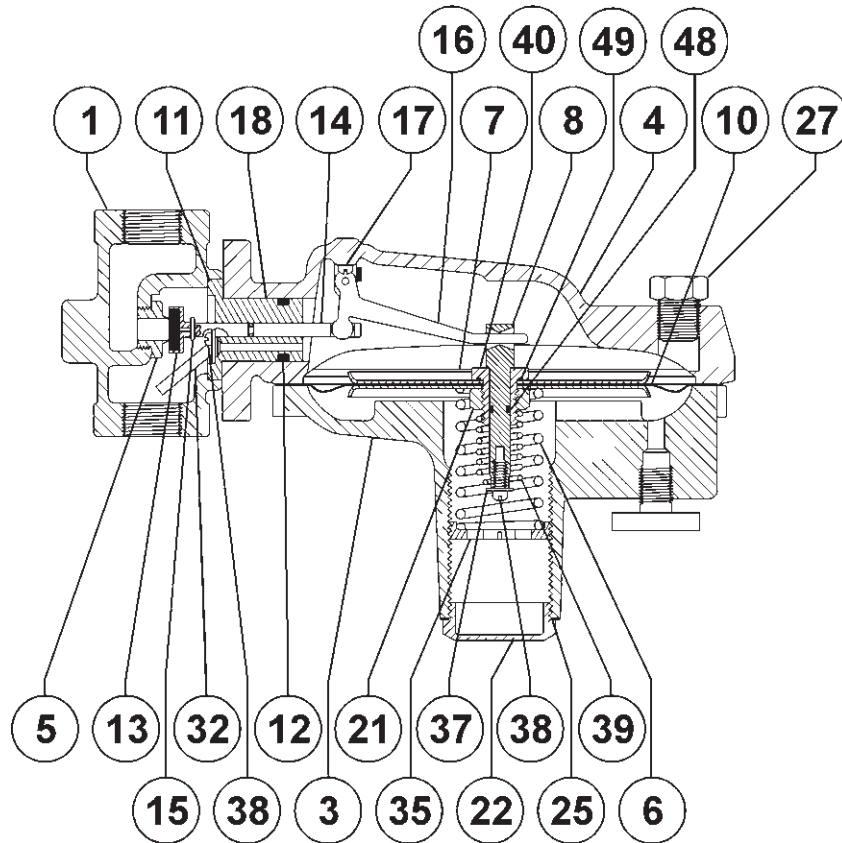
μέγεθος οπής, mm (inches)	ΠΕΡΙΟΧΗ ΠΙΕΣΕΩΣ ΕΞΟΔΟΥ							
	Τύπος Y690A				Τύποι Y690AH, Y690AM, και Y690AHM			
	2,5 έως 6 mbar (1 έως 2,5-in. w.c.)	6 έως 17 mbar (2,5 έως 7-in. w.c.)	12 έως 25 mbar (5 έως 10-in. w.c.)	17 έως 37 mbar (7 έως 15-in. w.c.)	34 έως 83 mbar (0,5 έως 1,2 psig)	83 έως 172 mbar (1,2 έως 2,5 psig)	0,17 έως 0,31 bar (2,5 έως 4,5 psig)	0,31 έως 0,48 bar (4,5 έως 7 psig)
1/8 (3,2)	150 (10,3)	150 (10,3)	150 (10,3)	150 (10,3)	150 (10,3)	150 (10,3)	150 (10,3)	150 (10,3)
1/4 (6,4)	40 (2,8)	60 (4,1)	75 (5,2)	75 (5,2)	75 (5,2)	150 (10,3)	150 (10,3)	150 (10,3)
3/8 (9,5)	20 (1,4)	20 (1,4)	35 (2,4)	35 (2,4)	35 (2,4)	60 (4,1)	60 (4,1)	60 (4,1)
1/2 (12,7)	10 (0,69)	10 (0,69)	8 (0,55)	8 (0,55)	8 (0,55)	10 (0,69)	12 (0,83)	12 (0,83)
9/16 (14,3)	5 (0,34)	5 (0,34)	5 (0,34)	5 (0,34)	5 (0,34)	6 (0,41)	8 (0,55)	8 (0,55)

## Κατάλογος εξαρτημάτων

Λεζάντα	Περιγραφή	Λεζάντα	Περιγραφή
1	Σώμα	23	Εξαγωγικό Παξιμάδι
2	Κεφαληφόρος Κοχλίας	24	Κοχλίας Κελύφους Διαφράγματος
3	Σύστημα Κελύφους Ελατηρίου	25	Στεγανωτική Φλάντζα Καλύμματος Κλεισίματος
4	Κέλυφος Διαφράγματος	26	Σύστημα Εξαερισμού
5	Οπή	27	Πώμα Σωλήνα
6	Ελατήριο	30	Στεγανωτικό Στελέχους
7	Κεφαλή Διαφράγματος	31	Στεγανωτικό Στομίου
8	Ωστήριο	32	Σωλήνας Pitot
10	Διάφραγμα	33	Κατσαβιδόβιδα
11	Στεγανωτικός Δακτύλιος (Ο-ριγκ) Σώματος	35	Κοχλίας Ρύθμισης
12	Στεγανωτικό Παρέμβυσμα	37	Συγκρατητής Ελατηρίου
13	Σύστημα Δίσκου	38	Κατσαβιδόβιδα
14	Στέλεχος	39	Ελατήριο Υπερπίεσης
15	Περόνη	40	Συνδετήρας Ωστηρίου
16	Σύστημα Μοχλού	46	Πινακίδα ονομασίας
17	Κατσαβιδόβιδα	47	Κοχλίας
18	Παρέμβυσμα Οδηγός	48	Στεγανωτικό Ωστηρίου
21	Εξαγωγικό Παξιμάδι	49	Στεγανωτικός Συνδετήρας
22	Κάλυμμα Κλεισίματος	50	Εφεδρικός Στεγανωτικός Δακτύλιος

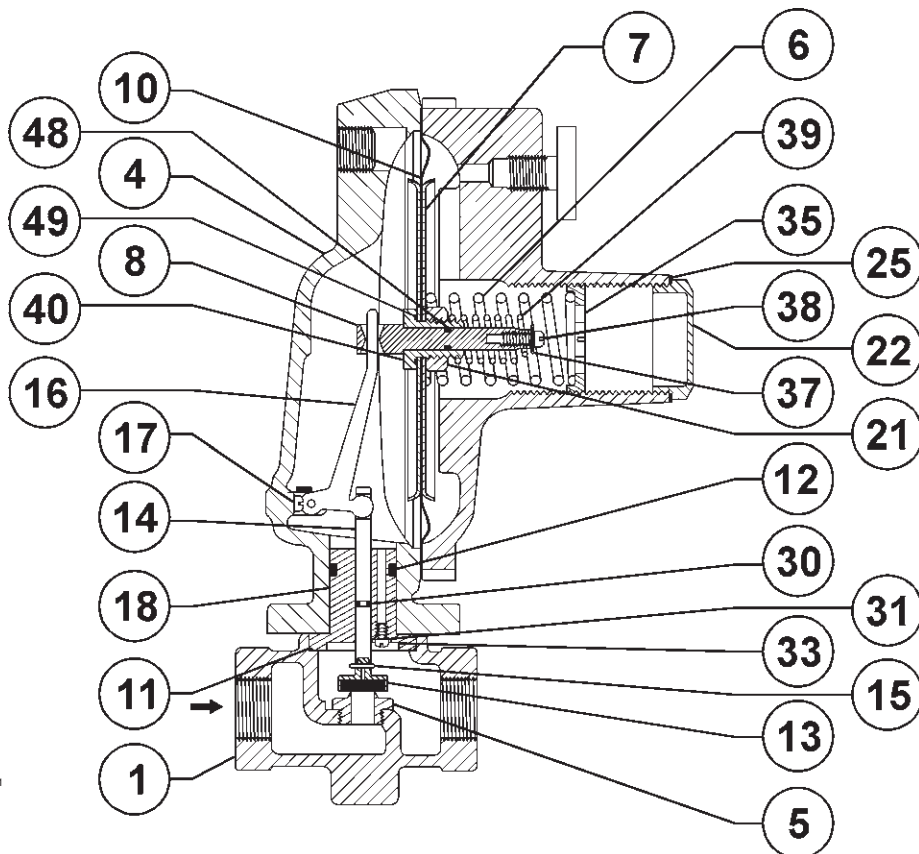


Εικόνα 1. Τομή Συστήματος Ρυθμιστή Τύπου Y690Am ή Y690AHM



B2628\_1

Εικόνα 2. Τομή Συστήματος Ρυθμιστή Τύπου Y690A ή Y690AH



B2629\_1

Εικόνα 3. Τομή Συστήματος Ρυθμιστή Τύπου Y690AM ή Y690AHM

# Τύπος Y690A

---

©Fisher Controls International, Inc., 2002. Με την επιφύλαξη παντός δικαιώματος

Fisher και Fisher Regulators είναι σήματα ιδιοκτησίας της Fisher Controls International, Inc. Το λογότυπο Emerson είναι εμπορικό σήμα και σήμα συντήρησης της Emerson Electric Co. Όλα τα άλλα σήματα είναι ιδιοκτησία των αντίστοιχων δικαιούχων.

Το περιεχόμενο αυτής της έκδοσης αποσκοπεί μόνο στην πληροφόρηση, και παρόλο που έγινε κάθε προσπάθεια για να εξασφαλιστεί η ακρίβειά του, δεν αποτελεί εγγύηση, ρητή ή σιωπηρή, αναφορικά με τα προϊόντα ή τις υπηρεσίες που περιγράφονται εδώ ή τη χρήση και την εφαρμογή αυτών. Επιφυλασσόμεθα του δικαιώματος τροποποίησης ή βελτίωσης του σχεδιασμού ή των προδιαγραφών αυτών των προϊόντων ανά πάσα στιγμή χωρίς προειδοποίηση.

Για πληροφορίες, απευθυνθείτε στην Fisher Controls, International:

Εντός των ΗΠΑ (800) 588-5853 – Εκτός των ΗΠΑ (072) 542 0132

Γαλλία – (33) 23-733-4700

Σιγκαπούρη – (65) 770-8320

Μεξικό – (52) 57-28-0888

Printed in U.S.A.

[www.FISHERregulators.com](http://www.FISHERregulators.com)

