

Introduction

Ce guide d'installation donne des instructions d'installation, de mise en service et de réglage. Il est possible de se procurer un exemplaire du manuel d'instructions auprès du bureau de ventes ou représentant local de Fisher, ou de le visualiser sur le site www.FISHERregulators.com. Pour des informations complémentaires, voir :

Manuel d'instructions de la série 168, formulaire 2256, D100275X012.

Catégorie P.E.D.

Ce produit peut être utilisé comme accessoire de sécurité avec les équipements pressurisés appartenant aux catégories suivantes de la Directive sur les équipements pressurisés 97/23/EC. Il peut aussi être utilisé indépendamment de la Directive sur les équipements pressurisés, en utilisant de bons principes techniques, conformément au tableau ci-dessous.

DIMENSION DU PRODUIT	CATÉGORIES	TYPE DE LIQUIDE
DN 6 (1/4 pouce)	SEP	1

Spécifications

Pressions maximales permises

Membrane:

Série 168: 6,9 bar (100 psi)

Série 168H: 10,3 bar (150 psi)

Corps:

168-1, 168-2, 168H-1 et 168H-2: 10,3 bar (150 psi)

168-3, 168-4, 168H-3 et 168H-4: 2,8 bar (40 psi)

Plages de pression de la membrane

168-1 et 168-3: 0,1 à 4,1 bar (2 à 60 psi)

168-2 et 168-4: 0,1 à 2,8 bar (2 à 40 psi)

168H-1 et 168H-3: 3,5 à 10,3 bar (50 à 150 psi)

168H-2 et 168H-4: 2,4 à 6,9 bar (35 à 100 psi)

Changement de pression de la membrane entre les points d'aiguillage

Minimum

168-1, 168-2 et 168-3: 0,7 bar (10 psi)

168-4: 0,5 bar (7 psi)

168H-1, 168H-2 et 168H-3: 1,4 bar (20 psi)

168H-4: 1,1 bar (16 psi)

Maximum

168-1, 168-3: 4,0 bar (58 psi)

168-2, 168-4: 2,6 bar (38 psi)

168H-1, 168H-3: 6,9 bar (100 psi)

168H-2, 168H-4: 4,5 bar (65 psi)

Pression de l'essai de surcharge

Toutes les parties soumises à la pression ont été testées et éprouvées selon la Directive 97/23/EC - Annexe 1, Section 7.4

Températures maximales admissibles

-23,3 à 66 °C (-10 à 150 °F)

Installation



AVERTISSEMENT

L'installation et l'entretien d'un détendeur ne doivent être effectués que par du personnel qualifié. Les régulateurs ne doivent être installés, utilisés et entretenus que conformément aux codes et réglementations internationaux et autres applicables, ainsi qu'aux instructions données par Fisher.

1. Les limites de pression et de température spécifiées dans ce guide d'installation et dans toute norme ou réglementation applicable ne doivent pas être dépassées.



L'écoulement de fluide hors du détendeur ou l'apparition d'une fuite dans le circuit indiquent qu'un entretien est nécessaire. Une situation dangereuse risque de se produire si le détendeur n'est pas retiré du service immédiatement.

Des blessures, des dégâts matériels ou des fuites causées par un échappement de fluide ou l'éclatement de pièces sous pression peuvent résulter d'une pressurisation excessive du détendeur ou de sa pose dans une installation où les conditions d'utilisation risquent de dépasser les limites indiquées dans la section " Spécifications " ou les capacités nominales de la tuyauterie ou des raccords de tuyaux qui lui sont reliés.

Pour éviter de tels risques de blessures ou de dégâts, prévoir des dispositifs de décompression ou de limitation de pression (conformément au code, à la réglementation ou à la norme convenable) afin d'empêcher les conditions d'utilisation de dépasser les limites.

En outre, l'échappement de fluide qu'entraînent des dégâts subis par le détendeur risque d'occasionner des blessures ou des dégâts matériels. Pour éviter de tels risques, installer le détendeur dans un endroit sans danger.

Nettoyer toutes les tuyauteries avant d'installer le détendeur et s'assurer que ce dernier n'a pas été endommagé ni encrassé en cours de transport. Si le corps est du type NPT, appliquer de la pâte d'étanchéité pour tuyaux sur les filets mâles. Si le corps est du type à brides, poser des joints pour tuyauterie appropriés et appliquer les méthodes de pose de tuyaux et de boulonnage homologuées. Installer le détendeur dans toute position souhaitable, sauf indication contraire, mais veiller à ce que la circulation dans le corps s'effectue dans le sens indiqué par la flèche qui se trouve sur ce dernier.

Remarque

Il est important que le détendeur soit installé de façon à ce que l'évent du boîtier de ressort soit toujours dégagé. Dans les installations extérieures, il convient d'implanter le détendeur à l'écart des voies de circulation de véhicules et de le positionner de façon à ce que l'eau, la glace et d'autres corps étrangers ne puissent pénétrer dans le boîtier de ressort par l'évent. Éviter de placer le détendeur en dessous d'avancées de toits ou de descentes d'eaux pluviales et veiller à ce qu'il soit au-dessus du niveau probable de neige.

Protection contre les surpressions

Les pressions limites recommandées sont gravées sur la plaque signalétique du détendeur. Il est nécessaire de prévoir un dispositif de protection contre les surpressions si la pression réelle à l'entrée dépasse la pression de service nominale maximum de sortie. Il convient également de prévoir une telle protection si la pression à l'entrée du régulateur est supérieure à la pression de service admissible du matériel en aval.

Le fonctionnement du détendeur en dessous des limites maximales de pression n'exclut pas le risque de dégâts causés par des sources extérieures ou par la présence de débris dans la canalisation. Il convient d'examiner le détendeur chaque fois qu'il a subi une surpression pour voir s'il est endommagé.

Mise en service

Le détendeur est réglé à l'usine approximativement au milieu de la course du ressort ou à la pression demandée ; il est donc possible



Série 168

qu'un réglage initial soit nécessaire pour obtenir les résultats souhaités. Une fois l'installation correcte effectuée et les soupapes de surpression réglées correctement, ouvrir lentement les vannes d'arrêt amont et aval.

Réglage

Pour modifier la pression de sortie, retirer le capuchon de fermeture ou desserrer l'écrou de blocage et tourner la vis de réglage vers la droite pour augmenter cette pression ou vers la gauche pour la réduire. Contrôler la pression de sortie à l'aide d'un manomètre d'essai pendant le réglage. Remettre le capuchon de fermeture en place ou resserrer l'écrou de blocage pour maintenir la pression au niveau désiré.

Retrait du service (arrêt)

AVERTISSEMENT

Pour éviter une blessure résultant d'une brusque décompression, dépressuriser entièrement le détendeur avant de procéder à son démontage.

Nomenclature des pièces

Séries 168 et 168H

Repère Description

- 1 Logement de la membrane
- 2 Carter du ressort
- 2A Carter du ressort
- 2B Douille du carter du ressort
- 3 Piston de la membrane
- 4 Membrane
- 5 Vis à métaux
- 6 Tige
- 7 Écrou de réglage de plage
- 8 Ressort
- 9 Écrou hexagonal
- 10 Protection de la tige
- 11 Vis à métaux

Repère Description

- 12 Vis à métaux
- 13 Écrou hexagonal
- 14 Plaque signalétique
- 15 Patte de montage
- 16 Vis d'assemblage
- 17 Crépine de l'évent
- 18 Corps
- 19 Bague d'espacement
- 20 Levier de réarmement
- 21 Bouton
- 22 Goupille
- 23 Vis à métaux
- 24 Étiquette d'indication

Série 68

Repère Description

- 1 Corps
- 2 Carter du ressort
- 2A Carter du ressort
- 2B Joint torique
- 2C Levier de déclenchement
- 2D Ressort
- 2E Goupille du levier de déclenchement
- 2F Bague d'espacement
- 3 Culbuteur
- 4 Bague de siège
- 5 Galet
- 6 Joint torique
- 7 Goupille du culbuteur
- 8 Vis à métaux
- 9 Vis à métaux
- 10 Plaque signalétique

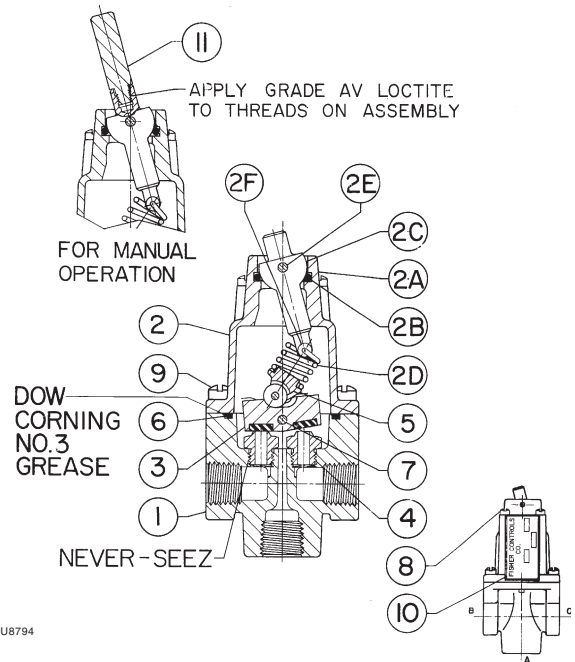


Figure 1. Corps des vannes d'aiguillage de la série 68

DÉTAIL DU COMMUTEUR DE RÉARMEMENT MANUEL À UTILISER AVEC LA SÉRIE 168 OU 168H

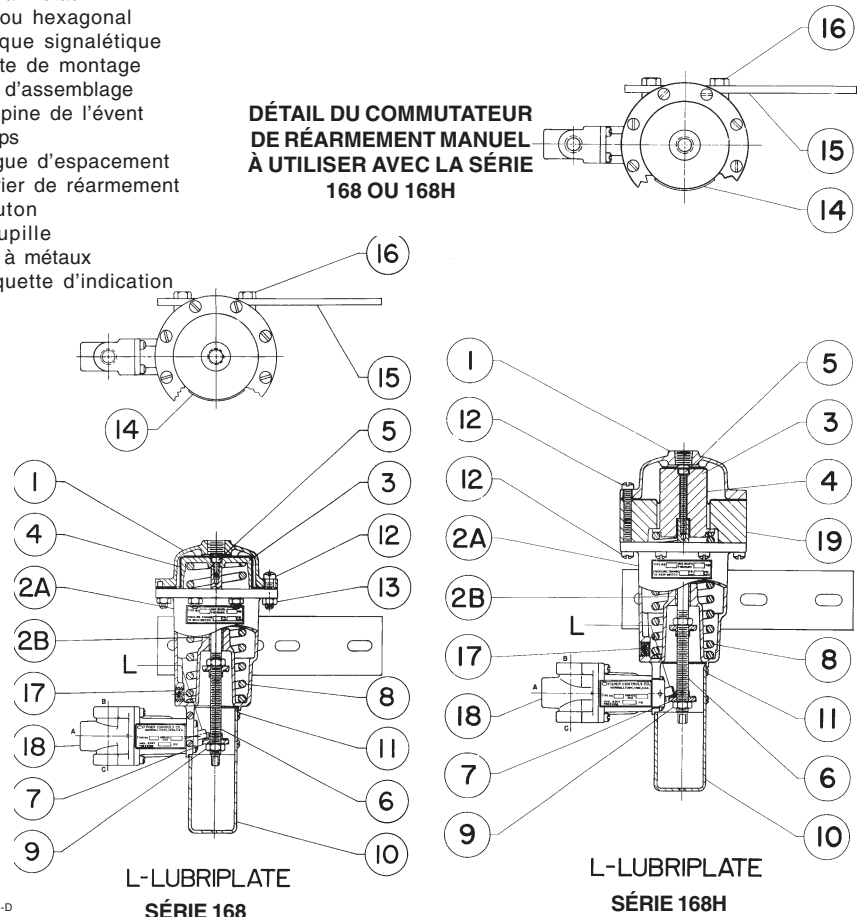


Figure 2. Modèles de vanne d'aiguillage

©Fisher Controls International, Inc., 2002 ; tous droits réservés

Fisher et Fisher Regulators sont des marques de Fisher Controls International, Inc. Le logo Emerson est une marque commerciale et de service de Emerson Electric Co. Toutes les autres marques sont la propriété de leurs détenteurs respectifs.

Le contenu de cette publication est présenté à titre d'information uniquement et, bien que nous nous soyons efforcés d'en assurer l'exactitude, il ne doit pas être interprété comme représentant des garanties explicites ou tacites couvrant les produits ou services décrits ou leur usage ou applicabilité. Nous nous réservons le droit de modifier ou d'améliorer la conception ou les spécifications de ces produits à tout moment sans préavis.

Pour toute information, contacter Fisher Controls, International:

Aux États-Unis (800) 588-5853 - En dehors des États-Unis (972) 542-0132

France - (33) 23-733-4700

Singapour - (65) 770-8320

Mexique - (52) 57-28-0888

Printed in U.S.A.

www.FISHERregulators.com

