

Introduktion

Denna installationsguide tillhandahåller installations-, idriftsättnings- och justeringsanvisningar. Kontakta Fishers lokala försäljningskontor eller försäljningsrepresentant för att erhålla en kopia av instruktionshandboken eller gå till Fishers hemsida www.FISHERregulators.com. För ytterligare information se:

Instruktionsbok typ 1367, blankett 5220, D100343X012.

Denna installationsguide tillhandahåller grundläggande information om högtrycksförsörjningssystemet typ 1367. För fullständig information om justering, underhåll och komponentinformation beträffande systemets individuella komponenter, se separata instruktionsböcker för regulatorer typ 67CF och 1301F, filter typ 252 och säkerhetsventil typ H800.

Högtrycksförsörjningssystemet typ 1367 tar ett tryck på upp till 138 bar (2000 psig) och reducerar det till ett reglerat tryck som ska användas för ett pneumatiskt instrument. Detta system består av följande:

- Ett förlängt stommefilter i aluminium av typ 252.
- En första-etapp-regulator typ 1301F med hållare för montering på en manöverdonsgaffel eller hylsa.
- En övertrycksventil typ H120, vinkelmonterad på sidoutloppet av regulatorn typ 1301F.
- En andra-etapp-filtermodellsregulator typ 67CF, nippelmonterad på utloppet av regulatorn typ 1301F.
- En säkerhetsventil typ H800, nippelmonterad på utloppet av regulatorn typ 67CF.

Kategori av tryckutrustningsdirektiv

Den här produkten kan i samband med tryckutrustning användas som ett säkerhetstillbehör i följande kategoridirektiv 97/23/EU för tryckutrustning. Den kan också användas utanför tryckutrustningsdirektivet genom att använda väl beprövad ingenjörsteknik enligt nedanstående tabell.

PRODUKTSTORLEK	KATEGORIER	VÄTSKETYP
DN 6 (1/4 tum)	SEP	1

Specifikationer

Anslutningsstorlek

In-och utströmning: DN 6 (1/4 tum) NPT skruvad
Ventilator typ H800: DN 15 (1/2 tum) NPT skruvad med avtagbart filter

Maximalt inströmningstryck⁽¹⁾

138 bar (2000 psig)

Utströmningstryckintervall (luftförsörjningstryck)⁽¹⁾

0,34 till 2,4 bar (5 till 35 psig)

Maximalt utströmningstryck (luftförsörjningstryck) med regulator typ 67CF med vidöppen felfunktion och avlastning av säkerhetsventil typ H800 ⁽¹⁾

3,4 bar (50 psig)

1. Trycket/temperaturgränserna i denna installationsguide och alla tillämpliga standarder eller regelgränser får inte överskridas.

Maximalt provtryck

Alla tryckbärande delar har trycktestats enligt direktiv 97/23/EG, Bilaga 1, avsnitt 7.4

Temperaturkapacitet⁽¹⁾

-29 till 66 °C (-20 till 150 °F)

Installation



VARNING!

Endast kvalificerad personal får installera eller utföra service på en regulator. Regulatorer ska installeras, användas och underhållas enligt internationella tillämpliga regler och bestämmelser samt Fishers anvisningar.

Om regulatorn släpper ut vätska eller om en läcka uppstår i systemet måste service utföras på enheten. Om regulatorn inte tas ur service omgående kan ett riskfyllt tillstånd uppstå.

Om denna regulator har för högt tryck eller om den installeras där serviceförhållandena kan överstiga gränserna som listas i sektionen Specifikationer, eller om förhållanden överstiger märkvärdena för angränsande rörledningar eller rörledningsanslutningar, kan detta leda till person- och utrustningsskada eller läckage som följd av utströmmande vätska eller splittrade trycksatta delar.

Undvik dylika skador genom att använda tryckavlastande eller tryckbegränsande anordningar (enligt kraven i bestämmelser, regler eller standarder) för att förhindra att serviceförhållandena överskrider gränserna.

Dessutom kan skada på regulatorn resultera i person- och egendomsskada på grund av utströmmande vätska. För att undvika dylika skador ska regulatorn installeras på en säker plats.

Rengör alla rörledningar innan regulatorn installeras och kontrollera att regulatorn inte har skadats och att inte främmande material har samlats på enheten under själva transporten. Applicera ett rörpreparat på skarvrör med yttergånga för NPT-stommar. Använd passande ledningspackningar och godkänd rör- och bultförbandsteknik för flänsade stommar. Installera regulatorn i önskat läge om inget annat specificeras, men se till att flödet genom stommen går i samma riktning som indikeras av pilen på stommen.

Anmärkning

Det är viktigt att regulatorn installeras så att avloppshålet i fjäderhuset aldrig täpps till. För installationer utomhus ska regulatorn placeras bort från fordonstrafik och positioneras så att vatten, is och andra främmande material inte kan komma in i fjäderhuset genom ventilen. Undvik att placera regulatorn under takfot eller stuprännor och se till att den befinner sig över trolig snönivå.

Typ 1367

Övertrycksskydd

De rekommenderade tryckbegränsningarna är stansade på regulatorns namnplåt. Någon typ av övertrycksskydd krävs om det verkliga inströmningstrycket överskrider det maximala märkvärdet för driftutströmningstrycket. Övertrycksskydd ska också finnas på plats om regulatorns inströmningstryck är större än det säkra arbetstrycket för nedströmsutrustningen.

Regulatordrift under de maximala tryckgränserna utesluter inte möjligheten för skada från externa källor eller skräp i ledningen. Regulatorn ska inspekteras med avseende på skada efter alla inträffade övertryckstillstånd.

Idriftsättning

Regulatorn har ställts in på fabriken ungefär vid mittpunkten i fjäderns tryckintervall eller vid det tryck som begärt. En första justering kan därför bli nödvändig för att erhålla önskat resultat. Öppna långsamt avstängningsventilerna såväl uppströms som nedströms efter korrekt avslutad installation och efter att övertrycksventilerna har justerats.

Justering

Ändra utströmningstrycket genom att avlägsna avstängningshatten eller lossa på låsmuttern samt vrida

justerskraven medurs för att öka utströmningstrycket och moturs för att sänka trycket. Övervaka utströmningstrycket med en kontrollmanometer under justeringen. Sätt tillbaka avstängningshatten eller dra åt låsmuttern för att bibehålla önskad inställning.

Urdrifttagning (Avstängning)

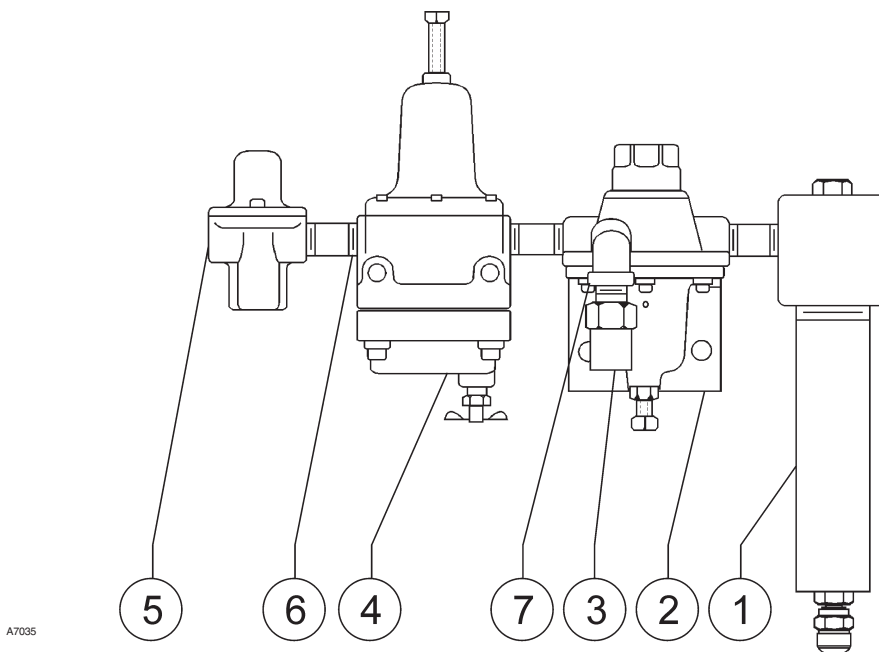
 **VARNING!**

Isolera regulatorn från allt tryck innan den demonteras för att undvika personskada som förorsakas av plötsligt tryckutsläpp.

Artikelförteckning

Nyckel Beskrivning

- 1 Filter typ 252
- 2 Regulator typ1301F
För gaffelmontering
För hylsmontering
- 3 Övertrycksventil typ H120
- 4 Regulator av typ 67CF
- 5 Övertrycksventil typ H800
- 6 Förskruvning
- 7 Gatuvinkel



Figur 1. Instrumentleveranssystem typ 1367

©Fisher Controls International, Inc., 2002; Alla rättigheter förbehålls

Fisher och Fisher Regulators är märken som tillhör Fisher Controls International, Inc. Logotypen för Emerson är ett varumärke och servicemärke som tillhör Emerson Electric Co. Alla andra märken tillhör respektive innehavare.

Innehållet i detta dokument presenteras endast i informationssyfte och även om vi gjort vårt yttersta för att försäkra riktigheten i dokumentet, ska det inte tolkas som garantier eller löften, uttryckta eller underförstådda, angående produkter eller service som beskrivs här eller dess användning eller lämplighet. Vi förbehåller oss rätten att när som helst modifiera eller förbättra utföranden eller specifikationer för dylika produkter utan meddelande därom.

För information, kontakta Fisher Controls, International:
Inom USA (800) 588-5853 – Utanför USA (972) 542-0132
Frankrike – (33) 23-733-4700
Singapore – (65) 770-8320
Mexiko – (52) 57-28-0888

Tryckt i USA

www.FISHERregulators.com

