

Marzo 2010

Manual de instrucciones de válvulas internas de la serie tipo C831

ADVERTENCIA

No seguir estas instrucciones ni instalar y mantener debidamente estos equipos podría producir una explosión, un incendio y/o contaminación química que ocasionaría daños a la propiedad y lesiones personales o la muerte.

Los equipos Fisher deben instalarse, operarse y mantenerse de acuerdo con los códigos federales, estatales y locales y con las instrucciones de Fisher.

Sólo el personal capacitado en los procedimientos, códigos, normas y regulaciones adecuadas del servicio industrial correspondiente debe instalar y prestar servicio a estos equipos.

La válvula interna debe estar cerrada excepto durante la transferencia del producto. Una ruptura de línea aguas abajo de una bomba puede no accionar la válvula de exceso de flujo. Si ocurre alguna ruptura en el sistema o si se cierra la válvula de exceso de flujo, el sistema debe apagarse de inmediato.

Introducción

Alcance del manual

En este manual se abordan las instrucciones para las válvulas internas de brida de cara levantada 300# de la serie C831 de 2" y 3".

Estas válvulas están serializadas para el servicio especificado con el pedido. Las válvulas pueden usarse con otros gases comprimidos, pero el usuario debe verificar con la fábrica para asegurarse de que los materiales de la válvula sean adecuados para el servicio que se pretende darle.



Figura 1. SERIE C831

Descripción

Las válvulas se utilizan por lo general en las entradas y salidas de camiones con semirremolques y en tanques de almacenamiento estacionarios grandes.

Especificaciones

Las especificaciones para las válvulas internas de la serie C831 aparecen en la Especificaciones.

Requisito para válvulas internas de detención por cierre automático de DOT — Los reglamentos 49CFR§178.337-8(a)(4) del Departamento de Transporte (DOT) de los Estados Unidos exigen que toda salida de descarga de vapor en los tanques de carga (a excepción de los tanques de carga utilizados para el transporte de cloro, dióxido de carbono, líquido refrigerado y ciertos tanques de carga certificados antes del 1 de enero de 1995) cuente con una válvula interna de detención de cierre automático. Las válvulas internas de la serie "C" de Fisher cumplen con el requisito de válvulas internas de detención de cierre automático, de acuerdo con los reglamentos de DOT.



Válvulas Internas de la Serie Tipo C831

Especificaciones

TAMAÑO DE CARCASA Y ESTILO DE CONEXIÓN DE EXTREMOS

Entrada: Brida ANSI R.F. 300# de 2 o 3 pulgadas
Salida: Brida ANSI R.F. 300# de 2 o 3 pulgadas

CANTIDAD DE SALIDAS

C831: 2 (lado y frontal)

PRESIÓN DE ENTRADA MÁXIMA PERMITIDA

500 psig (34,5 bares) WOG

RESORTES DE EXCESO DE FLUJO

Tamaños de 2 pulgadas: 85 (322), 110 (416) y 160 (605) gpm (lpm) agua

Tamaños de 3 pulgadas: 110 (416), 145 (549), 175 (662), 270 (1022), y 345 (1306) gpm (lpm) agua

CAPACIDADES DE TEMPERATURA DE MATERIALES

20° a 150° F (-28,9 a 65,6° C)

PESO APROXIMADO

C831 de 2 pulg.: 20 lbs. (9,07 kg)

C831 de 3 pulg.: 32 lbs. (14,5 kg)

MATERIALES DE ESTRUCTURA

Acero inoxidable: Palanca, leva, sostenedor de disco, resortes, tornillos de tapa de cabeza hexagonal, pasador, eje de mangueta, vástago, arandelas, tornillo de accionamiento, sostenedor de tapón, tubo de detención, carcasa, prensaestopas, membrana, pasadores, tornillos, pernos, arandela de tuerca, asiento de resorte, retenedor de disco, sostenedor de disco y retenedor

Acero enchapado: Placa de datos, pasador de accionamiento

Poliuretano: Limpiador de varilla

PTFE o PTFE lleno: Empaquetado de prensaestopas, casquillo de revestimiento, tapón de desgaste

Nitrilo (estructura convencional): Disco y juntas tóricas

Otro material de acabado de disco y junta tórica

Disponible de fábrica: TFE, neopreno, etilenpropileno, vitón y Kalrez

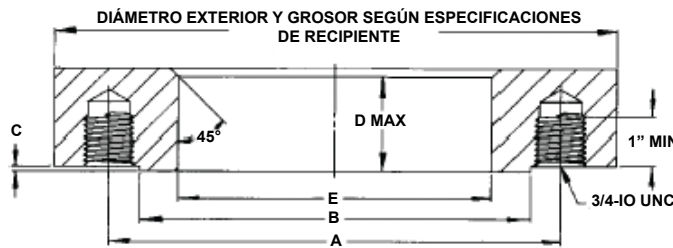


Figura 2

| BRIDAS DE CONEXIÓN DE TANQUE DIMENSIONES EN PULGADAS (mm) | | | | | | | | |
|---|------------|--------|------------|------------|------------|-------------|-------------|--|
| BRIDA ANSI R.F. 300LB | PERNOS A | | | B RF | C RF | D | E | DIÁMETRO EXTERIOR DE BRIDA DE ACOPLAMIENTO |
| | DBC | Número | Tamaño | | | | | |
| 2 pulg. (50,8) | 5.0 (127) | 8 | 5/8 (15,9) | 3.62 (92) | 0.06 (1,5) | 1.45 (36,8) | 2.46 (62,5) | 6.50 (165) |
| 3 pulg. (76,2) | 6.62 (168) | 8 | 3/4 (19,0) | 5.75 (146) | 0.06 (1,5) | 1.50 (38) | 4.62 (117) | 8.25 (210) |

Instalación

Nota

El instalador debe contar con 8 clavijas, 8 tuercas de brida y juntas en espiral, ya que estas piezas no se suministran con las válvulas internas.

Cubra ambos lados de las juntas en espiral con grasa de silicona Dow Corning #111 o algo equivalente. Debe instalarse en el tanque una brida de tanque de tamaño

adecuado; consulte la figura 2. La válvula interna puede entonces instalarse en el tanque y la tubería de salida conectarse a la válvula interna.

Mantenga la tubería desde la salida de la válvula hasta la bomba en su tamaño completo y lo más corto posible con una cantidad mínima de curvas. La reducción del tamaño de la tubería para ajustarse a entradas de bombas más pequeñas debe hacerse lo más cerca posible a la bomba usando reductores forjados (niples de botella) o ahusamientos venturi en lugar de casquillos. Esto garantiza una resistencia mínima al flujo y un funcionamiento eficiente de la bomba.

Las válvulas tienen una sección de separación bajo la brida de entrada, que está diseñada para permitir que la carcasa de la válvula inferior se desprenda en un accidente y deje el asiento de la válvula en el tanque. **La sección de desprendimiento está diseñada para instalaciones de recipientes y es probable que no proporcione esta protección si la válvula se instala en una tubería.**

No es necesario instalar una válvula de alivio hidrostática junto a la válvula, ya que la válvula interna alivia la presión excesiva de la línea hacia el tanque.

Llenado selectivo de tanques con múltiple

Las válvulas internas de Fisher proporcionan cierre positivo sólo en una dirección, desde el tanque y aguas debajo de la válvula. Las válvulas internas están diseñadas para permitir que el gas fluya hacia un tanque

Válvulas Internas de la Serie Tipo C831

cuando la presión de la línea de aguas abajo excede la presión del tanque. Si desea llenar selectivamente uno o más de los otros tanques en un sistema con múltiple de tanque, debe colocar una válvula de cierre positivo aguas debajo de la válvula interna; de lo contrario, se llenarán todos los tanques al mismo tiempo y con más o menos la misma velocidad.

Accionadores

El sistema de control de funcionamiento remoto para la válvula es en extremo importante y debe instalarse para acatar los códigos correspondientes. DOT MC331, por ejemplo, rige en la mayoría de los casos para los camiones.

Fisher ofrece controles de cables y sistemas de cilindros de aire para operar las válvulas internas de la serie C831. También puede ser posible usar controles de cables de otros fabricantes o diseñar un mecanismo de enlace.

Todo sistema de control exige protección térmica (elemento fusible) en la válvula, en el punto de control remoto y, si fuera necesario, cerca de las conexiones de mangueras. Los manuales de instrucciones de los sistemas de accionadores de Fisher Controls le indican cómo instalar los elementos fusibles.

Las instrucciones de instalación de controles de cable P650, P163A y P164A de Fisher aparecen en el formulario MCK-1083. La instalación del accionador de cilindro de aire aparece en el formulario MCK-1137. Las instrucciones de enganche/liberación remota del tipo P340 aparecen en el formulario MCK-2048.

El enlace operativo debe permitir que la palanca operativa se traslade de la posición de cierre completo a menos de 2° de la posición de abertura completa. El enlace no debe aplicar fuerza intensa a la palanca más allá de la posición de abertura completa o podría dañarse la válvula.

PRECAUCIÓN

El resorte de cierre de la válvula interna no está diseñado para superar la resistencia del enlace de control a fin de cerrar la válvula. Según el sistema de control que se utilice, puede necesitarse un resorte externo (como en el dibujo de her número 1K4434) o un enlace de cierre positivo. Asegúrese de que esté instalado el sistema de control para prevenir el aglutinamiento que podría hacer que la válvula quede atascada en la posición de abertura.

Funcionamiento ante exceso de flujo

La válvula interna cuenta con una función para exceso de flujo, o “válvula integral ante exceso de flujo,” que se cerrará cuando el flujo supere la clasificación de flujo establecida por Fisher. La válvula integral para exceso de flujo instalada en un camión con autotanque o semirremolque puede proporcionar protección contra la descarga de materiales peligrosos durante la operación de descarga de un camión con autotanque o semirremolque en caso de que una bomba o tubería conectada directamente a la válvula interna se desprenda antes de que la primera válvula, bomba o adaptador de aguas debajo de la válvula interna, con la condición de que la presión del tanque de carga produzca un flujo mayor que la clasificación de exceso de flujo de la válvula.

Del mismo modo, si la válvula interna está instalada en un tanque estacionario o en el sistema relacionado de tuberías de aguas abajo, la válvula integral de exceso de flujo puede proporcionar protección contra una liberación accidental de materiales peligrosos en caso de que una bomba o tubería conectada directamente a la válvula interna se desprenda antes que la primera válvula, bomba o adaptador de aguas debajo de la válvula interna, con la condición de que el flujo de producto por la válvula interna alcance el flujo de la clasificación especificado por Fisher.

PELIGRO DE EXPLOSIÓN

La restricciones incorporadas en el sistema de descarga de un camión con autotanque o semirremolque o de un tanque estacionario (debido a las bombas, largo y dimensiones de tubería y manguera, empalmes, codos, reducciones del diámetro de la tubería o una serie de otras válvulas o adaptadores en línea), presión operativa baja como resultado de la temperatura ambiente o una válvula parcialmente cerrada aguas debajo de la válvula integral de exceso de flujo, puede restringir el flujo por la válvula interna por debajo del nivel necesario para accionar la válvula integral de exceso de flujo. Por lo tanto, **NO UTILICE** la función de exceso de flujo de la válvula interna con el objetivo de proporcionar protección contra la descarga de materiales peligrosos en caso de una ruptura de manguera o tubería en un punto del sistema de descarga aguas debajo de la primera válvula, bomba o adaptador aguas debajo de la válvula interna.

Válvulas Internas de la Serie Tipo C831

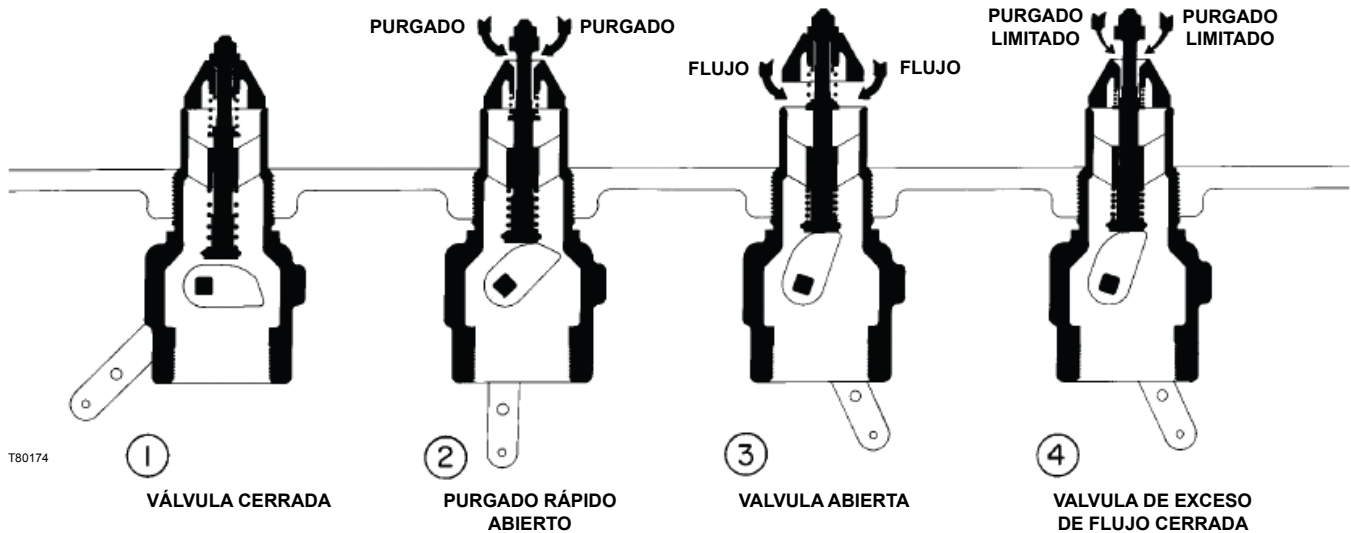


Figura 3. Esquema Operacional

La válvula interna está diseñada con una característica de purgado interno para equalizar la presión. Luego de que se cierre la válvula integral de exceso de flujo, debe controlarse la fuga por el purgado para evitar riesgos. Por este motivo, el operador debe estar en conocimiento de los controles de cierre para la válvula interna y debe cerrar la válvula interna inmediatamente después de que se cierre la válvula integral de exceso de flujo.

No acatar esta advertencia podría producir serias lesiones personales o daños a la propiedad debido a un incendio o a una explosión.

Requisito de equipos de apagado pasivo de DOT —

Los reglamentos 49CFR§173.315(n)(2) de DOT exigen que ciertos tanques de carga que transporten propano, amoníaco anhidro y otros gases comprimidos licuados deben contar con equipos de control pasivo de descarga de emergencia que cierren automáticamente el flujo del producto sin intervención humana dentro de un lapso de 20 segundos de producida la liberación accidental causada por el desprendimiento completo de una manguera de distribución. El diseño de un sistema de apagado pasivo debe ser certificado por un Ingeniero de Certificación de Diseño (DCE) y todos los componentes del sistema de descarga que son integrales al diseño deben incluirse en la certificación del DCE. La certificación del DCE debe considerar toda especificación del fabricante del componente original.

En caso de las rupturas de aguas abajo en la manguera o la tubería, una serie de condiciones operativas que se encuentran habitualmente durante una operación de

descarga restringen la velocidad del flujo por la válvula integral de exceso de flujo y hacen que una válvula inadecuada sirva como medio del apagado pasivo exigido en 49CFR§173.315(n)(2). Dichas variables incluyen restricciones incorporadas en el sistema de descarga (debido a las bombas, largo y dimensiones de tubería y manguera, empalmes, codos, reducciones del diámetro de la tubería o una serie de otras válvulas o adaptadores en línea), presión operativa baja como resultado de la válvula de exceso de flujo. Debido a la gama de condiciones, en caso del desprendimiento de una manguera, lo que puede restringir la velocidad de flujo por debajo del nivel necesario para activar la válvula de exceso de flujo, la función integral de exceso de flujo de las válvulas internas de la serie "C" o de las válvulas de exceso de flujo de la serie "F" de Fisher no puede usarse para satisfacer el requisito de equipo de apagado pasivo estipulado en 49CFR§173.315(n)(2). Asimismo, un Ingeniero de Certificación de Diseño no puede incluir la válvula integral de exceso de flujo de una válvula interna de la serie "C" o una válvula de exceso de flujo de la serie "F" de Fisher como un componente del sistema de descarga en ninguna certificación según 49CFR§173.315(n)(2).

⚠ PELIGRO DE EXPLOSIÓN

NO UTILICE la función de exceso de flujo incorporada en las válvulas internas de la serie "C" o en las válvulas de exceso de flujo de la serie "F" de Fisher para satisfacer el requisito sobre equipos de apagado pasivo estipulado en 49CFR§173.315(n)(2). NO incluya la función de exceso de flujo incorporada en las válvulas internas de la serie

Válvulas Internas de la Serie Tipo C831

“C” o en las válvulas de exceso de flujo de la serie “F” de Fisher en una certificación de DCE estipulada en 49CFR§173.315(n)(2). El fabricante del tanque de carga debe instalar algún otro equipo que satisfaga el requisito de capacidad de apagado pasivo estipulado en 49CFR§173.315(n)(2).

No acatar esta advertencia podría producir serias lesiones personales o daños a la propiedad como resultado de un incendio o una explosión en caso de una liberación accidental del producto durante una operación de descarga.

Funcionamiento

Debido a que la serie C831 no se abre a menos que la presión de aguas abajo pueda acumularse hasta igualar la presión de entrada, es importante contar con una secuencia operativa que garantice la equalización.

Siga estas indicaciones:

1. Nunca deben abrirse las C831 en autotanques y semirremolques cuando el camión esté en movimiento. Si el sistema de control no está enclavado para impedir esto, el operador es responsable de verificar que las válvulas estén cerradas.
2. Abra siempre la válvula interna antes de abrir cualquier otra válvula en la línea o de echar a andar la bomba.
3. Mueva la palanca a la posición de abertura media (figura 3, vista #2) para equalizar la presión. Cuando la muñeca principal se abra, mueva la palanca operativa a la posición de abertura completa.
4. Abra las válvulas de la línea por completo para evitar aumentos repentinos de flujo que podrían hacer cerrar violentamente la válvula de exceso de flujo.
5. Si se abre la válvula de exceso de flujo, detenga la bomba y cierre la válvula de aguas abajo más cercana. Vuelva a poner la palanca operativa de la válvula interna en la posición de equalización rápida y espere que se abra la válvula con un chasquido. A continuación ponga la palanca operativa en la posición de abertura completa y abra lentamente la válvula de aguas abajo.
6. Todas las válvulas deben estar completamente abiertas al bombear. (Las válvulas del tipo de estrangulación podrían impedir que se cierre la válvula de exceso de flujo cuando sea necesario.)
7. El operador debe estar siempre en conocimiento de la ubicación de los controles de cierre remoto y de cómo operar los controles si una emergencia exige el

cierre de las válvulas. Cuando se complete la acción de bombeado, acostúmbrese a cerrar la válvula interna desde el punto de cierre remoto a fin de verificar que el control es efectivamente capaz de cerrar la válvula.

8. La válvula debe abrirse al hacer el llenado inverso por la válvula hacia el tanque.

Solución de problemas

No se abre la válvula interna – Esto podría deberse a alguna fuga aguas abajo, que hace funcionar la bomba demasiado pronto, o a desgaste excesivo en la válvula interna. Si el volumen excesivo es en el sistema de aguas abajo, se necesita más tiempo para equalizar las presiones (tanque y aguas abajo) antes de que pueda funcionar la bomba. Para determinar si se está abriendo el asiento del piloto de la válvula, instale un manómetro aguas debajo de la válvula, haga funcionar el accionador de la válvula; si no la presión no aumenta al nivel de la presión del tanque, no está abierto el asiento del piloto de la válvula. Esta prueba debe hacerse con la bomba apagada. Si el piloto no se está abriendo, es posible que esté obstruido con tierra o que alguna pieza interna esté descompuesta. Si al operar manualmente la palanca ésta puede hacerse girar más allá de la posición de abertura completa, hay algo que no está bien internamente y debe desensamblarse la válvula.

Cierre prematuro de la válvula – Esto puede ocurrir al hacer funcionar demasiado pronto la bomba, por un resorte de la válvula de exceso de flujo con una clasificación menor, o por una palanca operativa de la válvula interna conectada en forma indebida que no abre por completo la válvula. Este problema podría deberse también a una válvula que tiene su puerto de entrada obstruido o por aumentos de flujo repentinos en la línea. A fin de verificar el recorrido de apertura de la válvula, opere la palanca en forma manual hasta el recorrido completo, espere hasta que se abra la válvula (por lo general en alrededor de 15 segundos) y luego haga funcionar la bomba. Si se cierra la válvula de exceso de flujo, deben verificarse los puntos mencionados anteriormente.

No se cierra la válvula interna – El eje de mangueta podría estar aglutinándose o el vástago podría estar doblado en la válvula. Antes de desensamblar la válvula, inspeccione el mecanismo del accionador para ver si funciona sin problemas desconectándolo de la palanca de la válvula y permitiendo que haga varios ciclos. Asimismo, accione manualmente la palanca de la válvula. Si se queda atascada en la posición de abertura, deben reemplazarse el empaquetado y los casquillos. Con esto debe liberarse el mecanismo operativo si no se ha dañado la válvula internamente. Consulte la sección de “Mantenimiento”.

Válvulas Internas de la Serie Tipo C831

Capacidad de flujo baja – Esto podría deberse a una válvula interna demasiado pequeña, tuberías de aguas abajo demasiado pequeñas o largas, mallas obstruidas, alguna otra restricción en el sistema de aguas abajo o a que una válvula de desvío se atasque en la posición de abertura. La válvula de desvío podría también tener un parámetro demasiado bajo y estar abriéndose en forma prematura.

Principios de la operación

Consulte el dibujo esquemático, figura 3. En la vista #1, la válvula se mantiene cerrada por la presión del tanque y el resorte de cierre de la válvula. No hay fugas más allá de los resistentes asientos de la muñeca hacia la salida de la válvula.

La válvula se abre moviendo la palanca operativa a aproximadamente la mitad de su recorrido de 70° (vista #2). Esto permite que la leva coloque el segmento de ecualización rápida del vástago de la válvula en la abertura de piloto, lo que hace que se purgue aguas abajo una cantidad de producto mayor que si la palanca operativa se moviera a la posición de abertura completa.

Cuando la presión del tanque y de aguas abajo son casi iguales después de algunos segundos, el resorte de exceso de flujo abre la muñeca principal (vista #3) y la palanca operativa puede moverse a la posición de abertura completa.

Si la presión del tanque es mayor que la presión de salida de la válvula, la muñeca principal permanecerá en la posición de cierre. No obstante, si la tubería de salida de la válvula es cerrada por otras válvulas, aumentará el purgado de producto por el piloto hasta que casi se iguale la presión del tanque y se abra la muñeca principal.

Nota

La muñeca principal no se abrirá si no se cierra la tubería de salida de la válvula para que la presión de salida pueda aproximarse a la presión del tanque.

Una vez que se abra la muñeca principal, un flujo mayor que la clasificación del resorte de exceso de flujo de la válvula o un aumento suficiente de flujo fuerza el cierre de la muñeca principal contra el resorte de exceso de flujo (vista #4). La válvula de piloto permite el purgado de una pequeña cantidad de producto, pero mucho menos que la vista #2, en que el segmento de ecualización rápida del vástago se coloca en la abertura del piloto. Cuando se mueve la palanca operativa a la posición de cierre, la válvula se cierra por completo y se sella en forma hermética (vista #1).

Mantenimiento

PRECAUCIÓN

No use estas válvulas internas si presentan fugas, si no funcionan en forma adecuada, si han resultado dañadas o si les faltan piezas. Un técnico capacitado de servicio debe realizar oportunamente las reparaciones. El uso continuo sin reparaciones puede producir una situación peligrosa o de lesiones personales.

Un simple programa de mantenimiento preventivo para la válvula y sus controles eliminará una gran cantidad de posibles problemas.

Fisher recomienda que estas acciones se realicen una vez al mes. Consulte también las secciones de CFR 49, 180.416 y 180 Anexo A y B, del Departamento de Transporte (DOT), en que se especifican pruebas mensuales de mantenimiento e inspección para válvulas internas de servicio de tanques de carga y sus controles de accionamiento.

1. Inspeccione la palanca operativa para ver que funcione sin problemas y que no haya fugas alrededor de la tuerca de retención. Si se atasca o presentara fugas, reemplace el empaquetado y los casquillos. Consulte Reemplazo de empaquetado.

2. Revise que los discos de los asientos estén cerrados herméticamente. Toda fuga que se detecte, que normalmente se debe a desgaste o tierra en el disco, cascarilla o escombros empotrados en el disco, exige que la válvula interna se retire de servicio y se repare. Por lo general la reparación exige el reemplazo de los discos de la válvula. Para verificar que no haya fugas:

a. Cierre la válvula interna y elimine la presión de aguas abajo. Cierre la primera válvula aguas debajo de la válvula interna y observe si hay acumulación de presión, usando un manómetro, entre la válvula cerrada y la válvula interna. Si la tubería está fría, permita que llegue a temperatura ambiente.

b. Consulte en el Anexo B de la Sección 180 de CFR 49 los métodos de prueba de subida del medidor.

3. Deben inspeccionarse, limpiarse y aceitarse todos los controles operativos. Los controles deben verificarse para ver que abran completamente (pero no hagan un recorrido excesivo) la palanca operativa de la válvula interna y funcione libremente para cerrar la válvula.

4. Las válvulas internas de estructura convencional deben retirarse si el recipiente debe limpiarse a vapor. El calor puede dañar los asientos y los sellos de la válvula.

Válvulas Internas de la Serie Tipo C831

5. Las válvulas internas de estructura convencional no están diseñadas para el servicio con agua. Inmediatamente después de evaluar hidrostáticamente un recipiente, retire toda el agua y permita que el recipiente se seque por completo.

Desensamblado



Debe liberarse la presión del tanque antes de retirar la válvula del recipiente. De no hacerlo podrían ocurrir lesiones personales.

Los números entre paréntesis se refieren a los números de las claves de la figura 4.

Para reemplazar el empaquetado

1. El empaquetado (claves 15F, G y H) puede reemplazarse con el producto en el tanque cerrando la palanca operativa (clave 18) y eliminando con aire comprimido la presión de aguas abajo en el sistema.
2. Retire los tres tornillos de tapa (clave 17) sosteniendo el conjunto de bonete contra la carcasa.
3. Gire levemente todo el conjunto de bonete para retirarlo de la carcasa.
4. Suelte el tornillo de tapa (clave 15R) el eje de mangueta (clave 15J) y retire la palanca operativa sacando el pasador (clave 19).
5. Suelte la tuerca de retención (clave 15M) del bonete. Al hacer presión sobre el eje de mangueta (clave 15J) quedarán expuestas las piezas del bonete, incluido el empaquetado.
6. Además del empaquetado, deben reemplazarse los casquillos del revestimiento (claves 15B y 15K).
7. Haga el reensamblado en orden inverso. Vuelva a colocar el tornillo de capa (clave 15R) usando una torsión de 30 a 35 libras por pulgada,
8. Asegúrese de que la palanca operativa pueda moverse sin obstrucciones después de instalar las piezas nuevas. Realice una prueba de fugas bajo presión con una solución jabonosa.

Para reemplazar los discos de asiento

1. Retire la válvula del tanque.
2. Retire el pasador (clave 14) y suelte la tuerca hexagonal (clave 13).
3. Retire ambos sostenedores de discos (claves 6 y 12) del vástago (clave 2).

4. Suelte los tres tornillos (clave 9) sosteniendo el retenedor de disco (clave 8) para reemplazar el disco de asiento principal.

5. Inspeccione ambos discos de asiento (claves 7 y 11) y reemplácelos si fuera necesario.

6. Si se cambia el tornillo de exceso de flujo (clave 3), reemplace la placa de datos o marque en la carcasa el número del nuevo tipo.

7. Reemplace siempre la arandela de sellado (clave 23).

8. Haga el reensamblado en orden inverso usando una torsión de 15 a 20 libras por pie para instalar el retenedor de disco (clave 8). Aplique Loctite No. 242 o equivalente en el enroscado del vástago antes de instalar la tuerca hexagonal (clave 13).

Para pedir piezas

En su correspondencia sobre estos equipos, siempre haga referencia al número de tipo del equipo que aparece en la placa de datos.

Se dispone de una lista de piezas de reemplazo para las válvulas. Al pedir piezas de reemplazo, haga referencia al número de pieza de 11 caracteres para cada pieza que necesite.

Lista de piezas

Serie tipo C831

| Clave | Descripción |
|-------|---------------------------------|
| 1 | Carcasa |
| 2 | Conjunto de vástago |
| 3 | Resorte para exceso de flujo |
| 4 | Asiento de resorte |
| 5 | Resorte de cierre |
| 6 | Sostenedor de disco |
| 7* | Disco inferior |
| 8 | Retenedor de disco |
| 9 | Tornillo (3 requeridos) |
| 10 | Retenedor de disco |
| 11* | Disco de purgado |
| 12 | Sostenedor de disco |
| 13 | Tuerca hexagonal |
| 14 | Pasador |
| 15A | Bonete |
| 15B* | Casquillo de revestimiento |
| 15C | Arandela |
| 15D | Resorte |
| 15E | Arandela (2 requeridas) |
| 15F* | Adaptador de empaquetado macho |
| 15G* | Empaquetado (3 requeridos) |
| 15H* | Adaptador de empaquetado hembra |
| 15J | Eje de mangueta |
| 15K* | Casquillo de revestimiento |
| 15L | Limpiador de varilla |
| 15M | Bonete |
| 15P | Leva |
| 15R | Tornillo de tapa |

* Pieza recomendada de repuesto

Válvulas Internas de la Serie Tipo C831

| Clave | Descripción |
|-------|---|
| 15S | Arandela |
| 15T | Anillo de empaquetado |
| 16* | Junta tórica |
| 17 | Tornillo de tapa (3 requeridos) |
| 18 | Palanca operativa |
| 19 | Pasador (no aparece) |
| 20 | Placa de datos (no aparece) |
| 21 | Tornillo de accionamiento (2 requeridos) (no aparece) |
| 23* | Arandela |
| 30 | Elemento fusible (no aparece) |
| 33 | Tope de recorrido |
| 34 | Arandela |
| 35 | Casquillo |
| 36 | Guía |
| 51 | Lubricante 9 |
| 55 | Junta |

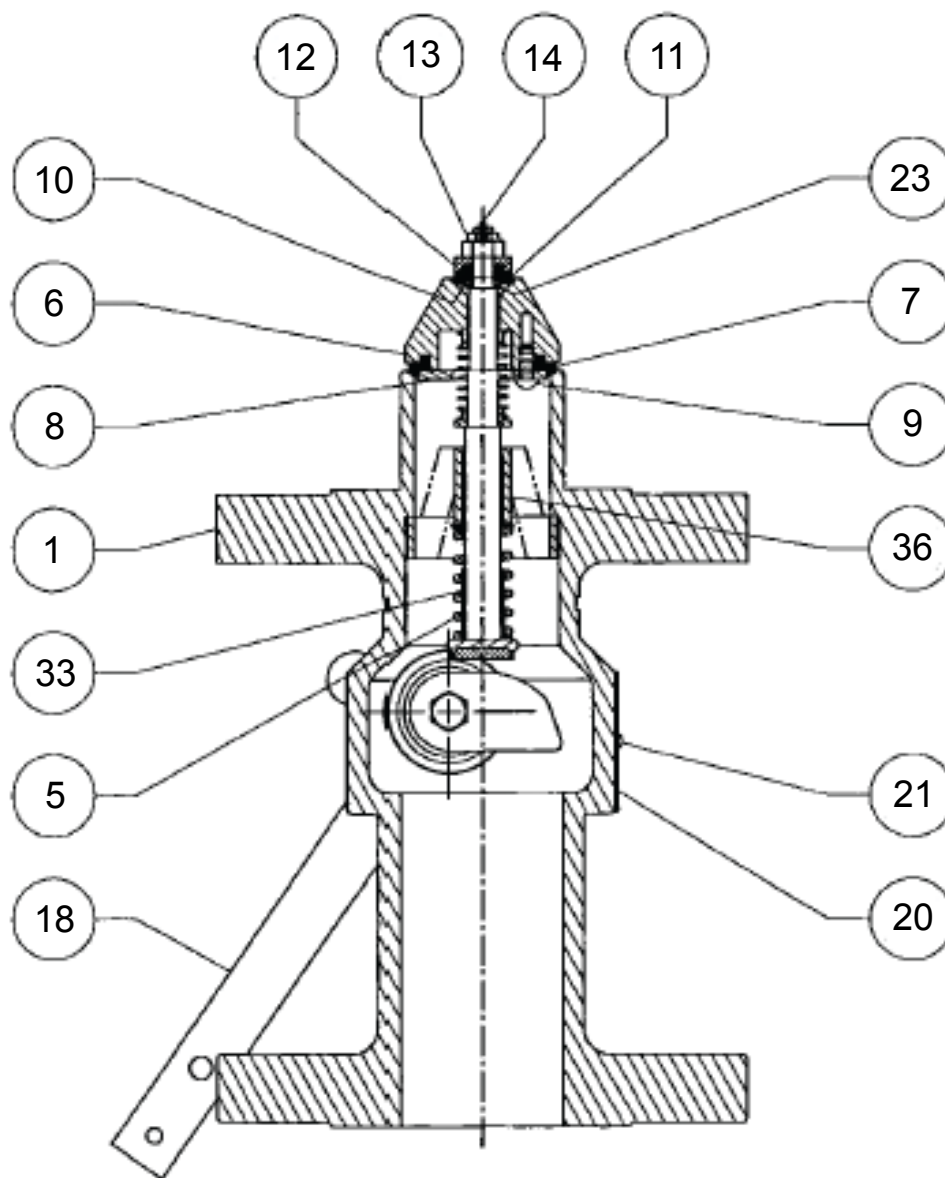


Figura 4. Tipo C831

Válvulas Internas de la Serie Tipo C831

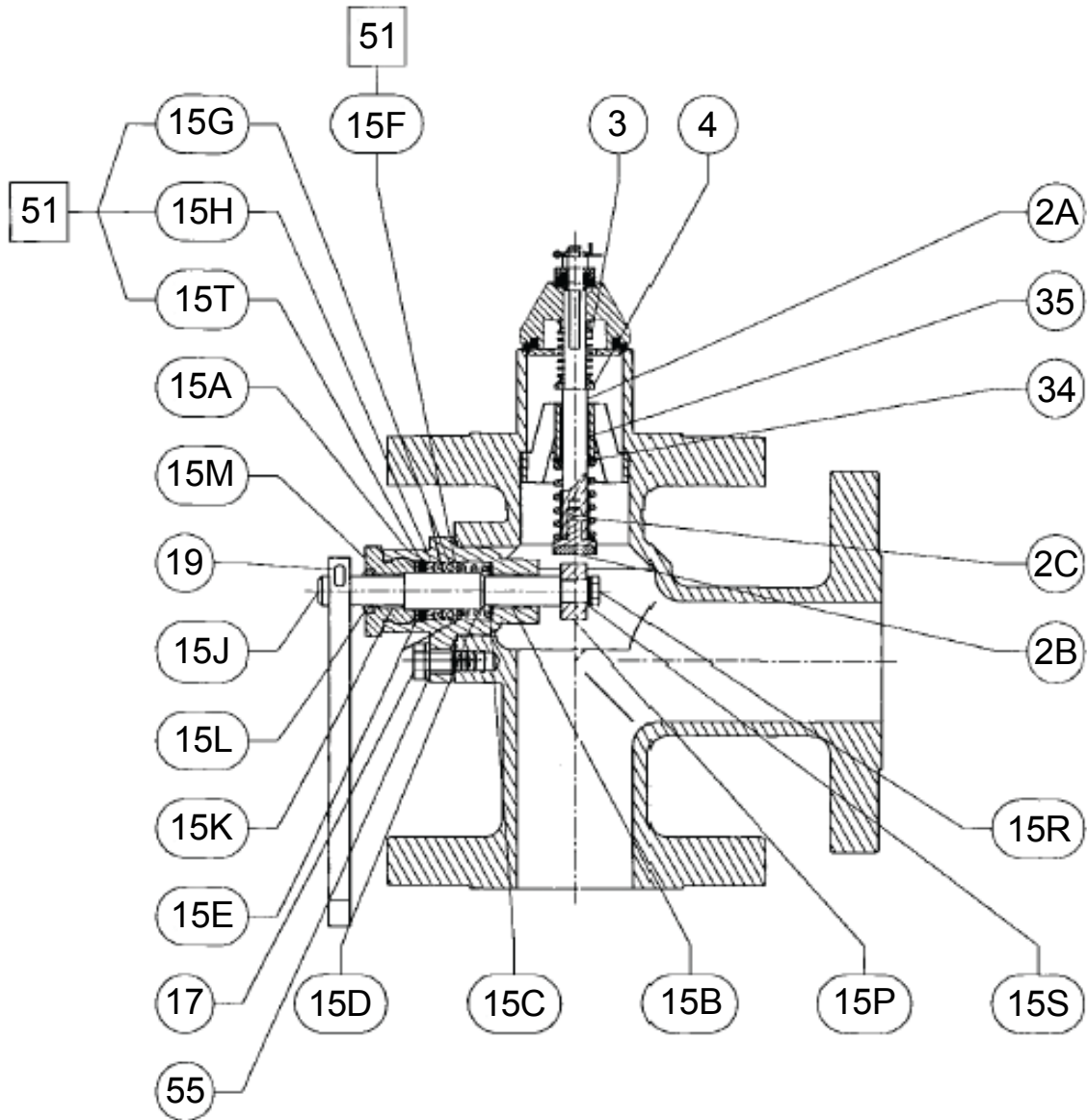


Figura 4. Tipo C831 (continuado)

Válvulas Internas de la Serie Tipo C831

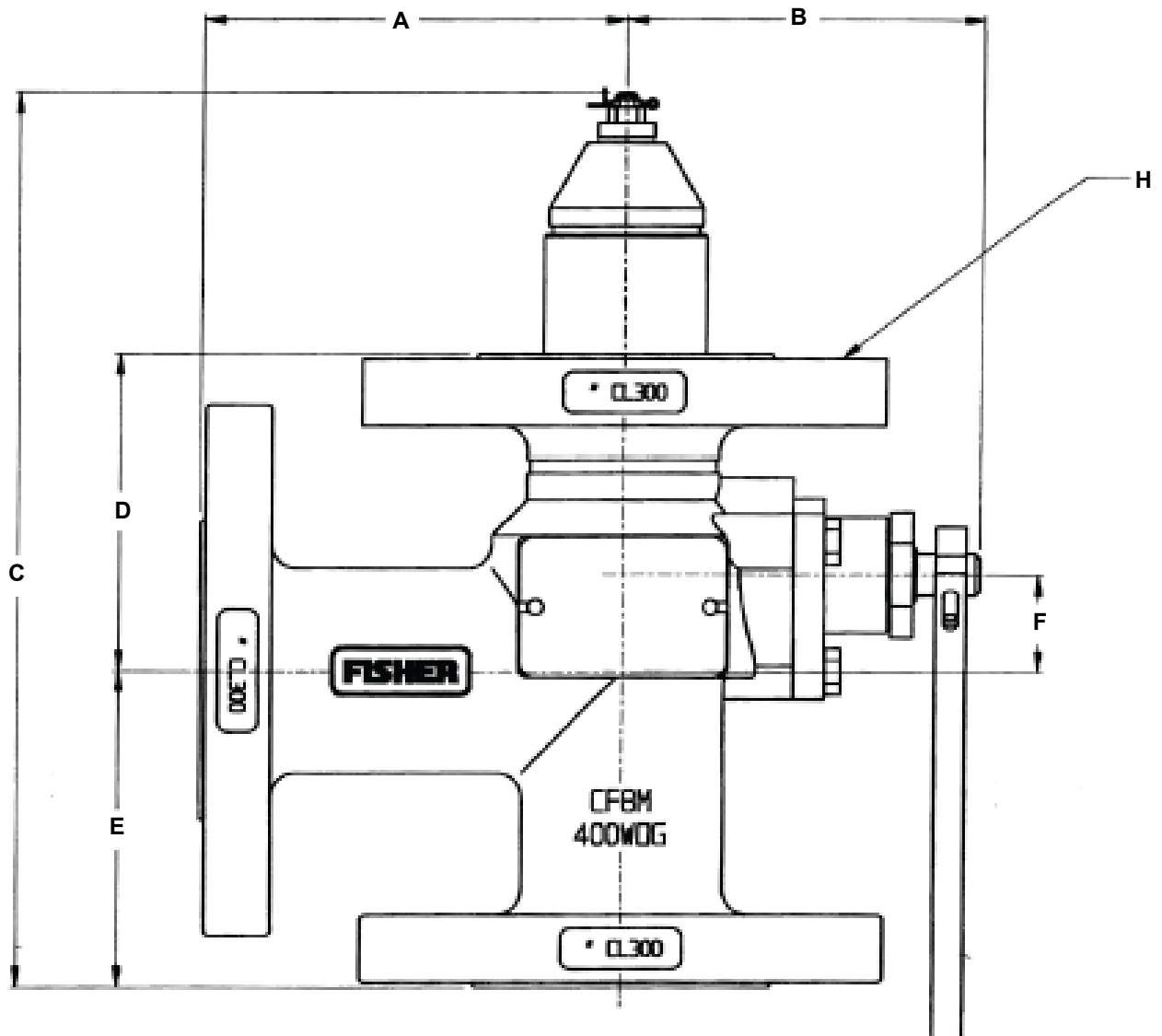
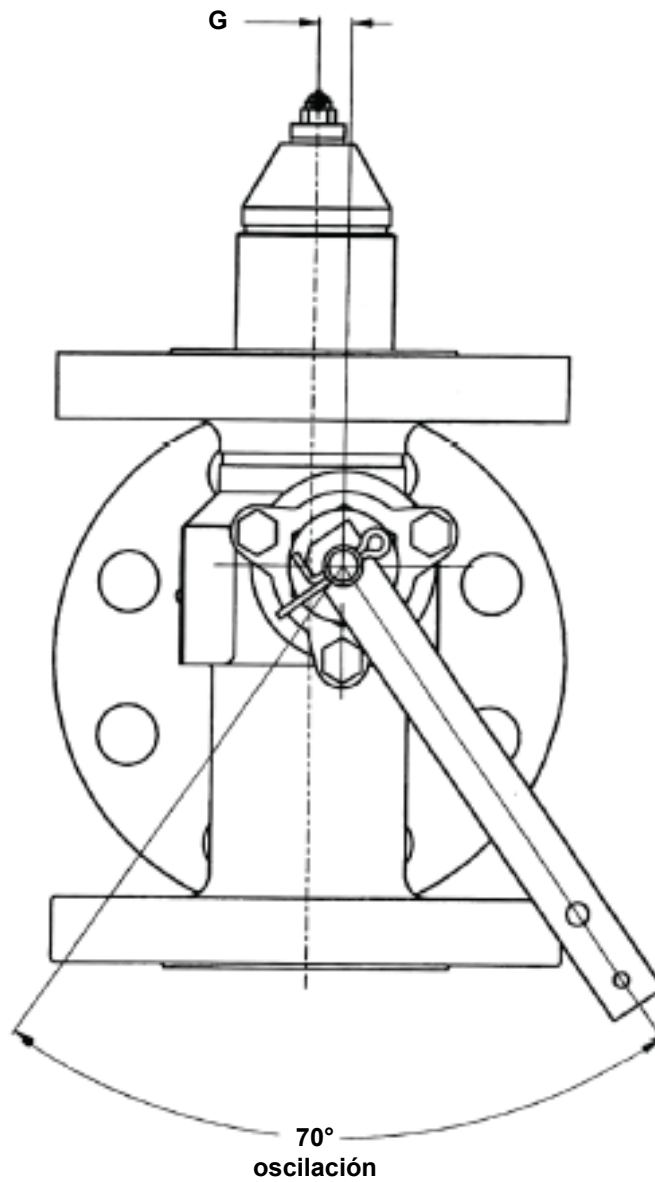


Figura 5. Dimensiones

Válvulas Internas de la Serie Tipo C831



| Válvulas embridadas – Dimensiones en pulgadas (milímetros) | | | | | | | | |
|--|------------|------------|-------------|------------|------------|-----------|-----------|-----------------------------|
| Número de Tipo | A | B | C | D | E | F | G | H |
| C831-16 | 5.52 (140) | 4.41 (112) | 10.94 (278) | 3.88 (98) | 3.88 (98) | 1.18 (30) | 0.42 (11) | 2 pulg. (50,8) CL 300 RF |
| C831-24 | 6.75 (171) | 5.13 (130) | 12.50 (317) | 4.63 (118) | 4.63 (118) | 1.38 (35) | 0.42 (11) | 3 pulg. (76,2) CL 300 RF |

Figura 5. Dimensiones (continuado)

Válvulas Internas de la Serie Tipo C831

Equipo de gas LP

Emerson Process Management Regulator Technologies, Inc.

EE.UU. – Oficina Central
McKinney, Texas 75070 EE.UU.
Tel: 1-800-558-5853
Fuera de EE.UU. 1-972-548-3574

Para obtener información adicional visite www.fisherregulators.com/lp

El logotipo de Emerson es una marca comercial y una marca de servicio de Emerson Electric Co. Todas las demás marcas son propiedad de sus respectivos dueños. Fisher es una marca propiedad de Fisher Controls Inc., una empresa de Emerson Process Management.

El contenido de esta publicación se presenta sólo con propósitos informativos y, si bien se han realizado todos los esfuerzos para asegurar su precisión, no debe interpretarse como garantías, expresas o implícitas, acerca de los productos o servicios descritos en este documento o acerca de su uso o aplicabilidad. Nos reservamos el derecho de modificar o mejorar los diseños o las especificaciones de dichos productos en cualquier momento y sin aviso previo.

Emerson Process Management no asume responsabilidades por la selección, el uso o el mantenimiento de ningún producto. El comprador es el responsable exclusivo de la selección, uso y mantenimiento debido de cualquier producto de Emerson Process Management.