

Fisher® 油田の注水プロセスにおける フィッツシャのソリューション



Severe Service



プロダクト概要

原油中にはガスと水分が含まれています。原油精製処理を行うにあたり、まずこれらのガスや水分を取り除く必要があります。油田の掘削が進行するにつれ、原油に含まれる水分の比率が増加してきます。この水は、石油とガス生産における重要な副産物といえます。

液面下注入法は、地上での石油・ガス掘削作業から生成された水を処理する主要な方法です。生成された水は、古い枯渇した油井に注入されます。「Water Flood」と呼ばれる、水を生産時に注入する方法により、油田圧力と原油の流動性を維持しています。

水注入処理に使用される2つのバルブには特別な必要条件があります。このバルブの1つは、油井頭部の注入バルブで、もう1つは注入ポンプ用のミニマムフローバイパスです。この2つのバルブは次のような厳しい条件下で使用されることになります。

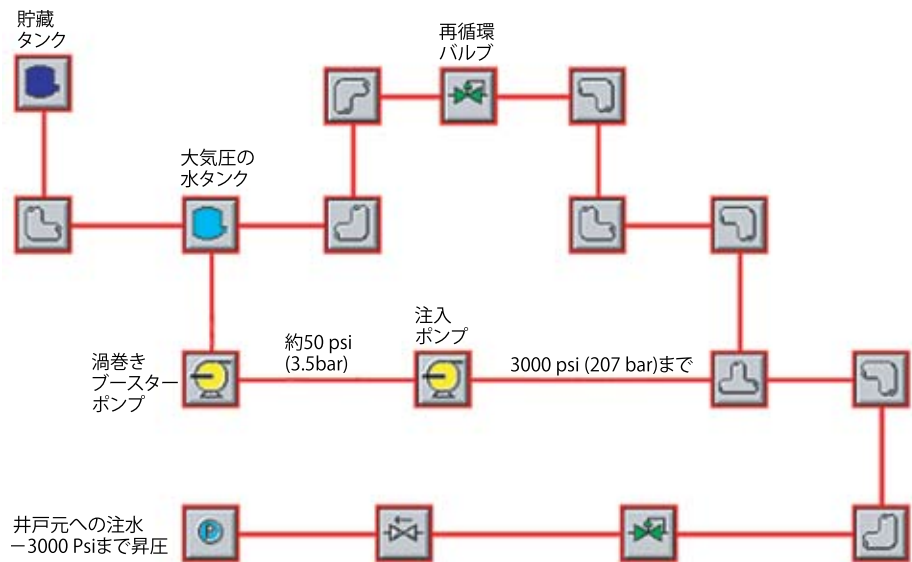
- 急激な圧力低下が原因で起こるキャビテーション
- 砂やその他の微粒子によって起こるエロージョン

フィツシヤ社は、様々な水注入作業に伴う問題、キャビテーション、エロージョン、閉塞などに対する特別な解決策を提供します。

これらの2つのバルブは、高差圧であるため、特殊な減圧構造をバルブ内部に持つことでキャビテーションを防止する必要があります。

また、全閉時のシートリークによるエロージョンを防ぐため、バルブを完全に閉止(ANSIクラスVまたはそれ以上)することが重要となります。

運転時は正確な動作のため、FIELDVUEデジタルバルブコントローラ(ポジションナ)はバルブの性能を監視することができます。FIELDVUE DVCは運転を中断することなく、潜在的な問題を特定するための診断を行うことができます。FIELDVUE DVCは、適切な作動および完全なバルブの閉止を確実に行うための助けとなります。



E1014

注水プロセスのフローダイアグラム

シビアサービス制御体系



Water Flood – コントロールバルブ・解決法

フィツシヤ社のカスタマイズ

タイ近海にある2基の海上プラットフォームの水注入バルブは、エロージョンが原因で何度も故障しました。その解決法は、キャビテーション損傷の原因を取り除くと同時に粒子を通過させるための特性を持ったダーティ・サービス・トリム (DST) を使用することでした。さらに詳しい情報を入手するには次のURL: www.Fishersevereservice.com (英語) にアクセスし、D351094X012 (英文) をご覧ください。

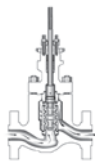
フィツシヤ社の最適化

DSTトリム



- 特許取得済み。多段式、対キャビテーション用トリムです。
- 粒子の通過を容易にさせる設計となっています。
- 長期間バルブを完全に閉止するため、シート部微開時の高流速によるエロージョンを回避する設計が特徴です。

NotchFlo®トリム



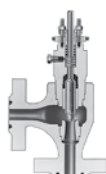
- 多段式の特種な減圧構造をバルブ内部に持つことでキャビテーションを防止します。また、粒子の通過を容易にさせる設計となっています。
- 長期間バルブを完全に閉止するため、シート部微開時の高流速によるエロージョンを回避する設計が特徴です。

Cavitrol®トリム



- 特別に設計された穴形状のケージを使用し、キャビテーションを抑制します。
- フィツシヤ社の高圧バルブや大容量バルブに使用することができ、キャビテーションの防止、完全なバルブ閉止、振動レベル削減に貢献します。

基本技術



- オン・オフ作動の自動チョーク弁或はオリフィスを設置して標準的な調節弁を使用します。
- 弁下流に単一或は複数のオリフィスを設け、弁にかかる圧力を減じます。但し、ある一定の運転条件のみに有効な手法です。
- 耐用年数を延ばすために、硬化された或は特殊なトリム材料を使用します。
- 弁体の損傷を軽減するために、アングル弁をフローダウン(流体の流れ方向がプラグ上部より下)で使用します。
- 容易に弁の取り外しが出来るようにフランジ取り合いを推奨します。

エマソン社は、装置やバルブの信頼性向上に関するお手伝いをする上で、あなたのパートナーとなります。

装置管理方法の良し悪しは、工場の生産力と利益に直接影響を与えます。エマソン社は、世界一流のサービスと革新的な最適化技術をお客様にお届けすることで、機械設備、電気システム、プロセス機器、バルブの性能維持に貢献します。その結果、会社の収益は増加します。設備管理の最適化は、処理能力を強化し、最高の業績を達成するための手助けとなるでしょう。つまり、生産工程のいかなる場面（起動時、最大処理時、プラント寿命延長）においても、エマソン社の設備最適化技術によって、プラントやバルブの真の潜在能力を実感していただけます。

次のステップ

詳細情報・ご購入は、地域のエマソンプロセス営業所またはセールスエンジニアまでお問い合わせください。

「シビアサービスにおける解決策」については、次のURLへアクセスしてください。www.FisherSevereService.com



© Fisher Controls International LLCは、2006年に著作権を所有しており、無断複写・転載を禁じます。

フィッツヤ社、FIELDVUE、Cavitrol、NotchFloは、エマソン・エレクトリック社のエマソン・プロセス・マネージメント・ビジネス部門内の1つの企業によって所有されています。エマソン社のロゴは、エマソン・エレクトリック社の登録商標とサービスマークです。他の全てのマークは、それぞれの所有者の所有物です。

この出版物の内容は、情報提供のみを目的としており、その情報の正確さを保証する一方で、この中に説明されている製品またはサービス、それらの使用または適応性は、保証、表現、暗示されたものとして解釈されるべきものではありません。全てのセールスは、弊社の契約条件に準拠し、その契約条件は、請求することにより入手可能です。また、いかなる場合も通知すること無しにそれらの製品のデザインまたは仕様書を訂正もしくは改善する権利を保有しています。フィッツヤ社は、どのような製品の選択・使用・保持のための責任を負いません。フィッツヤ社の製品の適切な選択、使用、保持に対する責任は、唯一購買者に依存します。

351232X0JP / MU59-CD198

北アメリカ

エマソン・プロセス・マネージメント
Marshalltown, Iowa 50158 USA
T 1 (641) 754-3011
F 1 (641) 754-2830
www.EmersonProcess.com/Fisher

ラテンアメリカ

エマソン・プロセス・マネージメント
Sorocaba, Sao Paulo 18087 Brazil
T +(55)(15) 238-3788
F +(55)(15) 228-3300
www.EmersonProcess.com/Fisher

ヨーロッパ

エマソン・プロセス・マネージメント
Cernay 68700 France
T +(33)(0) 3 89 37 64 00
F +(33)(0) 3 89 37 65 18
www.EmersonProcess.com/Fisher

中近東・アフリカ

エマソン FZE
Dubai, United Arab Emirates
T +971 4 883 5235
F +971 4 883 5312
www.EmersonProcess.com/Fisher

アジア・パシフィック

エマソン・プロセス・マネージメント
Singapore 128461 Singapore
T +(65) 6777 8211
F +(65) 6777 0947
www.EmersonProcess.com/Fisher



Severe Service

