

44-1800系列

调压器 - 减压

D44181678XCN2

规格

关于其他材料或者修订信息，请咨询TESCOM。

运行参数

压力等级符合ANSI/ASME B31.3规范

最大入口压力

6000 psig / 414 bar

出口压力范围

0-2500 psig / 0-172 bar

设计耐受压力

最大额定值的150%

泄漏

气密型

工作和流体介质环境温度

-15°F至165°F / -26°C至74°C

流通能力

无排放型: $C_v = 0.06$

排放型: $C_v = 0.15$

最大工作扭矩

25 in-lbs / 2.8 N·m

介质接触材料

阀体

黄铜或316不锈钢

阀盖

黄铜、300系列不锈钢

阀座

Teflon®

O型圈

Viton-A®

支承环

Teflon®

其余部件

黄铜阀体: 黄铜和300系列不锈钢

不锈钢阀体: 316不锈钢

其他

清洁

CGA 4.1和ASTM G93

接头

1/4" NPTF入口和出口仪表端口

重量(不含仪表)

2 lbs / 0.9 kg

Teflon®和Viton®都是E.I. du Pont de Nemours and Company的注册商标。



TESCOM 44-1800系列活塞感应减压型调压器采用黄铜或316不锈钢结构，进口压力高达2500 psig / 172 bar。

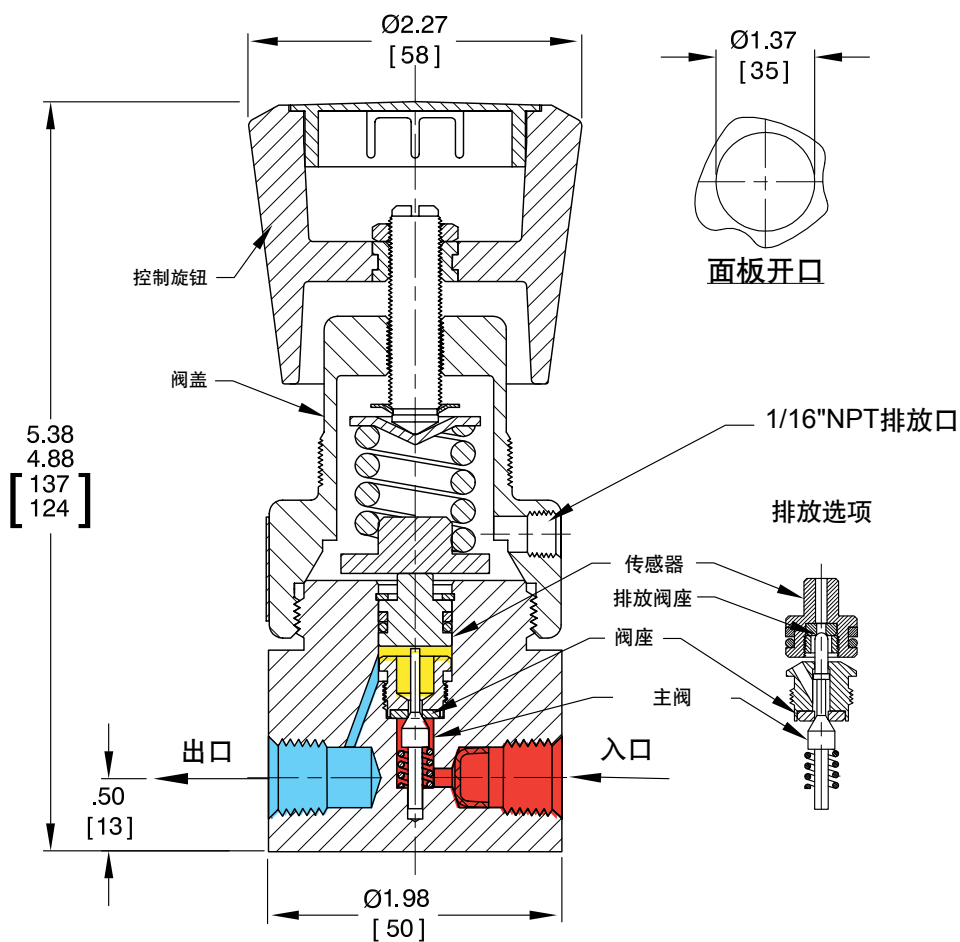
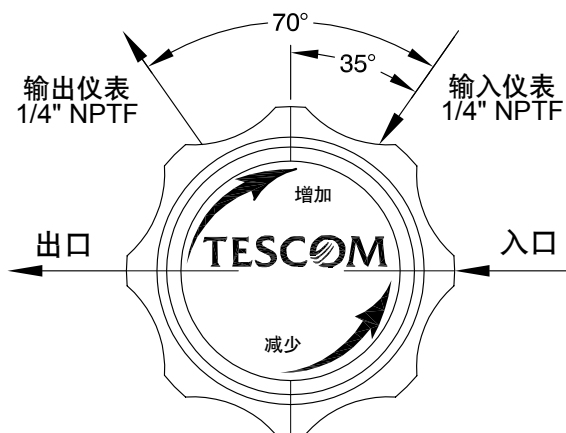
应用

- 通用测试台
- 工业设备

特性与优势

- 成本经济
- 结构紧凑
- 采用安全、可靠的活塞感应式设计
- 可调式最大出口压力限制器
- 提供不锈钢或黄铜结构选项
- 提供排放型选项
- 提供各种端口和材料选项

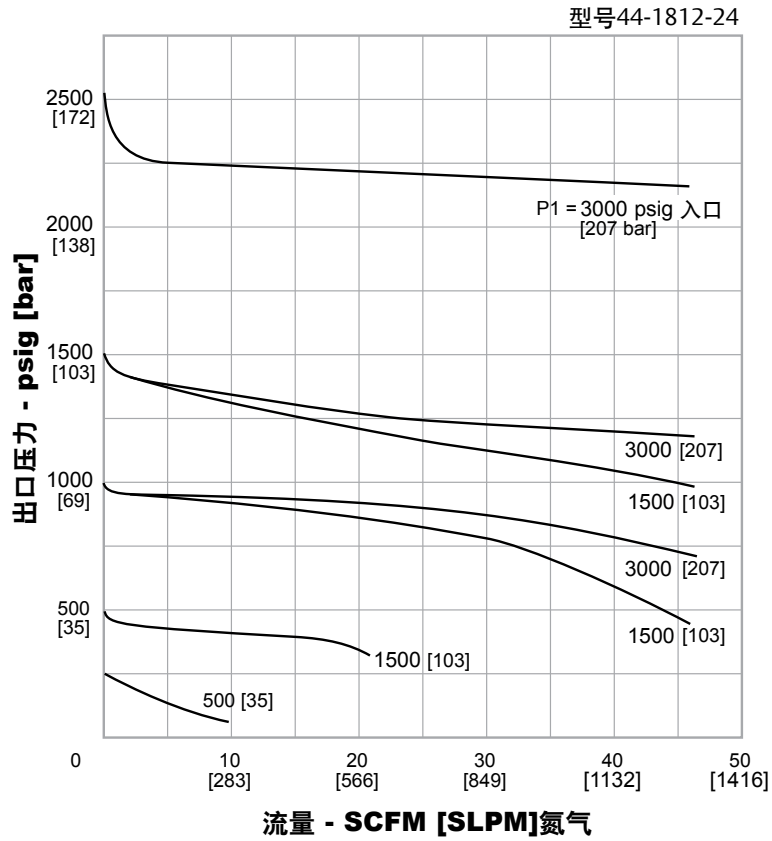
44-1800系列调压器构图



所有尺寸都是参考值和标称值
单位: 英寸[mm]

44-1800系列调压器流量图

关于如何解读流量曲线图的更多信息，请参见在TESCOM产品目录或者在 www.tescom.com 网站上的文档《流量曲线和计算方法》(debul2007xcn2)。



44-1800系列调压器零件号选择器

《维修工具、附件和修订信息》适用于本产品。更多信息，请联系TESCOM。

选择零件号示例：

44-18	1	2	-	2	4	V
基本系列	阀体材料	出口压力范围		入口和出口端口类型	入口和出口端口规格	排放(可选)
44-18	1 - 黄铜 6 - 316不锈钢 9 - 蒙乃尔合金	1 - 0-1500 psig / 0-103 bar 2 - 0-2500 psig / 0-172 bar		2 - NPTF	4 - 1/4"	V - 排放



警告！ 在您未阅读并完全理解 TESCOM 安全、安装和操作注意事项之前，切勿尝试选择、安装、使用或者维护本产品。

D44181678XCN2 © 2014 Emerson Process Management Regulator Technologies, Inc. 保留所有权利。09/2014.
Tescom、Emerson Process Management 及 Emerson Process Management 设计是艾默生过程管理集团旗下公司的商标。
所有其他商标归其各自所有者所有。