

高准 (Micro Motion®) 1500 型变频器 灌装和配料应用

用于灌装和配料的高准 1500 型变频器具有 MVD™ 技术的所有优点，专为灌装、配料以及装瓶工艺而设计。



集成结构优化了灌装性能

- 离散值控制可实现最佳的可重复性
- 实时密度和温度测量便于质量控制
- 自动超限补偿保证每次都能在设定范围内灌装
- 符合 CIP、SIP 以及 EHEDG 要求

简化的系统设计具有灵活性

- 紧凑型设计成就了旋转和线性灌装系统压头的最大化
- 整体阀门控制轻松实现与控制系统的集成
- 由于采用可清洁传感器设计，因而产品更换更为迅速
- 可使用单个平台处理多种容器尺寸和灌装

2400S 紧凑型一体化
变频器

1700 多功能现场
2700 安装变频器

1500 紧凑型控制室
2500 变频器

3300 频率输入离散
3350 控制器

3500 集成的控制
3700 和测量平台

高准 1500 型变送器可应用于灌装和配料

用于灌装和配料的高准 1500 型变送器结合了高准 MVD™ 技术的优点，是一种专为灌装、配料以及装瓶工艺而设计的软件包，它与多种传感器兼容，包括 CIP、SIP 以及 EHEDG 认证的卫生型传感器。

灌装和配料应用。 高准已获专利的新型灌装和配料应用具有以下特点：控制精准，并能够在各种加工条件下运送小剂量流体。

- 不受温度、密度或粘度的影响，质量和体积的测量准确度可达到 0.05%。
- 可测量气体和液体，包括夹气的液体和悬浮固体的液体，同时也测量高粘度膏剂、乳剂、乳胶和浆液。
- 进行二次密度或温度测量来随时验证产品质量，无需昂贵的实验室检验。
- 变送器与传感器之间的高速更新率能够作出准即时反应。
- 过量补偿 (OC) 自动对阀门关闭信号进行调节，以适应不断变化过程状况。
- 用户可选的 OC 算法：决不会超出、决不低于，固定和滚动平均数。
- 各种标准测量单位可供选择，或者也可自定义测量单位。
- 使用标准离散（开 / 关）阀设立一阶段或二阶段灌装，或通过组态变送器控制三位模拟阀。
- 自动或手动吹扫循环。
- 传感器适用于 CIP 和 SIP 清洁处理，可进行快速的产品转换。

目录

1500 型平台	3	环境限制	8
应用体系和过程	4	环境影响	8
精度，可靠性和重复性	5	危险区域分类	9
用户界面	6	物理规格	9
电器连接	7	变送器尺寸	10
输入 / 输出信号	7	分体式核心处理器尺寸	11
数字通信	8	订购信息	12
电源	8		

1500 型平台

高准流行的 1500 变送器为灌装和配料应用的平台。

1500 型是一个体积小而功能强大的变送器。针对 DIN 轨道安装设计，它尺寸为 4" × 4.5" × 1.8"，最适合传送带或撬座。

嵌入式 MVD 技术提供前置数字处理，大大减少信号噪音，更快反应时间和增强型诊断。

1500 型可与各种高准传感器相连，使用标准 4 线电缆，大大减小安装成本。而且因为传感器通过变送器供电，因此不需要给传感器单独供电。

3 路输入 / 输出通道可以组态为毫安输出，触点输出，触点输入或用于三位模拟阀控制。

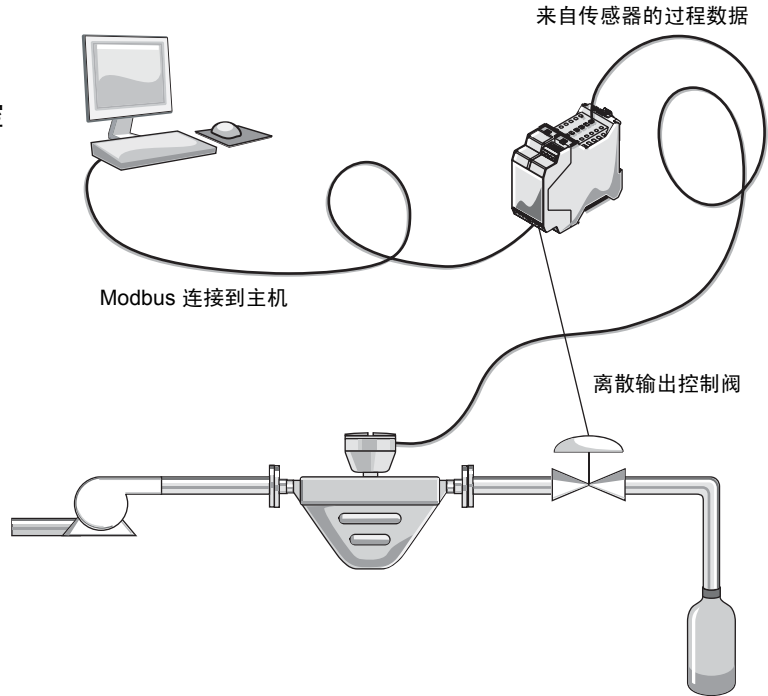
变送器面板上的状态 LED 可马上显示变送器状态。

仪表检验。 使用增强型核心处理器的高准 E 系列仪表具有仪表检定应用。由用户命令启动，此方法测量仪表机械特性，具有很高精度。当检测到传感器流量管结构刚性变化，设备显示仪表可能不再符合工厂规格。结构一致性测试检验仪表完整性能，从流量管结构到电子部件到信号处理，得到完整性能确定。

应用体系和过程

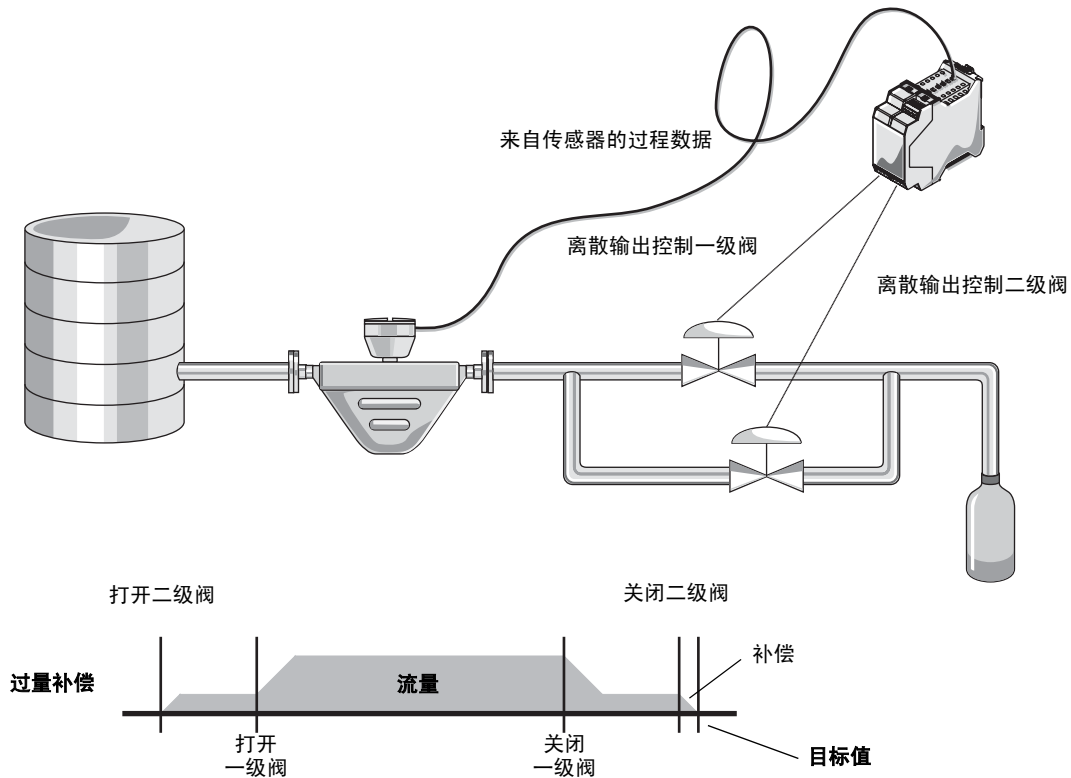
简易的一阶段灌装过程

主机把任务下载到 1500 型，启动泵并打开控制阀。目标值达到后，1500 型关闭控制阀，使泵停止运转，并把累程量输出给主机系统。



两阶段控制

以下是其中一张两阶段控制方案图。二级阀打开启动灌装，灌装过程中一级阀在用户所组态的点打开、关闭。二级阀在目标值到达前一点关闭，此点由过量补量功能确定。

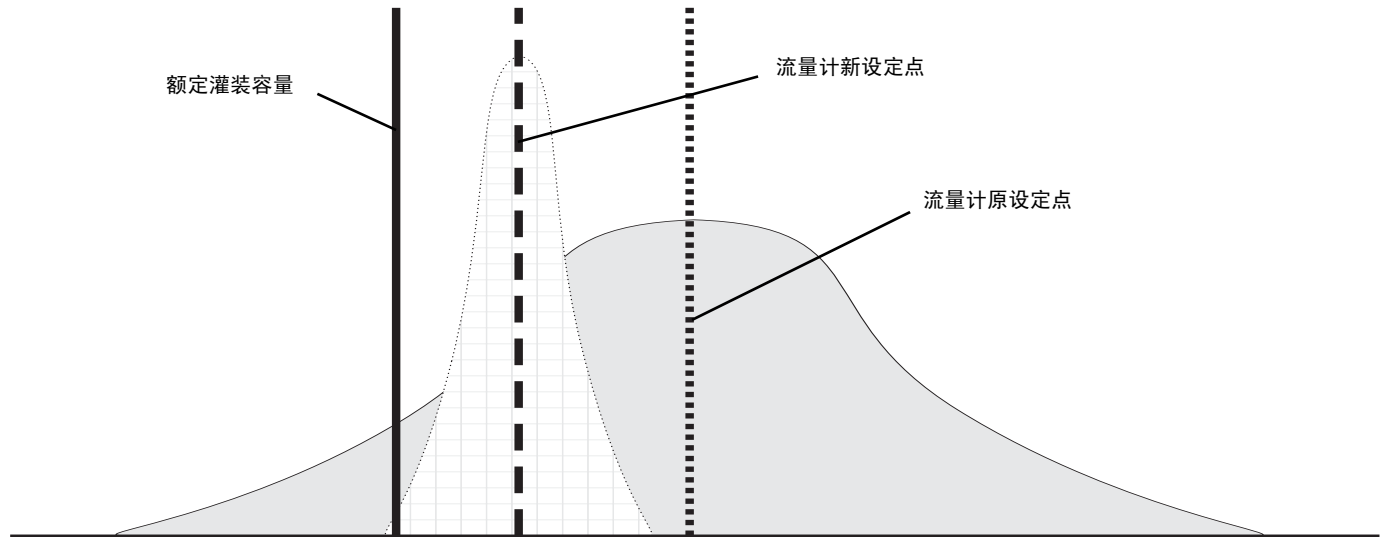


精度，可靠性和重复性

具有灌装和配料应用功能的 1500 型变送器可与任何 4 线或 9 线高准传感器配对应用，对质量流量、体积流量、密度和温度进行高精度和可重复的实时测量。

容器灌装不足会使生产者在消费者和管理机构方面难辞其咎，而灌装过量会造成严重的成本浪费，同时还可能引发产品溢出、安全性和清洁方面的问题。缩小产品灌装的偏差将会对制造商的成本造成重要影响。典型系统精度提供灌装标准偏差小于 0.2。

一种把高准测量系统和统计质量控制 (SQC) 相结合的程序可以降低灌装任务中的挤压和偏差，进而减少过量灌装，同时又能够达到管理机构的要求。



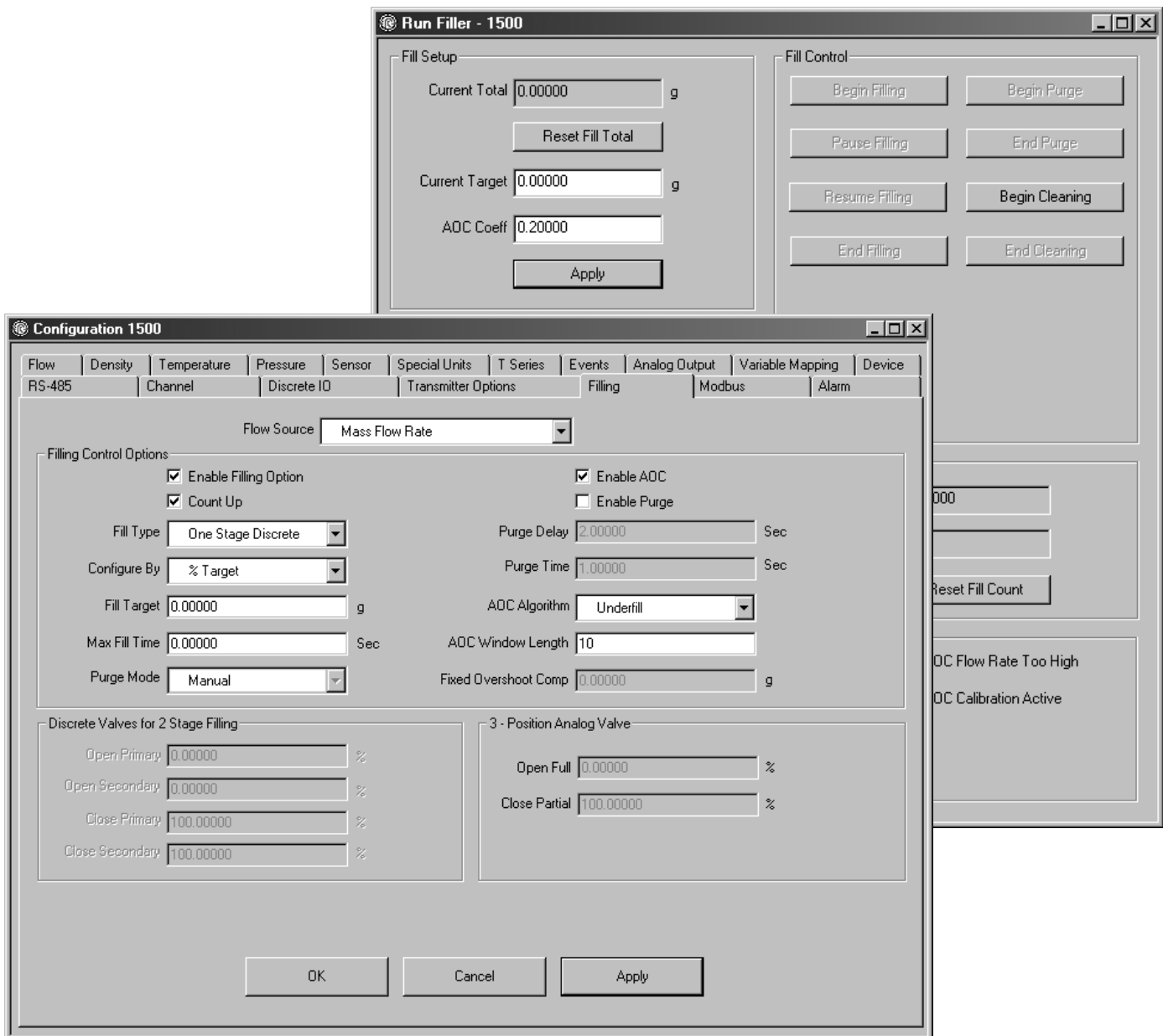
用户界面

ProLink® II

高准 ProLink® II 软件为 1500 型变送器与灌装和配料应用提供了简单且功能强大的界面。为了便于组态和操作，该软件的设计几乎可在任何 Microsoft Windows 平台上运行，并能够临时或长期和变送器相连。

用户编写程序

有些用户希望把控制和测量结合到自己的程序中，高准可以为他们提供变送器 Modbus 接口及其应用的完备文件。



规格

电器连接

输入 / 输出连接	三对用于变送器输出的接线端子： 一对接线端子用于数字通信 (Modbus/RS-485) 螺丝接线端可连接绞合或单芯导线， 24 到 12 AWG (0.20 到 3.5 mm ²)
电源连接	两对用于电源连接的接线端子： • 其中一对连接 DC 电源 • 其余一对用于把一条跨接线和另一个变送器相连 螺丝接线端可连接绞合或单芯导线， 24 到 12 AWG (0.20 到 3.5 mm ²)
服务端口连接	一对接线端子支持 Modbus/RS-485 信号或服务端口模式。变送器上电后，用户有 10 秒钟时间连接到服务端口模式， 10 秒钟后，端口默认为 Modbus/RS-485 模式。
核心处理器连接	两对接线端子用于核心处理器的 4 线制连接： • 一对用于核心处理器的 RS-485 连接 • 一对用于连接核心处理器的电源 螺丝接线端可连接绞合或单芯导线， 24 到 12 AWG (0.20 到 3.5 mm ²)

输入 / 输出信号

1 项 4–20 mA 有源输出	非本质安全 与其它所有输出或接地绝缘，绝缘范围在 ± 50 VDC 之间 最大负载极限：600 Ω 能够报告质量流量或体积流量，或能够控制两阶段触点阀或三位模拟阀 根据 NAMUR NE43 (1994 年 6 月)，在电流为 3.8 至 20.5 mA 范围内，线性输出。
1 或 2 项离散输出	通道 B 和 C 可被组态为离散输出 能够报告正在进行的灌装情况或错误，或可以控制触点阀 最大吸收电流能力为 500 mA 内部或外部电源可配置为： • 内部供电 15 VDC $\pm 3\%$ ，内部 2.2 k Ω 上拉电阻，或 • 外部供电 3–30 VDC (最大)，在最大电压 30 VDC 时，吸收电流量可达 500 mA
1 项离散输入	通道 C 可组态为离散输入 可组为内部和外部电源 可用于开始灌装、结束灌装、暂停灌装、恢复灌装、复位灌装总量、复位质量总量、复位体积总量或复位所有总量 (包括灌装总量)
1 个零按钮	用于启动流量计的调零程序

规格 续

数字通信

服务端口	设备上电后，端子 33 和 34 在服务端口模式下 10 秒钟内可用于： <ul style="list-style-type: none">• Modbus RTU 协议• 38,400 波特• 无校验• 一个停止位• 地址 = 111
Modbus/RS-485	10 秒钟后，端子 33 和 34 默认为 Modbus/RS-485： <ul style="list-style-type: none">• Modbus RTU 或 Modbus ASCII 协议（默认项：Modbus RTU）• 1200 到 38,400 波特率（默认值：9600）• 可配置停止位（默认：1 个停止位）• 可配置奇偶校验（默认：奇数奇偶校验）

电源

电源要求为 DC 电源

符合安装（过电压）种类 II、污染级数 2 的要求

电源要求	19.2 到 28.8 VDC，最大功率 6.3 瓦特 启动时，变频器电源为每个变频器提供至少为 1.0 安培的短暂电流 电源电缆的长度和导线直径须能够在电源端子供应至少为 19.2 VDC 的电压，并可承受 330 mA 的负载电流
------	---

保险丝	IEC 标准 1.6A 缓熔型保险丝
-----	--------------------

环境限制

环境温度限制	<ul style="list-style-type: none">• 操作温度：-40 到 +131 °F（-40 到 +55 °C）• 存储温度：-40 到 +185 °F（-40 到 +85 °C） 如果温度超过 113 °F (45 °C)，且您安装了多个变频器，每个多用变频器之间的安装间隔至少须为 8.5 mm。
湿度限制	相对湿度 5 到 95%，且 140 °F (60 °C) 时无冷凝产生
振动限制	符合 IEC68.2.6 的规定，耐受振动频率 5 到 2000 Hz，1.0 g 振动加速度时可承受 50 次

环境影响

EMI 影响	根据 EN 61326 工业标准，应符合 EMC 的 89/336/EEC 指示并须遵循 NAMUR NE21（1999 年 5 月）
--------	---

环境温度影响	温度每变化 1°C，模拟输出变化为量程的 ±0.005% 以内
--------	---------------------------------

规格 续

危险区域分类

CSA⁽¹⁾ C-US



变送器

I 级, 2 区, A, B, C, D 组

传感器和传感器到变送器的接线

I 级, 1 区, C 和 D 组或

II 级, 1 区, E, F, G 组

ATEX⁽²⁾



CE 0575 ATEX II(2) G [EEx ib] IIB/IIC

按照 ATEX 规定, 环境温度的限度应为 -40 到 +131 °F (-40 到 +55 °C)

(1) CSA 是加拿大的认证机构, 加拿大和美国都承认该机构提供的认证 (C-US)。

(2) ATEX 为欧洲规范。

物理规格

外壳

聚酰胺 PA 6.6

重量

0.52 磅 (0.24 kg)

尺寸

请见以下的 1500 型变送器和远程核心处理器尺寸图。

传感器尺寸请参见传感器规格。

状态 LED

变送器前部的三色 LED 状态指示灯使用常亮的绿色、黄色和红色灯可立即指示流量计状态。黄色闪亮灯指示进行中的零状态。

调零按钮

变送器前部的调零按钮可用于启动变送器的调零程序。

安装与敷设电缆

DIN 轨道变送器应安装于独立接地的 35 mm 轨道上。它们可以与任何高准 4 线或 9 线传感器结合使用。4 线连接须使用标准 4 线双绞线屏蔽信号电缆, 传感器与变送器之间电缆长度应可达 1000 英尺 (300 米)。对于 9 线传感器, 远程核心处理器须使用 9 线高准信号电缆安装在传感器 60 英尺 (20 米) 以内, 这时变送器最远可安装于距离远程核心处理器 1000 英尺 (300 米) 处。

传感器与变送器之间的最大电缆长度

电缆类型	线规	最大长度
高准 9- 线	不适用	60 英尺 (20 米) ⁽¹⁾
高准 4- 线	不适用	1000 英尺 (300 米)
用户提供 4- 线 ⁽²⁾		
• 电源线 (VDC)	22 AWG (0.35 mm ²)	300 英尺 (90 米)
	20 AWG (0.5 mm ²)	500 英尺 (150 米)
	18 AWG (0.8 mm ²)	1000 英尺 (300 米)
• 信号线 (RS-485)	22 AWG (0.35 mm ²) 或更大	1000 英尺 (300 米)

(1) 这是分体式核心处理器与传感器之间的最大距离。分体式核心处理器与变送器之间还需要一根 4 线电缆。

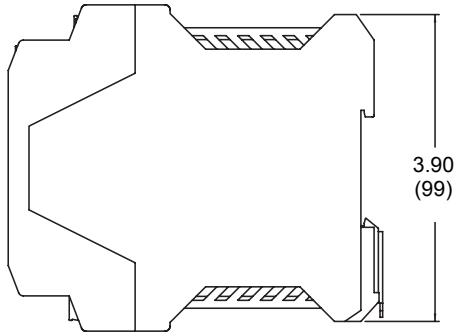
(2) 高准推荐使用高准电缆。

规格 续

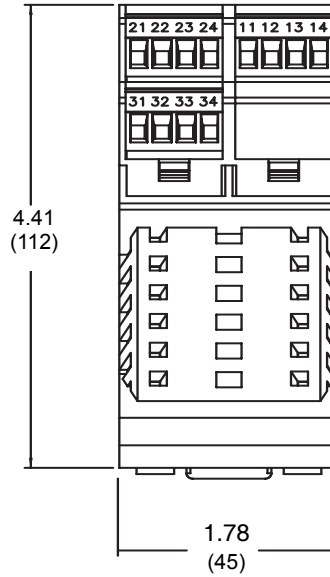
变频器尺寸

尺寸单位: 英寸
(mm)

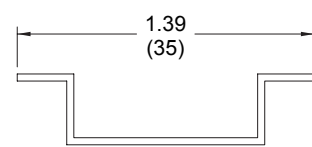
侧视图



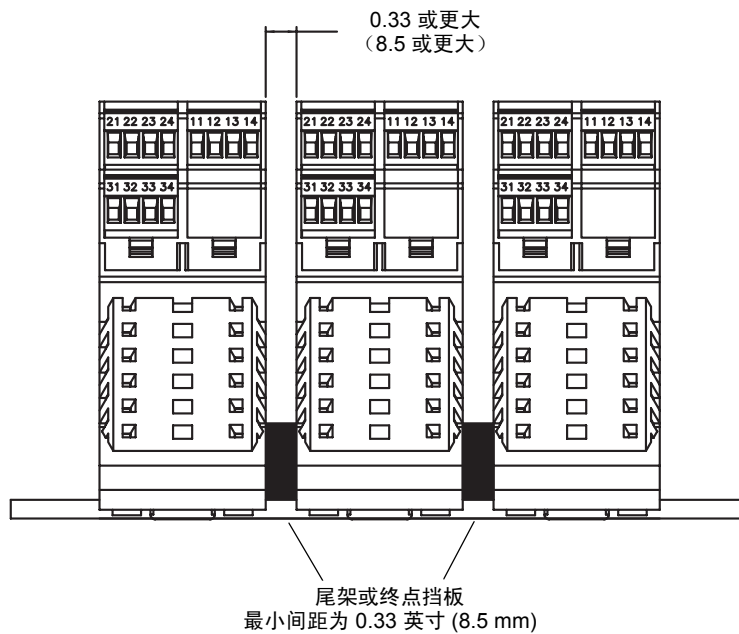
底视图



DIN 轨道



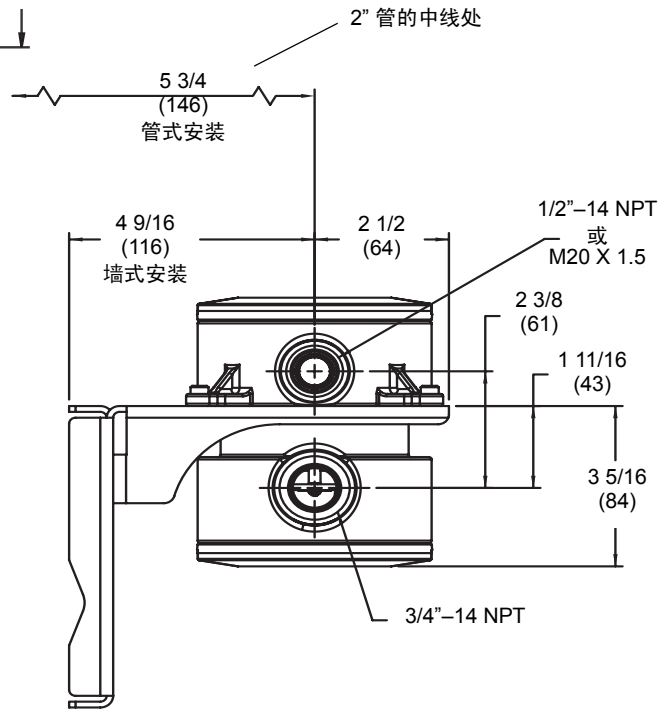
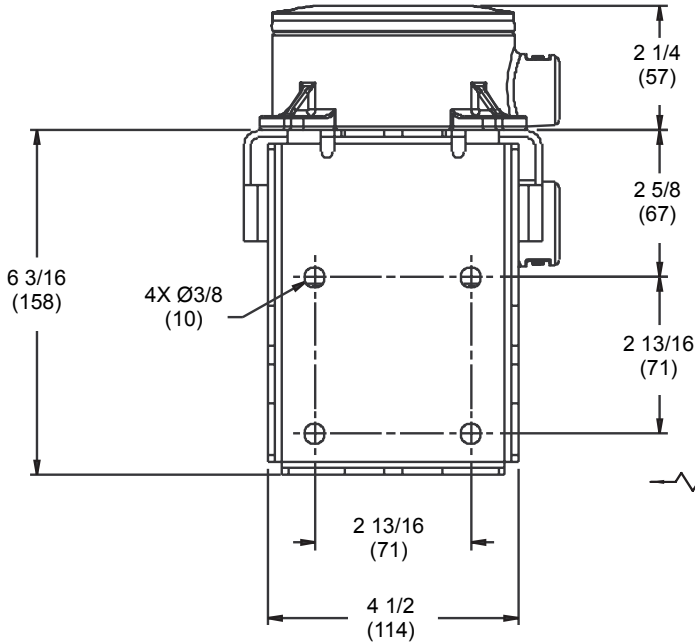
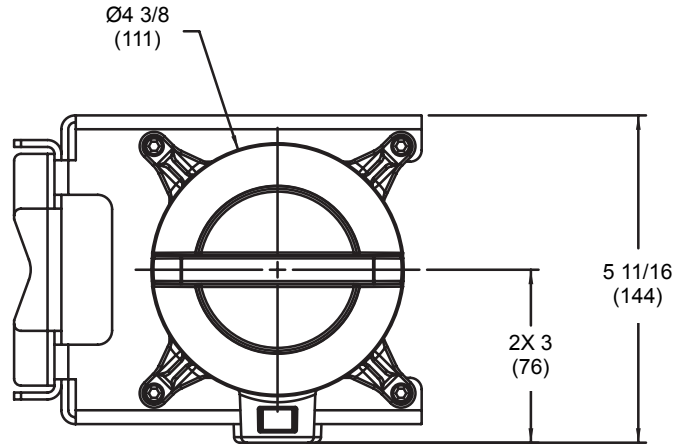
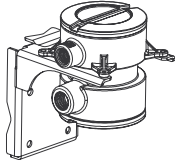
温度在 113 °F (45 °C) 时
安装多台变频器



规格 续

分体式核心处理器尺寸

尺寸单位: 英寸
(mm)



该尺寸仅为从传感器进行远程安装时的核心处理器组件尺寸，与传感器安装在一起的核心处理器尺寸请参见传感器规格。

订购信息

型号	产品说明
1500	高准 Coriolis MVD 1500 单变量变送器
代码	装配
D	4 线分体 DIN 35 mm 轨道变送器
B	4 线分体 DIN 35 mm 轨道变送器带 9 线分体核心处理器（包括 10 ft [3 m] CFEPS 电缆）
代码	电源
3	19.2 到 28.8 VDC
代码	电缆管道连接
A	无（用于安装选项代码 D）
B ⁽¹⁾	1/2 英寸 NPT 分体式核心处理器 — 无接头
E ⁽¹⁾	M20 分体式核心处理器 — 无接头
F ⁽¹⁾	分体式核心处理器 — 铜 / 镍电缆接头
G ⁽¹⁾	分体式核心处理器 — 不锈钢电缆接头
代码	输出选项
C	One mA, two DO; RS-485
代码	端子
B	螺纹接线端子
代码	认可
M	高准标准（无认证）
C	CSA（加拿大）
A	CSA C-US（加拿大与美国）
B	ATEX — 本质安全性传感器输出的安全区域
P ⁽²⁾	NEPSI — 安全区域
接下一页	

(1) 只有安装代码 B 才有。

(2) 仅适用于语言代码 M（汉语）。

订购信息 续

代码	语言
A	丹麦文安装手册与英文组态手册
D	荷兰文安装手册与英文组态手册
E	英文安装手册与英文组态手册
F	法文安装手册与英文组态手册
G	德文安装手册与德文组态手册
H	芬兰文安装手册与英文组态手册
I	意大利文安装手册与英文组态手册
J	日文安装手册与英文组态手册
M	中文安装手册与英文组态手册
N	挪威文安装手册与英文组态手册
O	波兰文安装手册与英文组态手册
P	葡萄牙文安装手册与英文组态手册
S	西班牙文安装手册与西班牙文组态手册
W	瑞典文安装手册与英文组态手册
C	捷克文 CE 要求、英文安装手册与英文组态手册
B	匈牙利文 CE 要求、英文安装手册与英文组态手册
K	斯洛伐克文 CE 要求、英文安装手册与英文组态手册
T	爱沙尼亚文 CE 要求、英文安装手册与英文组态手册
U	希腊文 CE 要求、英文安装手册与英文组态手册
L	拉脱维亚文 CE 要求、英文安装手册与英文组态手册
V	立陶宛文 CE 要求、英文安装手册与英文组态手册
Y	斯洛文尼亚文 CE 要求、英文安装手册与英文组态手册
代码	软件选项 1
B	灌装与配料应用
代码	软件选项 2
Z	无软件选项 2
C ⁽¹⁾	仪表检定，结构一致性方法
代码	厂家选项
Z	标准产品
代表型号： 1500 D 3 A C B M E B C Z	

(1) 只有和带增强型处理器的 ELITE® 传感器（电气接口 2 和 4）才有。

高准 — 流量和密度测量无可比拟的领导者



世界领先的艾默生过程管理高准测量方案提供了您所最需要的：

领先的技术

高准在 1977 年推出了第一台可实际应用的科里奥利流量计。从那时起，我们持续的产品开发使我们能提供目前最好性能的测量设备。

宽广的产品范围

从紧凑型，可自排空过程控制到大流量贸易交接，高准就可以提供最宽广的测量方案。

无可比拟的价值

专家级电话，现场和应用服务和支 持为您带来益处。这些都来自于全球 50 多万台流量计的在线应用经验以及 30 多年的流量和密度测量经验。

 www.micromotion.com

© 2008 Micro Motion, Inc. All rights reserved. Micro Motion is committed to continuous product improvement. As a result, all specifications are subject to change without notice. ELITE and ProLink are registered trademarks, and MVD and MVD Direct Connect are trademarks of Micro Motion, Inc., Boulder, Colorado. Micro Motion is a registered trade name of Micro Motion, Inc., Boulder, Colorado. The Micro Motion and Emerson logos are trademarks and service marks of Emerson Electric Co. All other trademarks are property of their respective owners.

艾默生过程控制有限公司

上海市浦东新区新金桥路 1277 号
邮编：201206
电话：86-21-2892 9000
传真：86-21-2892 9001
中国流量中心：800-820-1996（免费）

广州办事处

广州市东风中路 410-412 号
健力宝大厦 2107 室
邮编：510030
电话：86-20-8348 6098
传真：86-20-8348 6137

北京办事处

北京市朝阳区雅宝路 10 号
凯威大厦十三层
邮编：100020
电话：86-10-5821 1188
传真：86-10-5821 1100

成都办事处

成都市忠烈祠西街 99 号
绿洲大酒店 704A
邮编：610016
电话：86-28-8661 0618
传真：86-28-8662 6806

乌鲁木齐办事处

乌鲁木齐市五一路 160 号
鸿福酒店 1001 室
邮编：830000
电话：86-991-580 2277
传真：86-991-580 3377

西安办事处

西安市长乐西路 8 号
金花饭店 303 室
邮编：710032
电话：86-29-8325 5563
传真：86-29-8325 5076

香港办事处

香港北角英皇道 625 号 23 楼
电话：852-2802 9223
传真：852-2827 8670

