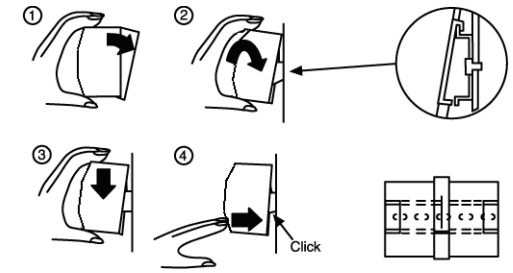


Part Number Número de Parte Número de la Plaque	Weight (lbs/g) Peso (lbs/g) Poids (lbs/g)	Input / Entrada / Entrée			Output / Salida / Sortie	
		Nominal / Maximum Nominal / Máximo Nominale / Maximum	Voltage Voltage Tension	Power Potencia Puissance	Current Corriente Courant	
SDN 2.5-20RED	1.38lbs (625g)	2.5 - 20 / 25A	24VDC	0.6V	20A	
SDN 30/40RED	1.43lbs (646g)	30 - 40 / 50A	24VDC	0.6V	40A	

Technical Data			
Input			
• Nominal voltage:	24VDC		
• Maximum voltage:	35VDC		
Output			
• Nominal voltage:	24VDC		
• Voltage Drop (input – output)	0.6 V		
Dimensions			
	H	W	D
• SDN 2.5-20RED	4.88 (124)	1.97 (50)	4.55 (116)
• SDN 30/40RED	4.88 (124)	2.56 (65)	4.55 (116)
DC OK Signal Contact/LED			
Model	SDN2.5-20RED	SDN30/40RED	
DC OK Contacts (Qty) Description	(1) V _{out} "OK" – N.O. & N.C. Contact	(1) V _{out} "OK" – N.O. Contact (2) V _{in} "OK" – N.O. Contact	
• Voltage Set Point	>18VDC ±5%		
• Contact Rating	30Vdc @ 2A / 250V @ 2A		
DC OK LED	(1) V _{out} "OK" Green LED		
• Voltage Set Point	>18VDC ±5%		
Environmental Data			
Ambient Temperature			
Storage/Shipment	-25°C...+85°C		
Full Nominal Load	-10°C...+60°C		
Degree of protection:	IP20 (EN60529), Protect the unit from moisture (and condensation)		
Installation			
Mounting	Simple snap-on to DIN TS35/7.5 or TS35/15 rail system. Unit should handle normal shock and vibration of industrial use and transportation without falling off the rail.		
Connections (SDN2.5-20RED)	Screw terminals, connector size range: 16-10AWG (1.5-6mm ²) for solid conductors.		
Connections (SDN30/40RED)	Screw terminals, connector size range: 16-8AWG (1.5-9mm ²) for solid conductors.		



DIN Rail Mounting

Snap on the DIN Rail:

1. Tilt unit as illustrated
2. Put it onto the DIN Rail
3. Push downwards until stopped
4. Push at the lower front edge to lock
5. Shake the unit slightly to ensure that the unit is secure

Montaje en Riel DIN

Atorar en el Riel DIN:

1. Incline la unidad como se ilustra
2. Póngala sobre el Riel DIN
3. Empuje hacia abajo hasta que se detenga
4. Empuje de la parte baja del frente para asegurar
5. Mueva la unidad ligeramente para verificar está segura

Montage du Rail DIN

Poser le Rail DIN:

1. Incliner l'appareil comme illustré
2. Encliqueter sur le Rail DIN
3. Pousser vers le bas jusqu'à l'arrêt
4. Appuyer sur le bord inférieur pour fixer
5. Vérifier que l'appareil est bien fixé



SDN Series Redundant Module

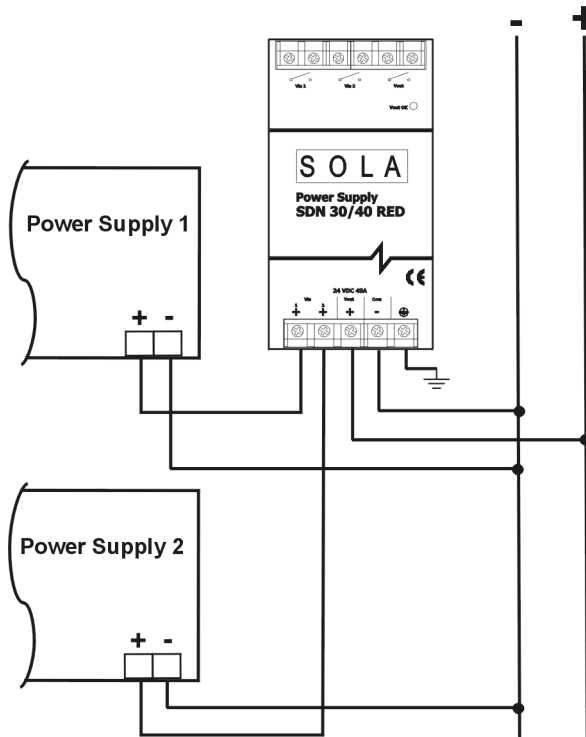
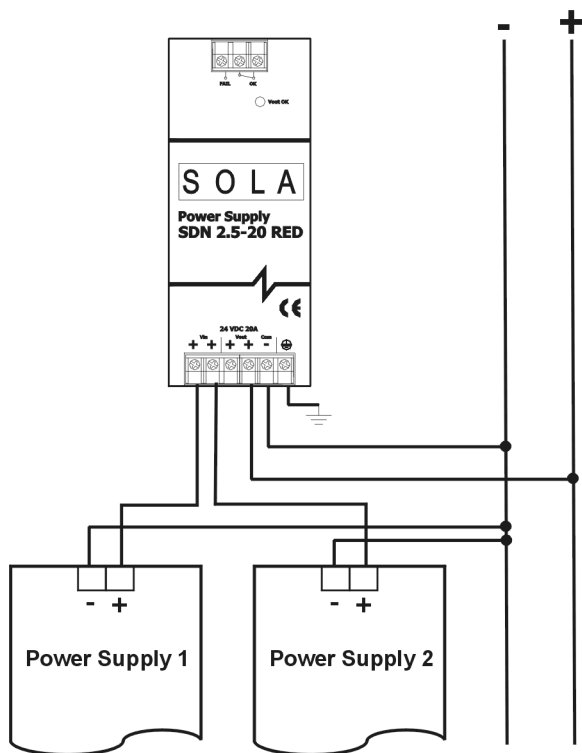


Technical Services

SDN 2.5-20RED
SDN 30/40RED

USA (800) 377-4384
International (847) 268-6000
E-Mail tech@sola-hevi-duty.com

www.solaheviduty.com



Datos Técnicos

Entrada

- Voltaje nominal: 24VDC
- Voltaje Máximo: 35VDC

Salida

- Voltaje nominal: 24VDC
- Caída de voltaje (entrada – salida): 0.6 V

Dimensiones

	H	W	D
• SDN 2.5-20RED	4.88 (124)	1.97 (50)	4.55 (116)
• SDN 30/40RED	4.88 (124)	2.56 (65)	4.55 (116)

DC OK Contacto De La Señal /LED

Modelo	SDN 2.5-20RED	SDN 30/40RED
DC OK Contacts (Qty) Descripción	(1) V _{salida} "OK" N.O. & N.C. Contacto	(1) V _{salida} "OK" N.O. Contacto (2) V _{entrada} "OK" N.O. Contacto
• Voltaje Punto Fijo	>18VDC ±5%	
• Grado Del Contacto	DC 30V / 2A or AC 250V / 2A	
DC OK LED	(1) V _{salida} "OK" Verde LED	
• Punto de ajuste de Voltaje	>18VDC ±5%	

Datos Ambientales

Ambient Temperature

Almacenamiento/Embarque -25°C...+85°C

Carga nominal completa -10°C...+60°C

Grado de Protección: IP20 (EN60529), Protege la unidad contra la humedad (y condensación)

Instalación

Montaje	Se adapta de manera sencilla en sistema Riel DIN TS35/7.5 ó Sistema TS35/15. La unidad debe soportar un golpe normal y vibración de uso industrial y transportación sin caer del riel.
Conexiones (SDN 2.5-20RED)	Terminales, rango de tamaño del conector: 16-10AWG (1.5-6mm ²) para conductores sólidos.
Conexiones (SDN 30/40RED)	Terminales, rango de tamaño del conector: 16-8AWG (1.5-9mm ²) para conductores sólidos.

Données Techniques

Entrée

- Tension nominale: 24VDC
- Tension maximale (entrée-sortie): 35VDC

Salida

- Voltaje nominal: 24VDC
- Chute de tension (entrée – redement): 0.6 V

Dimensions

	H	W	D
• SDN 2.5-20RED	4.88 (124)	1.97 (50)	4.55 (116)
• SDN 30/40RED	4.88 (124)	2.56 (65)	4.55 (116)

Contact pour Signal DC OK /LED

Modelo	SDN 2.5-20RED	SDN 30/40RED
DC OK Contacts (Qty) Description	(1) Contact V _{sortie} "OK" N.O. & N.C.	(1) Contact V _{sortie} "OK" N.O. (2) V _{dans} "OK" N.O. Contact
• Seuil de mise en tension	>18VDC ±5%	
• Courant /Tension de Contact	DC 30V / 2A or AC 250V / 2A	
DC OK LED	(1) V _{sortie} "OK" Vert LED	
• Seuil de mise en tension	>18VDC ±5%	

Température et degré de protection

Température ambiante

Temp Stockage/transport -25°C...+85°C

Temp a Pleine charge nominale -10°C...+60°C

Degrés de protection: IP20 (EN60529), Protéger contre l'humidité (et la condensation)

Installation

Montaje	Simple montage sur Raille DIN TS35/7.5 ou TS35/15. L'unité résiste aux chocs de vibration, dus au transport et a l'usage industriel, sans déraillement.
Conexions (SDN 2.5-20RED)	Bornes à vis, capacité de raccordement: 16-10AWG (1.5-6mm ²) pour des conducteurs rigides.
Conexions (SDN 30/40RED)	Bornes à vis, capacité de raccordement: 16-8AWG (1.5-9mm ²) pour des conducteurs rigides.