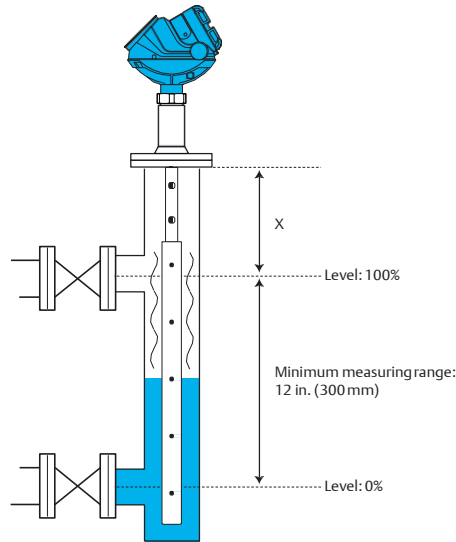


Esta distância mínima (indicada por X na foto) é de 710 mm (28 in.) para o refletor mais longo e 560 mm (22 in.) para o refletor curto, para compensar dinamicamente até 100%. Se a distância a partir do flange para a entrada superior é inferior a 710 mm (28 in.), o refletor curto deve ser escolhido.

A faixa de medição mínima para esta funcionalidade é de 300 mm (12 in.).



Comprimento min da antena	Comprimento max da antena	Refletor	Distancia mínima de X
1100 mm (43 in.)	Antena para vapor com tubo acalmador integrado (still pipe) - 4000 mm (158 in.) Antena rígida simples para uso em vapor - 2300 mm (91 in)	500 mm (20 in.)	710 mm (28 in.)
900 mm (35 in.)	Antena para vapor com tubo acalmador integrado (still pipe) - 4000 mm (158 in.) Antena rígida simples para uso em vapor - 2300 mm (91 in)	350 mm (14 in.)	560 mm (22 in.)

A antena com tubo acalmador integrado para compensação dinâmica de vapor com um refletor comprido é prática recomendada. Dependendo da aplicação, tipo de antena, comprimento do refletor e as condições internas bem como as externas, o erro pode variar até 2%. As condições de aplicação e instalação, tais como, uma menor temperatura na câmara de bypass, pode causar alterações dentro da media de medição. Portanto, o erro podem variar dependendo das condições da aplicação e pode causar um aumento do erro de medição por um factor 2 de 3.

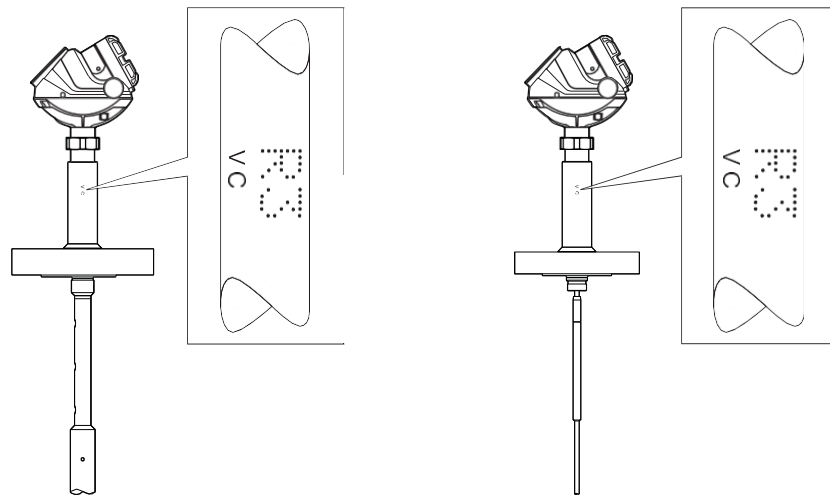
Rosemount recomenda o uso da antena para vapor com tubo acalmador integrado (still pipe) com a câmara de bypass Rosemount 9901. Isso permite uma instalação ideal com perturbações mínimas. A câmara de 3 in. da Rosemount 9901 permite que a antena com tubo acalmador integrado para compensação dinâmica de vapor seja usada a todo momento.

A antena com tubo acalmador integrado para compensação dinâmica de vapor não é afetada pela câmara. A funcionalidade de tubos de aço (still pipe) permite que as ondas de radar viagem em um ambiente controlado.

Nota:Obstruções internas em câmaras que não são da Rosemount, tais como soldas ruins ou soldas das tomadas salientes podem prejudicar gravemente a medição de nível e a diminuição da precisão quando se utiliza uma antena rígida simples para uso em vapor para compensação dinâmica de vapor da Rosemount. Obstáculos internos também podem prejudicar a montagem da antena rígida simples para uso em vapor para compensação dinâmica de vapor ou deformar tanto a antena e o disco centralizador quando for montado. A antena rígida simples para compensação dinâmica de vapor é entregue com um disco centralizador adequado para câmaras de 1,5in.

As seguintes diretrizes de instalação devem ser consideradas para a montagem do transmissor:

- Somente podem ser utilizados tipos de antena para uso em vapor. Verifique o "VC" e "R3" marcados no selo.



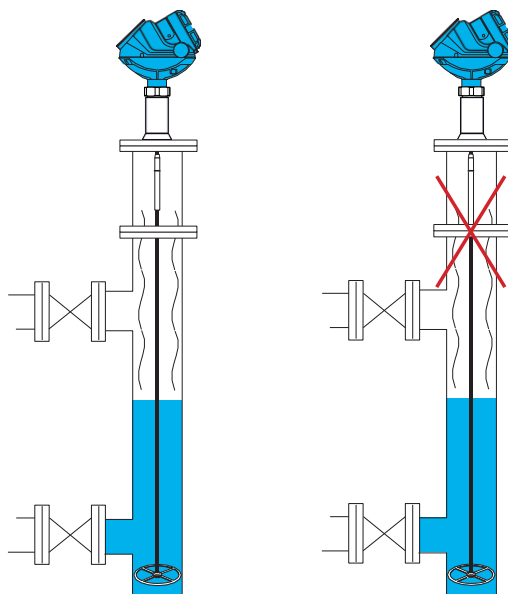
- O comprimento máximo da antena é de 4 m (13,1 ft) para a antena integrada para vapor com tubo acalmador (still pipe) e 2.3 m (7,5 ft.) para a antena rígida simples para uso em vapor.
- Para a antena rígida simples para compensação dinâmica de vapor da Rosemount, tubo/ câmara é o único tipo de montagem suportado.

Sempre certifique-se de que não há perturbações das entradas das tomadas perto do final do refletor de referência ao utilizar antena rígida simples para compensação dinâmica de vapor para câmaras de 2 in.

Se um transmissor 5300 série GWR é ordenado a Rosemount, juntamente com uma câmara 9901, estes requerimentos de espaço serão cumpridos utilizando o código de opção G1 ou G2 para a câmara. O G1 será utilizado com o refletor curto e o G2 será utilizado com o refletor comprido.

Se uma câmara existente é utilizada e não cumpre estes requerimentos de espaço, um adaptador à tubulação pode ser adicionado. Para uma instalação com um adaptador à tubulação com antena rígida simples para compensação dinâmica de vapor é importante ter certeza de que o refletor de referência e o adaptador à tubulação não têm o mesmo comprimento.

O adaptador à tubulação deve ser pelo menos 50 mm (2in.) mais longo ou mais curto. Para um adaptador à tubulação de uma antena com tubo acalmador integrado para compensação dinâmica de vapor, isso não é um requerimento.



Se um adaptador à tubulação é usado com antena rígida simples para compensação dinâmica de vapor para câmaras 2 in, é importante que o refletor de referência e o adaptador à tubulação não tenham o mesmo comprimento.

Para minimizar os erros devido à instalação, recomenda-se que::

- A distância entre a câmara e o recipiente seja mantida tão curta quanto possível
- As conexões para as câmaras devem ser o suficiente grandes para permitir uma boa vazão de fluido. A câmara deve estar bem isolada para que a temperatura do fluido esteja tão próxima quanto possível da temperatura do vaso.

Calibração

Quando um transmissor é encomendado com a opção de compensação dinâmica de vapor, a função é ativada de fábrica e a antena especial é fornecida. Para a antena rígida simples para compensação dinâmica de vapor da Rosemount, um procedimento de calibração é necessária no local durante a fase de comissionamento. Para a antena com tubo acalmador integrado para compensação dinâmica de vapor, o transmissor é calibrado de fábrica e nenhuma calibração no local é necessária. No entanto, existem dois casos em que é necessário um procedimento de calibração para a antena com tubo acalmador integrado para compensação dinâmica de vapor; se o transmissor estiver restaurado à sua configuração de fábrica, ou se uma eletrônica de um transmissor diferente é montada na antena com compensação dinâmica de vapor.

Se o processo de calibração é necessário, deve ser realizado com uma câmara vazia em condições ambiente.

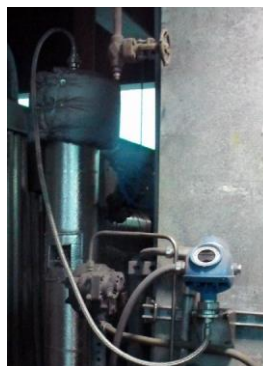
Para um melhor desempenho, recomenda-se que a câmara esteja limpa de qualquer vapor e/ou condensação antes da calibração. Consulte o manual de referência (Documento No. 00809-0100-4530) fornecido com o transmissor para obter detalhes sobre o procedimento de calibração

Eletrônica remota

Uma eletrônica remota pode ser utilizada com os transmissores Rosemount 5300 série GWR para permitir a medição confiável em ambientes onde há temperaturas ambiente muito altas ou existem vibrações excessivas no local de montagem do vaso. Ela permite que os componentes eletrônicos do transmissor sejam montados separados da antena, assim como que diminua a temperatura ambiente, ou para deslocar o invólucro para uma localização melhor, por exemplo, para ser capaz de ler o display, ou realizar a instalação em espaços restritos.

A conexão do invólucro remoto é especificada para lidar com temperaturas ambiente de 150 ° C (302 ° F). O cabo utilizado é um cabo coaxial blindado com aço inoxidável flexível que é entregue com um suporte de montagem para parede ou montagem em tubo.

A conexão de invólucro remoto está disponível nos comprimentos de 1 m (3,2 ft), 2 m (6,5 ft.), ou 3 m (9,8 ft.). Usando um invólucro remoto juntamente com a compensação dinâmica de vapor pode afetar a precisão dependendo das condições de aplicação, tipo de refletor, e o comprimento da extensão do invólucro remoto.



Resumo

A série GWR da Rosemount 5300 com compensação dinâmica de vapor oferece uma escolha única para a medição de nível em aplicações de vapor de alta pressão.

Ser preciso e confiável, pode ajudar a otimizar o desempenho da planta e melhorar a segurança. Pode aumentar a disponibilidade da planta, devido a redução de idas à campo, diminuir o risco de interromper a produção e aumentar a produtividade com um ciclo térmico otimizado.

É fácil de instalar, promove uma compensação automática e tem uma solução de vedação de processo muito robusta.

O uso de técnicas não mecânicas, e sem necessidade de recalibração reduz a manutenção a um mínimo necessário.



Referências

Para mais informações, faça o download dos seguintes documentos:

Séries Rosemount 5300 Series Folha de dados do produto (Document No.
00813-0100-4530)

Rosemount 9901 Folha de dados do produto
(Document No. 00813-0100-4601)

Substituindo displacer com o radar por onda guiada Nota técnica (Document No.
00840-2200-4811)

Combinando o radar por onda guiada com as câmaras Rosemount 9901 para fornecer
uma solução pontual, Nota técnica (Document No. 00840-0100-4601)

Procure resultados relacionados, todos podem ser encontrados em
www.rosemount.com/Documentation-and-Drawings.

**Emerson Process Management
Rosemount Measurement**
8200 Market Boulevard
Chanhassen MN 55317 USA
Tel (USA) 1 800 999 9307
Tel (International) +1 952 906 8888
Fax +1 952 906 8889

Emerson Process Management
Blegistrasse 23
P.O. Box 1046
CH 6341 Baar
Switzerland
Tel +41 (0) 41 768 6111
Fax + 41 (0) 41 768 6300

**Emerson Process Management
GmbH & Co.**
Argelsrieder Feld 3
82234 Wessling
Germany
Tel +49 (8153) 9390
Fax +49 (8153) 939172

Emerson FZE
P.O. Box 17033
Jebel Ali Free Zone
Dubai UAE
Tel +971 4 811 8100
Fax +971 4 886 5465

**Emerson Process Management
Asia Pacific Private Limited**
1 Pandan Crescent
Singapore 128461
Tel +65 6777 8211
Fax +65 6777 0947
Enquiries@AP.EmersonProcess.com

**Emerson Process Management
Latin America**
1300 Concord Terrace, Suite 400
Sunrise Florida 33323 USA
Tel +1 954 846 5030

Emerson Beijing Instrument Co
No. 6 North Street, Hepingli
Dongcheng District, Beijing
100013
China
Tel +8610 6428 2233
Fax +8610 6428 7640

*Standard Terms and Conditions of Sale can be found at www.rosemount.com/terms_of_sale
The Emerson logo is a trademark and service mark of Emerson Electric Co.
Rosemount, the Rosemount logotype, and SMART FAMILY are registered trademarks of Rosemount Inc.
Coplanar is a trademark of Rosemount Inc.
Halocarbon is a trademark of the Halocarbon Products Corporation.
Fluorinert is a registered trademark of Minnesota Mining and Manufacturing Company Corporation
Syltherm 800 and D.C. 200 are registered trademarks of Dow Corning Corporation.
Neobee M-20 is a registered trademark of PVO International, Inc.
HART is a registered trademark of the HART Communication Foundation.
Foundation fieldbus is a registered trademark of the Fieldbus Foundation.
All other marks are the property of their respective owners.*

© Janeiro 2014 Rosemount, Inc. All rights reserved.