

26-1600シリーズ

圧力調整弁 - 減圧弁

D26160542XP2

仕様

本カタログに記載されていない材質や特注品については、TESCOM製品販売店までお問い合わせ下さい。

操作パラメータ

ANSI/ASME B31.3を基準とする

最大出口圧力

ステンレス: 41.4 MPa / 6000 psig

アルミニウム、真鍮: 34.5 MPa / 5000 psig

出口圧力範囲

0-0.34、0-1.03、0-1.72、0-3.45 MPa

0-50、0-150、0-250、0-500 psig

設計耐圧圧力

最大出口圧力の150%

リークレート

バブルタイト

使用温度

-40°F ~ 165°F / -40°C ~ 74°C

流量係数

$C_v = 0.08$

最大操作トルク

25 in-lbs / 2.8 N•m

流体接触部の材質

ボディ

316ステンレス、アルミニウム(2024-T351)、真鍮

シート

316ステンレス、アルミニウム(2024-T351)、真鍮

40ミクロンフィルター

300シリーズ・ステンレス

メインバルブシート

CTFE

ベントバルブシート

15%黒鉛入りTeflon®

Oリング

Buna-N

ダイアフラム

Buna-N

残りの部品

300シリーズ・ステンレス

その他

洗浄仕様

CGA 4.1 および ASTM G93

重量

ステンレス、真鍮: 3.3 lbs / 1.5 kg

アルミニウム: 2.8 lbs / 1.3 kg

Teflon® はE.I. du Pont de Nemours and Companyの登録商標です。



TESCOM 26-1600シリーズは、ベント基準を調整可能な高精度ダイアフラム感知減圧レギュレーターです。パネル取り付け型で、40ミクロンフィルターが搭載されており、低ハンドノブ作動トルクなので、頑丈で適応力の高い設計になっており、数多くの追加加工を施すことができます。

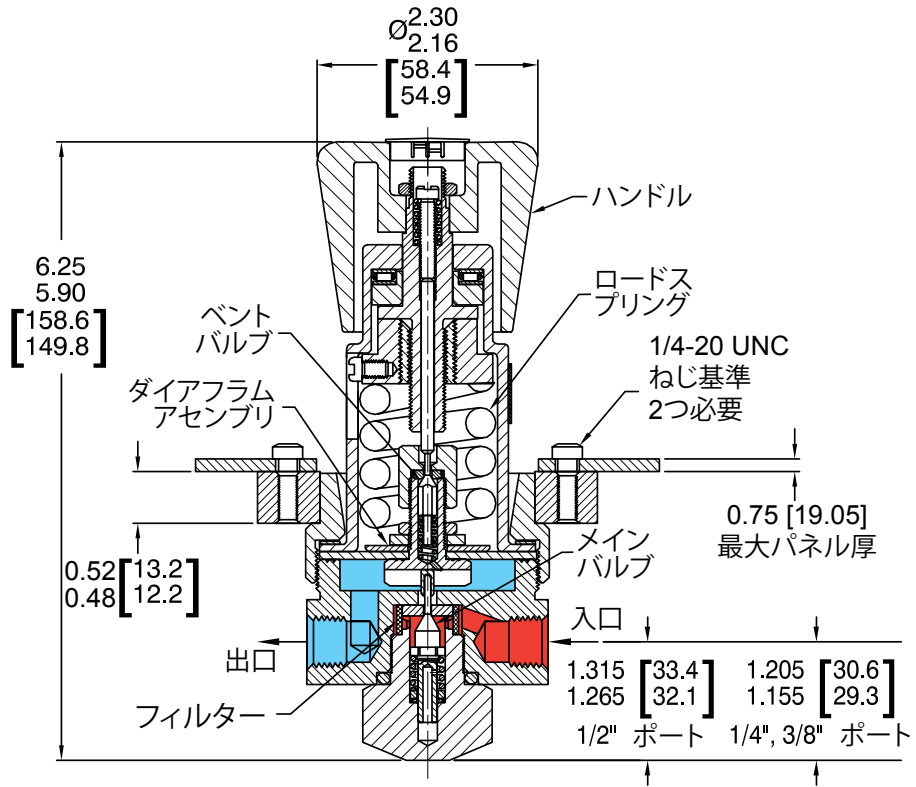
用途

- 試験設備
- キャリブレーションスタンド
- 生産設備

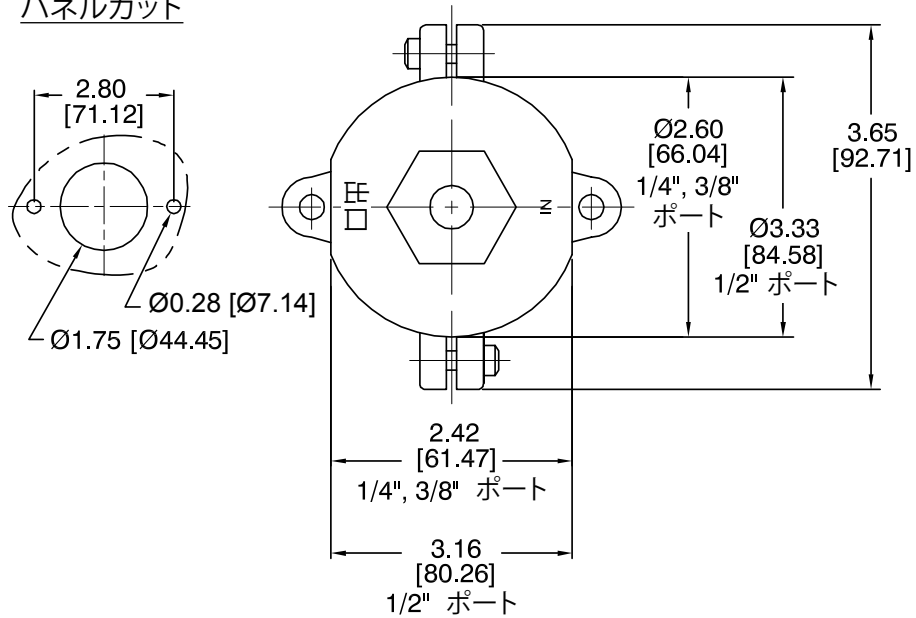
特長と利点

- ベントを標準装備(キャプチャーベントモデルあり)
- 高感度
- 弁棒非上昇式低作動トルク
- コンパクトな設計
- フィルターによってシート耐久年数が延長
- 数多くのポートオプション
- パネル取り付け(ブラケット含む)
- 標準工具を使って簡単に保守できる
- 高流量 $C_v = 0.24$ バージョンあり(最大入口圧力: 20.7 MPa / 3000 psig)

26-1600シリーズ減圧弁図面



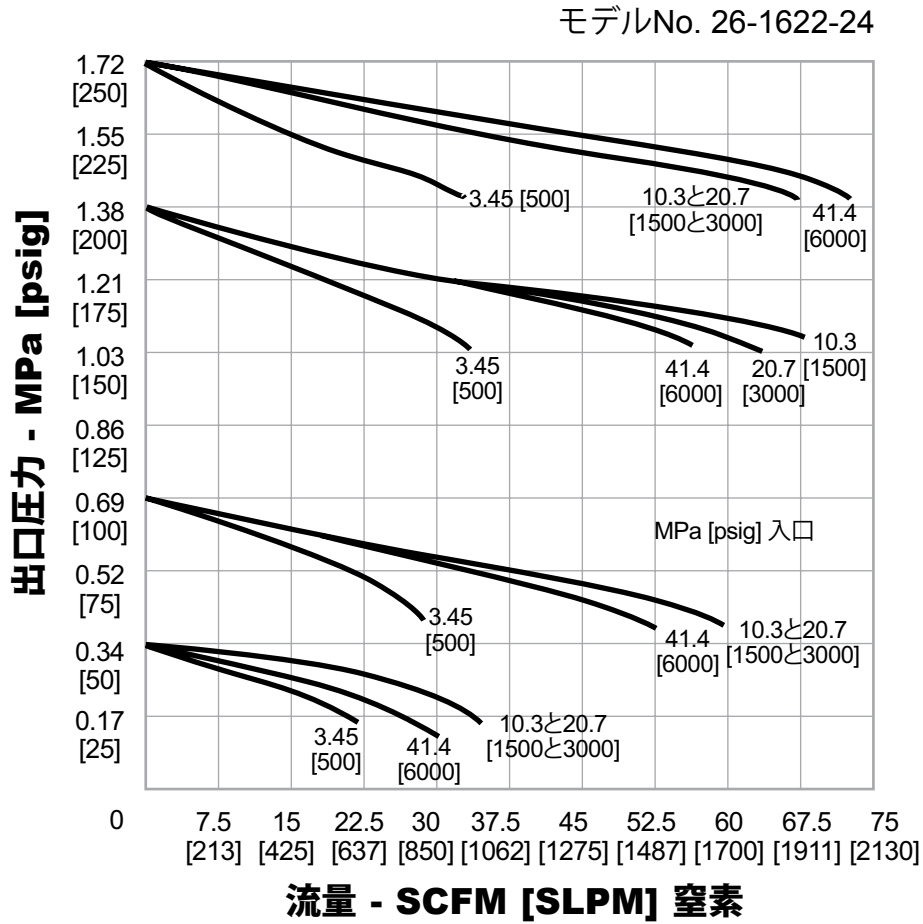
パネルカット



すべての寸法は参照用の公称数値です。
括弧内がメートル [mm] に換算した数値を表します。

26-1600シリーズ減圧弁流量曲線図

流量曲線図の使い方に関する詳細は、TESCOMカタログまたは www.tescom.com に掲載されている『流量曲線と計算説明書』(debul2007xjp2)をご覧ください。



26-1600シリーズ減圧弁機種選定表

本製品向けのリペアキット、アクセサリ、特注仕様につきましては、TESCOM製品販売店までお問い合わせ下さい。

部品番号の選択例:

26-16	6	2	2	4	
基本シリーズ	本体材質	最大入口圧力	出口圧力範囲	出入口ポートタイプ	出入口ポートサイズ
26-16	1 - 真鍮 3 - アルミニウム (2024-T351) 6 - 316ステンレス	34.5 MPa / 5000 psig 34.5 MPa / 5000 psig 41.4 MPa / 6000 psig	0 - 0-0.34 MPa 0-50 psig 1 - 0-1.03 MPa 0-150 psig 2 - 0-1.72 MPa 0-250 psig 3 - 0-3.45 MPa 0-500 psig	1 - SAE 2 - NPTF 3 - MS33649	4 - 1/4" 6 - 3/8" 8 - 1/2" (ステンレスのみ)



警告!「TESCOMの安全性、設置および運用に関する諸注意」を読んで完全に理解するまで、本製品を選択、設置、使用または保守点検しないでください。

D26160542XJP2 © 2012 Emerson Process Management Regulator Technologies, Inc. All rights reserved. 2012年5月。
 Tescom, Emerson Process Management, および Emerson Process Managementの意匠は、Emerson Process Managementグループに属するいずれかの会社のマークです。その他のマークはすべて各所有者に帰属します。