

44-1500シリーズ

圧力調整弁 - 減圧弁

D44151937XJP2

仕様

本カタログに記載されていない材質や特注品については、TESCOM製品販売店までお問い合わせください。

操作パラメータ

ANSI/ASME B31.3を基準とする

最大入口圧力

41.4 MPa / 6000 psig

出口圧力範囲

スプリングロード式: 0-1.38、0-2.76 MPa / 0-200、0-400 psig

エア/ドームロード式: 0-4.14 MPa / 0-600 psig

設計耐圧圧力

最大出口圧力の150%

リークレート

バブルタイト

使用温度(環境)

-15°F~165°F / -26°C~74°C

流量係数

$C_v = 0.3$

最大操作トルク

25 in-lbs / 2.8 N•m

元圧変動特性

100 psigごとに0.1 / 0.07 MPaごとに0.007

流体接触部の材質

ボディ

316ステンレスまたは真鍮

40ミクロンフィルター

ブロンズ

メインバルブシート

VespeI® SP21

ベントバルブシート

VespeI® SP21

Oリング

Buna-N、Viton®、Kalrez®、エチレンプロピレン

バックアップリング

Teflon®

残りの部品

300シリーズ・ステンレス、真鍮、モネル

その他

洗浄仕様

CGA 4.1およびASTM G93

重量

4.75 lbs / 2.2 kg

Teflon®, Viton®, VespeI®, および Kalrez® は、E.I du Pont de Nemours and Companyの登録商標です。



TESCOM 44-1500シリーズ高流量/低圧レギュレーターは、最大4.14 MPa / 600 psigの出口圧力を制御します。大型ピストンが正確な圧力制御を行い、重作業サイクルに適用する場合は、ダイヤフラム感知型レギュレーターよりも優れたサイクル寿命を実現します。液体または気体用の分離型キャプチャーベントを特長とし、2つの出口側スプリングレンジで使用できます。ドームロード式またはエアロードモデルを選べるので、遠隔作業や、TESCOM ER5000電空コントローラーを使用したオートメーションにも適用できます。

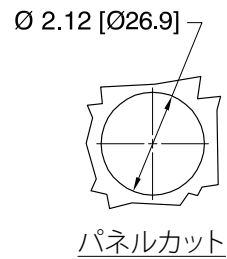
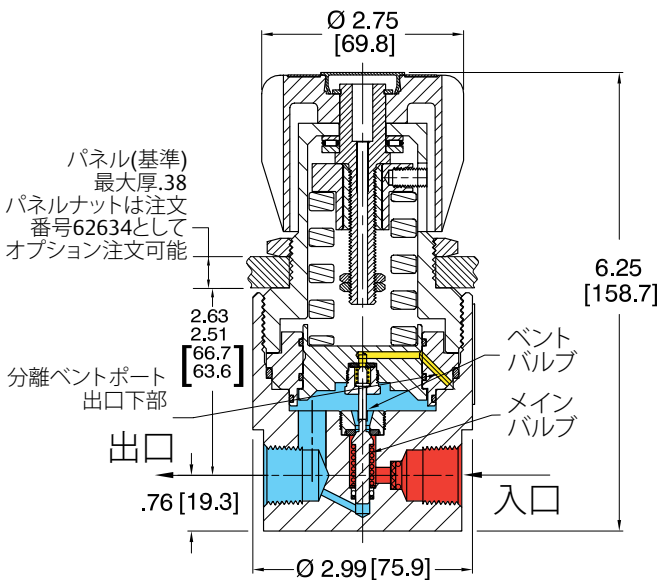
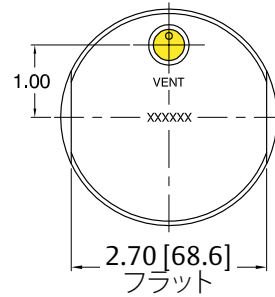
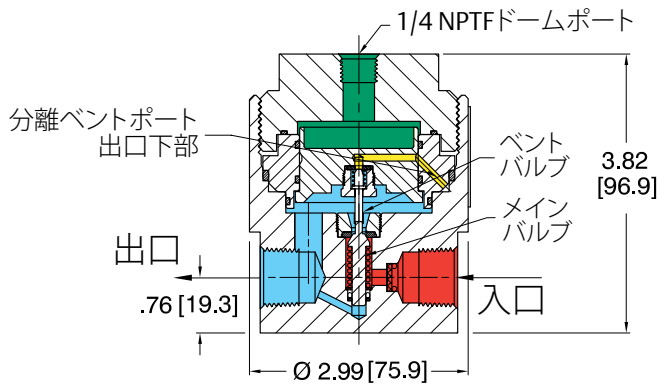
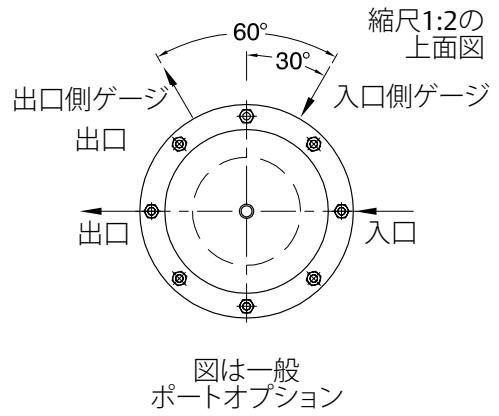
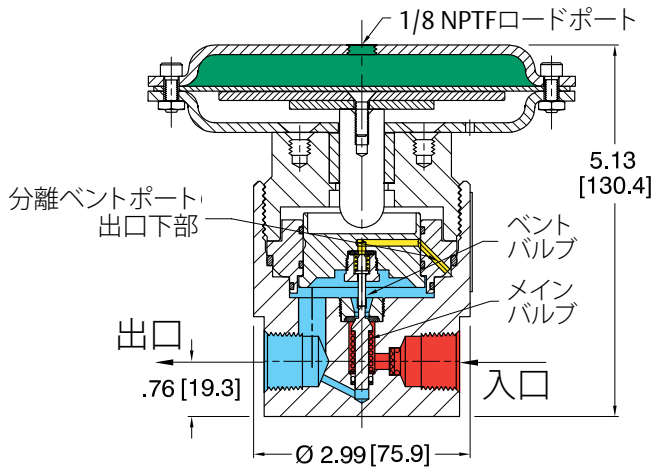
用途

- 油圧試験
- 気密試験

特長と利点

- 気体および液体の媒体向け
- 「分離型キャプチャー」ベント設計が標準仕様
- バランスバルブ設計により下流圧力が安定
- 最大入口圧力41.4 MPa / 6000 psig
- 圧力降下が少ない
- 正確な圧力制御用の大型センサー
- 高流量、低出口圧力
- TESCOM ER5000電空コントローラーに対応

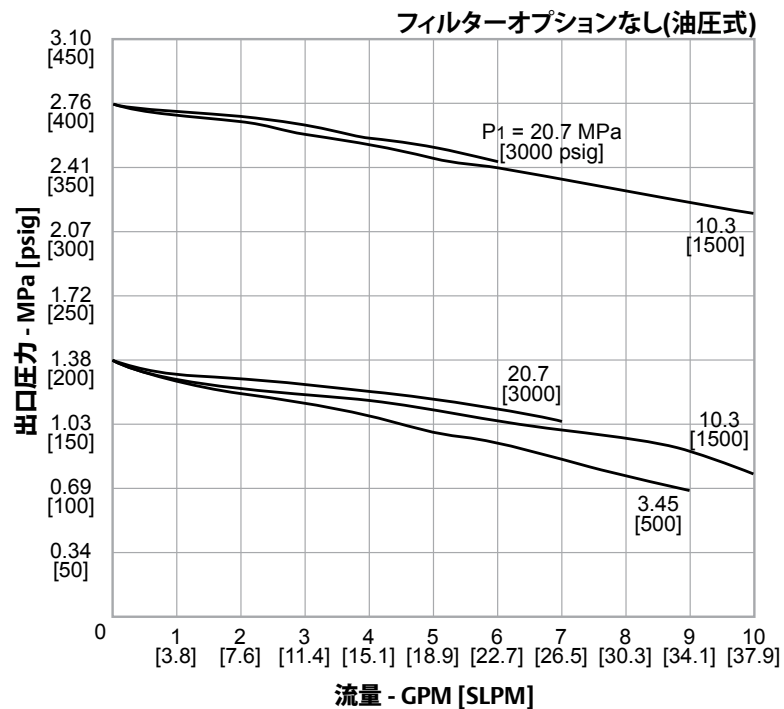
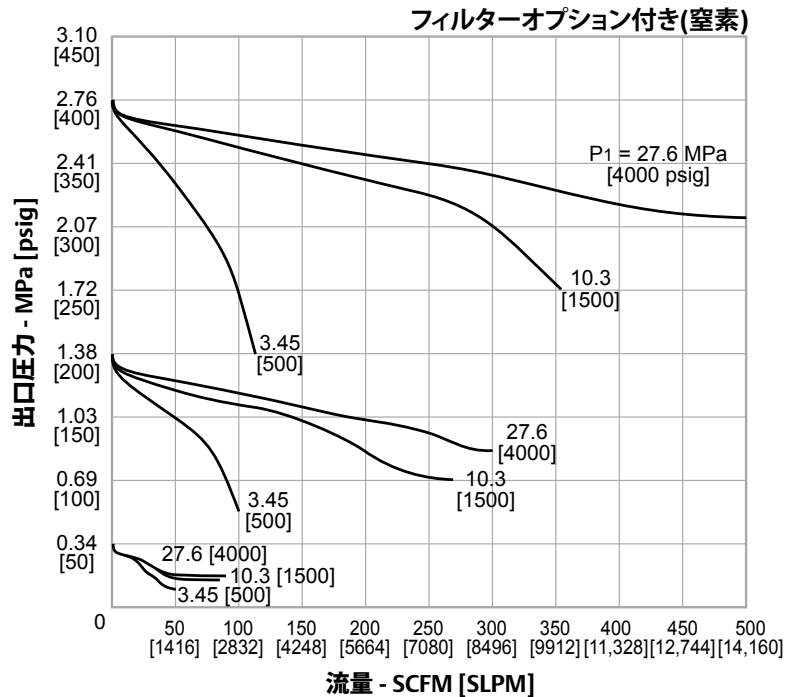
44-1500シリーズ減圧弁図面



すべての寸法は参照用の公称数値です。
括弧内がメートル法[mm]に換算した数値を表します。

44-1500シリーズ減圧弁流量曲線図

流量曲線図の使い方に関する詳細は、TESCOMカタログまたはwww.tescom.comに掲載されている『流量曲線と計算説明書』(debul2007xjp2)をご覧ください。



44-1500シリーズ減圧弁機種選定表

本製品向けリペアキット、アクセサリ、特注仕様につきましては、TESCOM製品販売店までお問い合わせください。

部品番号の選択例:

基本シリーズ	本体材質	ライン流体接触部の材質	出口圧力	ソフトグッツの材質		出入口ポートタイプ	ベントポート	出入口ポートサイズ	フィルタオプション	メインバルブとベントシートの材質	ゲージポートのオプション 1/4" NPTF	
				動的	静的							
44-15	1	4	D	2	8	S	2	7	2			
44-15	1 - 真鍮 6 - 316	真鍮、モネ ル、300シ ーズ・ステ ンレス モネル、300シ ーズ・ステ ンレス	スプリングロー ドのみ 2 - 0.07-1.38 MPa 10-200 psig 4 - 0.07-2.76 MPa 10-400 psig エアドームロー ドのみ 6 - 0.07-4.14 MPa 10-600 psig	D - Buna-N T - Viton® V - Kalrez® Z - エチレ ンプロ ピレン	Buna-N Viton® Kalrez® エチレン プロピ レン	Teflon® Teflon® Teflon® Teflon®	1 - SAE 2 - NPTF 3 - MS33649	1/4" SAE 1/4" NPTF 1/4" MS33649	6 - 3/8" 8 - 1/2"	2 - WITH フィル ター* 3 - NO フィル ター	7 - Vespel® SP21 8 - PEEK	0 - なし 1 - 90°に出口 ゲージ1基 2 - 90°にゲ ージポート 2基 3 - 60°にゲ ージポート2基 (左が入口) 4 - 90°にゲ ージポート1基 (左が入口)

A - エアロード式
D - ドームロード式
S - スプリングロード式

* 液体用途にはフィルターはお勧めしません。



警告! 「TESCOMの安全性、設置および運用に関する諸注意」を読んで完全に理解するまで、本製品を選択、設置、使用または保守点検しないでください。