

# 44-5200シリーズ

## 圧力調整弁 - 減圧弁

D44521866XP2

### 仕様

本カタログに記載されていない材質や特注品については、TESCOM製品販売店までお問い合わせください。

### 操作パラメータ

ANSI/ASME B31.3を基準とする

#### 最大入口圧力

2.76および24.1 MPa / 400および3500 psig

#### 出口圧力範囲

0.01-0.17, 0.01-0.34, 0.01-0.69, 0.01-1.72, 0.03-3.45,

0.03-4.14 MPa

1-25, 1-50, 2-100, 2-250, 5-500, 5-600 psig

#### 設計耐圧圧力

最大出口圧力の150%

#### 使用温度<sup>1</sup>

-15°F to 200°F / -26°C to 93°C

#### 流量係数

$C_v = 0.06$

$C_v = 0.15$

#### 最大操作トルク

30 in-lbs / 3.4 N·m

### 流体接触部の材質

#### ボディ

316ステンレスまたは真鍮

#### ボンネット

300シリーズ・ステンレス、真鍮

#### ピストン

316ステンレスまたは真鍮

#### シート

Vespe<sup>®</sup>

#### Oリング

Viton<sup>®</sup>

#### フィルター(40ミクロン)

316ステンレス

#### 残りの部品

300シリーズ・ステンレスおよび真鍮

### その他

#### 洗浄仕様

CGA 4.1およびASTM G93

#### 接続

1/4" NPTF入口側、出口側およびゲージポート

#### 重量

2 lbs / 0.9 kg

<sup>1</sup> -40°F~400°F / -40°C~204°Cの拡張温度範囲については、TESCOMまでお問い合わせください。

Vespe<sup>®</sup> およびViton<sup>®</sup>は、E.I. du Pont de Nemours and Companyの登録商標です。



TESCOM 44-5200シリーズは、重作業サイクル用に設計されたコンパクトなピストン感知式減圧弁です。ベントまたはエアロードをオプションで選択し、TESCOM ER5000電空コントローラーで使用できます。

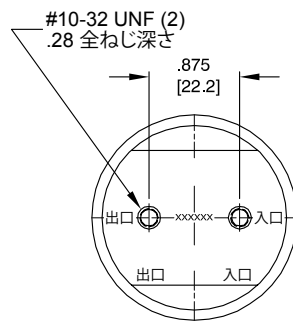
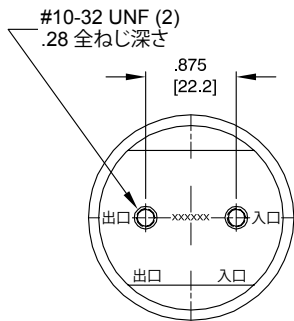
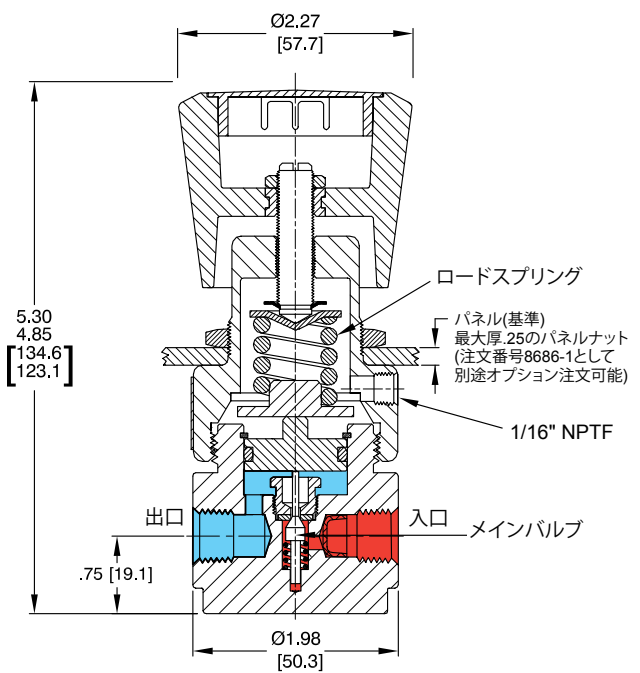
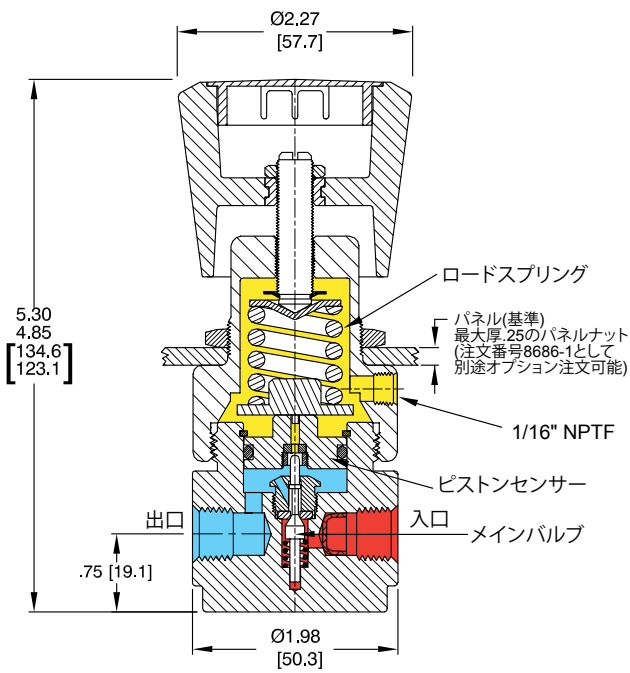
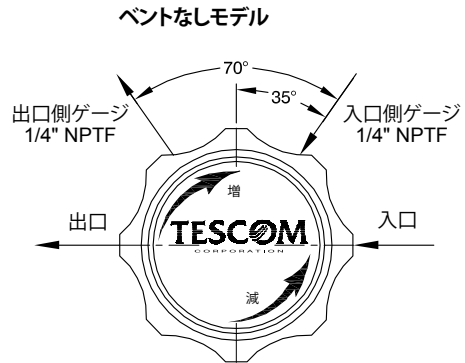
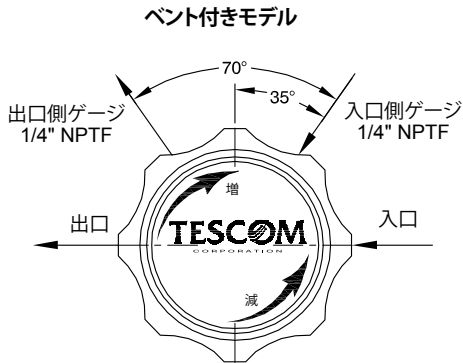
### 用途

- 試験設備
- キャリブレーションスタンド
- 生産設備

### 特長と利点

- コンパクトで費用対効果に優れた設計
- 気体または液体環境向け
- ピストン感知式なので信頼性が高く、耐用年数も長い
- 標準モデルに1/4" NPTFゲージポートを装備
- 材質は真鍮製またはステンレス製
- 調整式ストッパーが最大出口圧力を制限
- 入口圧力が41.4 MPa / 6000 psigのモデルを選択可能
- ベントおよびキャプチャーベントを選択可能
- NACE準拠設計を選択可能

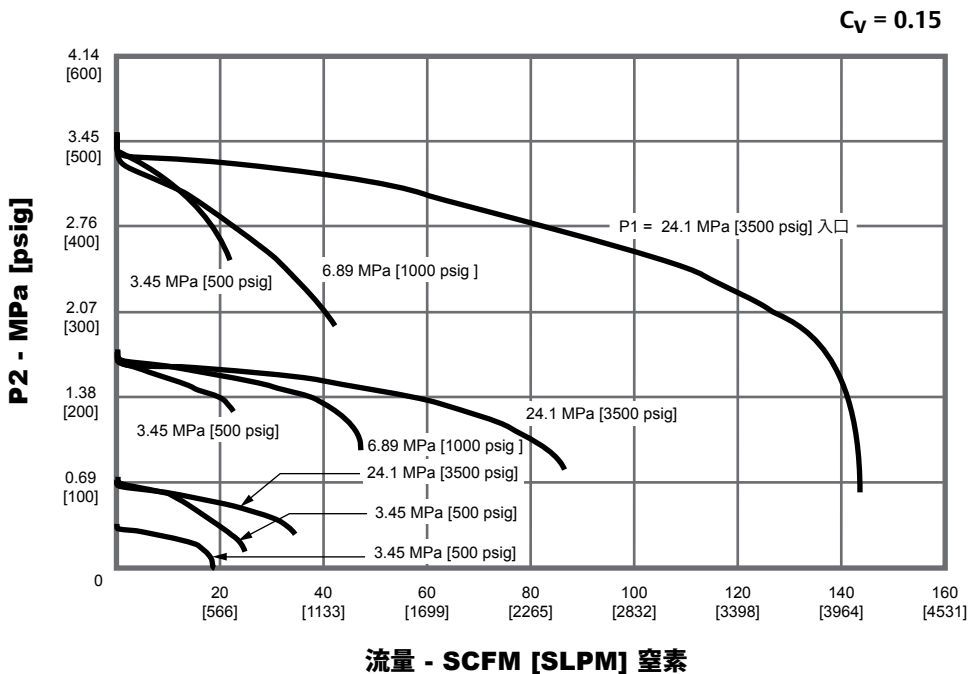
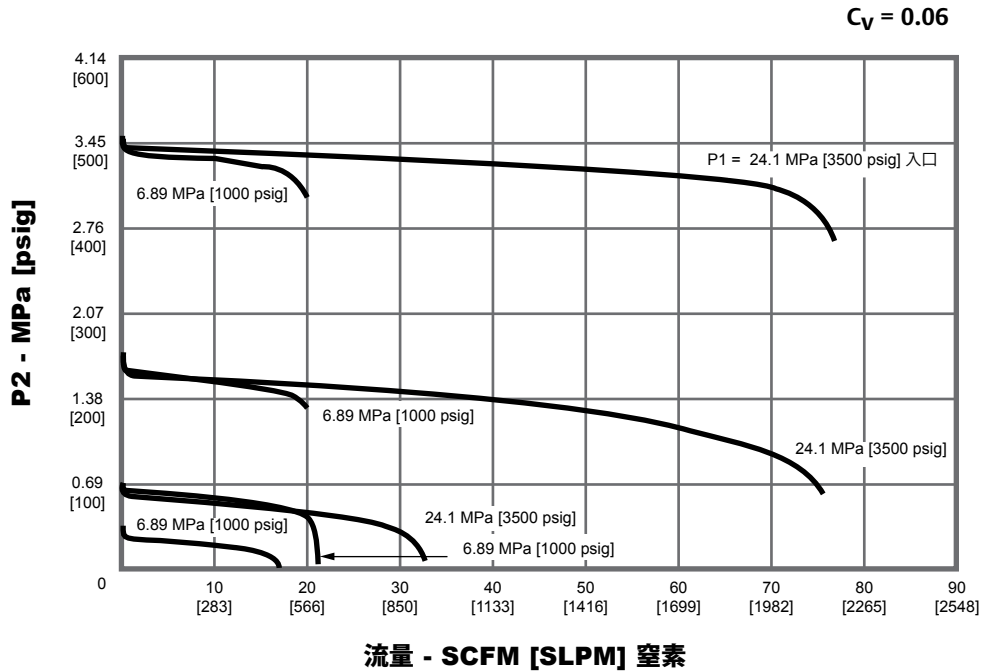
44-5200シリーズ減圧弁図面



すべての寸法は参照用の公称数値です。  
括弧内がメートル法 [mm] に換算した数値を表します。

### 44-5200シリーズ減圧弁流量曲線図

流量曲線図の使い方に関する詳細は、TESCOMカタログまたは [www.tescom.com](http://www.tescom.com) に掲載されている『流量曲線と計算説明書』(debul2007xjp2)をご覧ください。



## 44-5200シリーズ減圧弁機種選定表

本製品向けリペアキット、アクセサリ、特注仕様につきましては、TESCOM製品販売店までお問い合わせください。

部品番号の選択例:

44-52	1	5	-	2	4	3	V	-	下の番号参照
基本シリーズ	本体材質	出口圧力		出入口ポートタイプ	ポートサイズ	入口圧力	流量係数	オプションのベント	追加工
44-52	1 - 真鍮 6 - 316ステンレス	0 - 0.01-0.17 MPa 1-25 psig 1 - 0.01-0.34 MPa 1-50 psig 2 - 0.01-0.69 MPa 2-100 psig 3 - 0.01-1.72 MPa 2-250 psig 5 - 0.03-3.45 MPa 5-500 psig 6 - 0.03-4.14 MPa 5-600 psig		2 - NPTF	4 - 1/4"	1 - 24.1 MPa 3500 psig 2 - 2.76 MPa 400 psig 3 - 24.1 MPa 3500 psig	$C_v = 0.06$ $C_v = 0.15$ $C_v = 0.15$	V - ベント	-038 - ドームロード式 -VA027 - エアロード式、ベントあり*  * Mod VA027を使用できるのは、出口圧力が0.03 - 3.45 MPa / 5 - 500 psigの場合のみ



**警告!** 「TESCOMの安全性、設置および運用に関する諸注意」を読んで完全に理解するまで、本製品を選択、設置、使用または保守点検しないでください。

D44521866XJP2 © 2014 Emerson Process Management Regulator Technologies, Inc. All rights reserved. 2014年9月  
Tescom, Emerson Process Management, およびEmerson Process Managementの意匠は、Emerson Process Managementグループに属するいずれかの会社のマークです。その他のマークはすべて各所有者に帰属します。