

44-3400シリーズ

圧力調整弁 - 減圧弁

D44341802XJP2

仕様

本カタログに記載されていない材質や特注品については、TESCOM製品販売店までお問い合わせください。

操作パラメータ

ANSI/ASME B31.3を基準とする

最大入口圧力

24.1 MPa / 3500 psig

出口圧力範囲

0-0.17、0-0.34、0-0.69、0-1.03、0-1.72 MPa
0-25、0-50、0-100、0-150、0-250 psig

設計出口耐圧圧力

最大出口圧力の150%

使用温度

-40°F ~ 165°F / -40°C ~ 74°C

流量係数

$C_v = 0.05$

リークレート

内部: バブルタイト

外部: $\leq 2 \times 10^{-8}$ atm cc/sec Heを満たす設計

最大操作トルク

10 in-lbs / 1.0 N•m

元圧変動特性

変動幅**0.04**: 0.69 MPa / 100 psig (入口)



TESCOM 44-3400シリーズは、5 SCFM / 141 SLM未満の特殊媒体、腐食剤、自然発火性ガス向けのコンパクトかつ軽量な高純度2段シリンダー型圧力調整弁です。拡散抵抗メタルダイヤフラムシーリングなので、ガス純度と完全性を保証できます。

流体接触部の材質

ボディ

316ステンレス鋼、真ちゅう、またはモネル

ボンネット

300シリーズ・ステンレス、真鍮

ダイヤフラム

316ステンレスまたはElgiloy®

シート

Teflon®

フリクションスリーブ(内部)

Teflon®

残りの部品

316ステンレスおよび真鍮(真鍮製モデル)

その他

接続

1/4" NPTF 入口側、出口側およびゲージポート

洗浄仕様

CGA 4.1 および ASTM G93

重量

3 lbs / 1.4 kg

Elgiloy® はElgiloy Corpの登録商標です。

Teflon® はE.I. du Pont de Nemours and Companyの登録商標です。

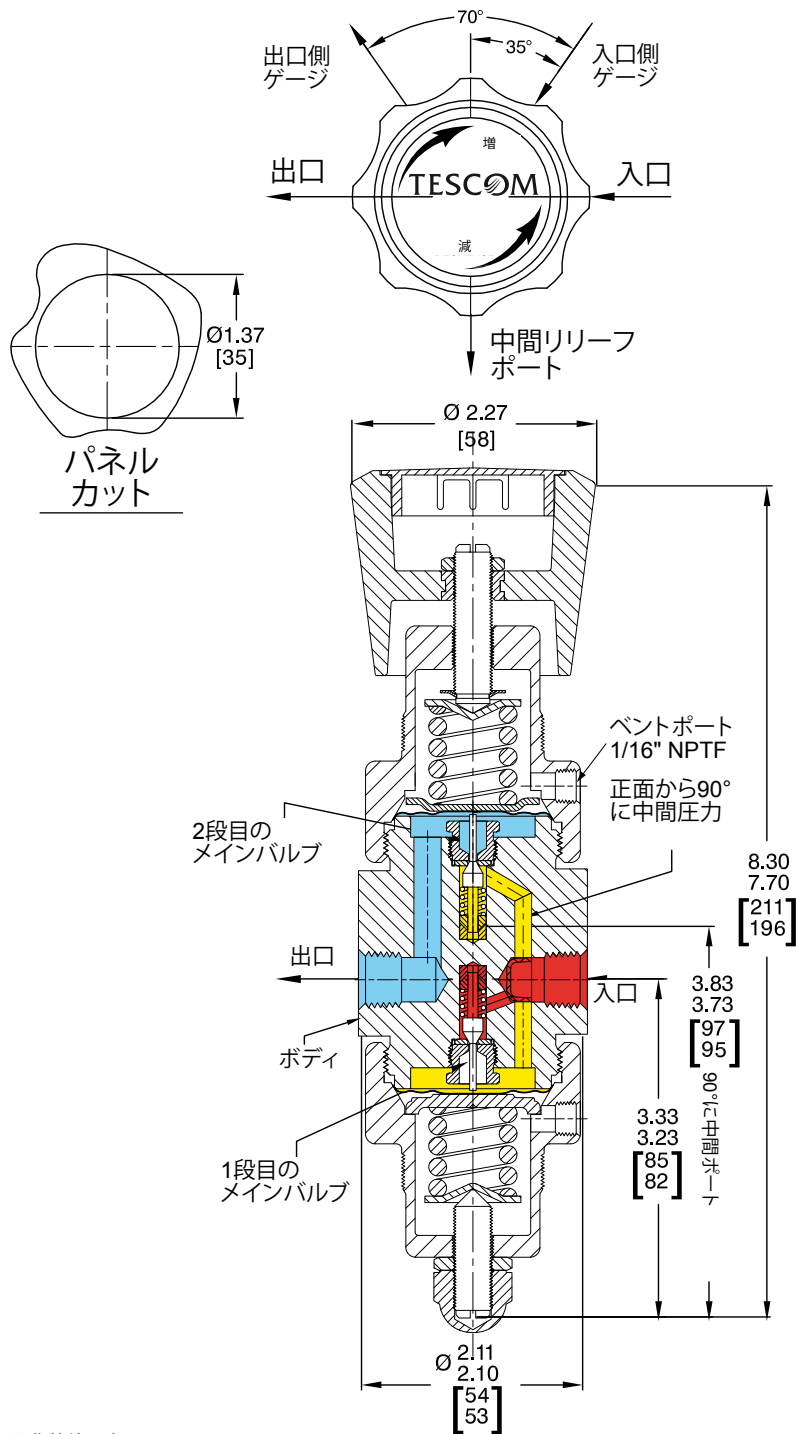
用途

- アナライザー、レーザー測定、実験用途で使用される特殊媒体や工業用ガス向けの高圧ガスシリンダー

特長と利点

- 入口圧力の変動に関係なく、正確な出口圧力を連続で供給
- 元圧変動に対する制御圧力変化特性は、入口圧力 0.69 MPa / 100 psig 当たり 276 MPa / 0.04 psig の変動幅
- 本体シールには独自のメタルダイヤフラムを使用
- ダイヤフラムが渦巻状のため、精度と感度が向上
- 材質は316ステンレス、真鍮、またはモネルから選択可能
- NACE準拠設計を選択可能

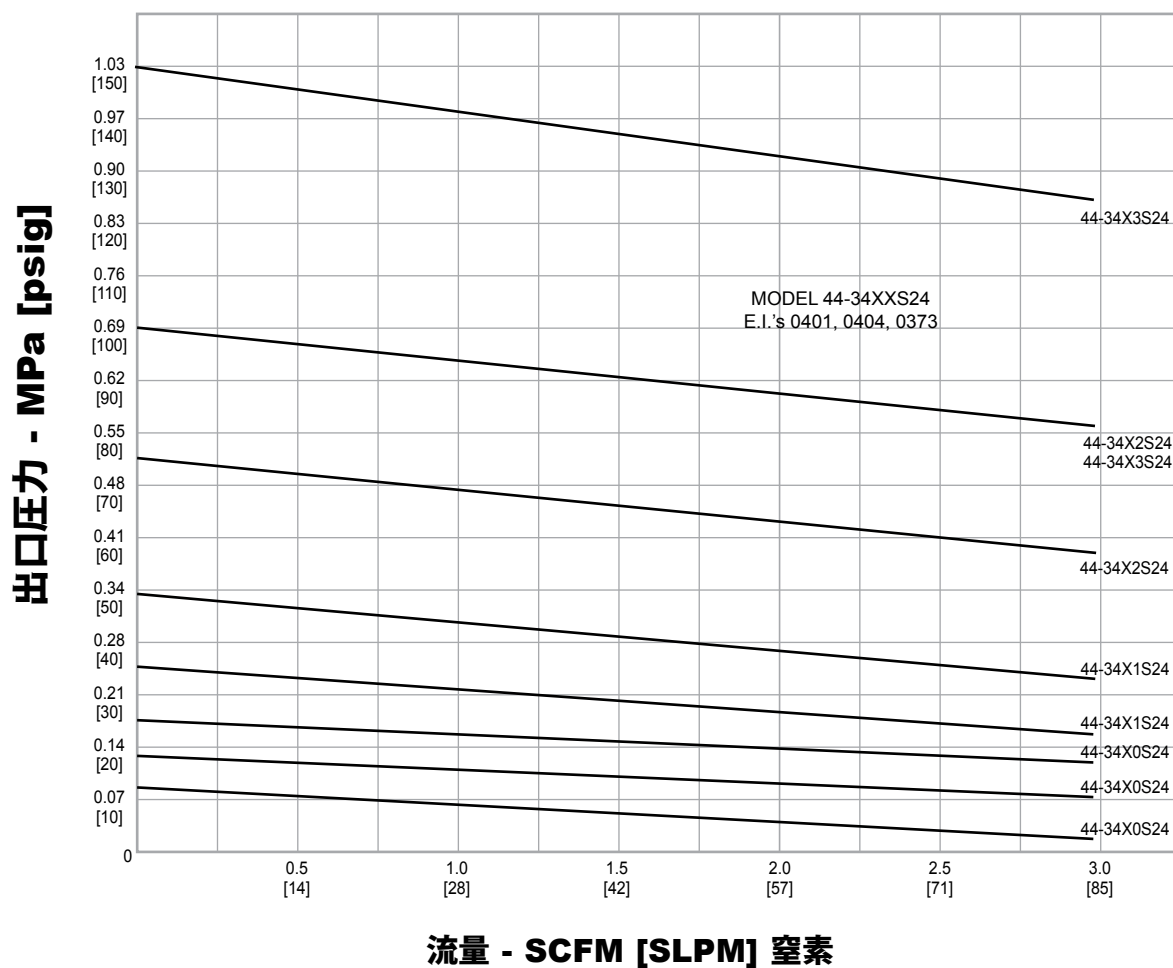
44-3400シリーズ減圧弁図面



すべての寸法は参照用の公称数値です。
括弧内がメートル法 [mm] に換算した数値を表します。

44-3400シリーズ減圧弁流量曲線図

流量曲線図の使い方に関する詳細は、TESCOMカタログまたは www.tescom.com に掲載されている『流量曲線と計算説明書』(debul2007xjp2)をご覧ください。



44-3400シリーズ減圧弁機種選定表

本製品向けリペアキット、アクセサリ、特注仕様につきましては、TESCOM製品販売店までお問い合わせください。

部品番号の選択例:

基本 シリーズ	材質					出口圧力範囲	シート	出入口ポート タイプ	出入口ポート サイズ
	ボディ	ダイヤフラム	スプリング	フリクションス リーブ(外部)	残りの部品				
44-34	1 - 真鍮	316ステン レス	316ステン レス	316ステン レス	316ステンレ ス/真鍮	0 - 0-0.17 MPa 0-25 psig	S - Teflon®	2 - NPTF	4 - 1/4"
	6 - 316ステ ンレス	316ステン レス	316ステン レス	316ステン レス	316ステン レス	1 - 0-0.34 MPa 0-50 psig			
	9 - モネル	Elgiloy®	Elgiloy®	Teflon®	モネル	2 - 0-0.69 MPa 0-100 psig			
						3 - 0-1.03 MPa 0-150 psig			
						4 - 0-1.72 MPa 0-250 psig			



警告!「TESCOMの安全性、設置および運用に関する諸注意」を読んで完全に理解するまで、本製品を選択、設置、使用または保守点検しないでください。