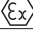



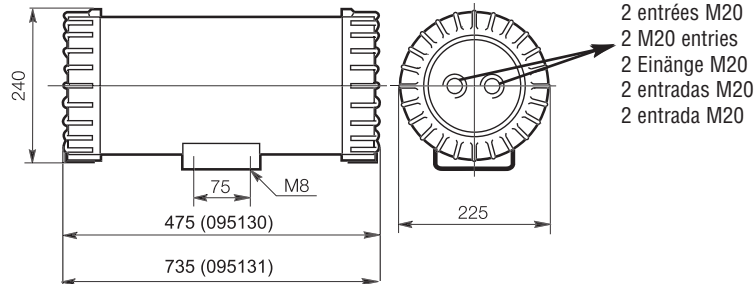
Zone 1 & 2 - 21 & 2	ATEX	CEI	CE	II2 GD
Ex d IIC	T5 ou/or T6	T = 100°C	IP 66	IK 09

- Coffrets caméra - Type CAM (095130/31)
- Camera boxes - Type CAM (095130/31)
- Schaltkästen - Typ CAM (095130/31)
- Estuches - Tipos CAM (095130/31)
- Caixa para Câmera - Tipo CAM (095130/31)

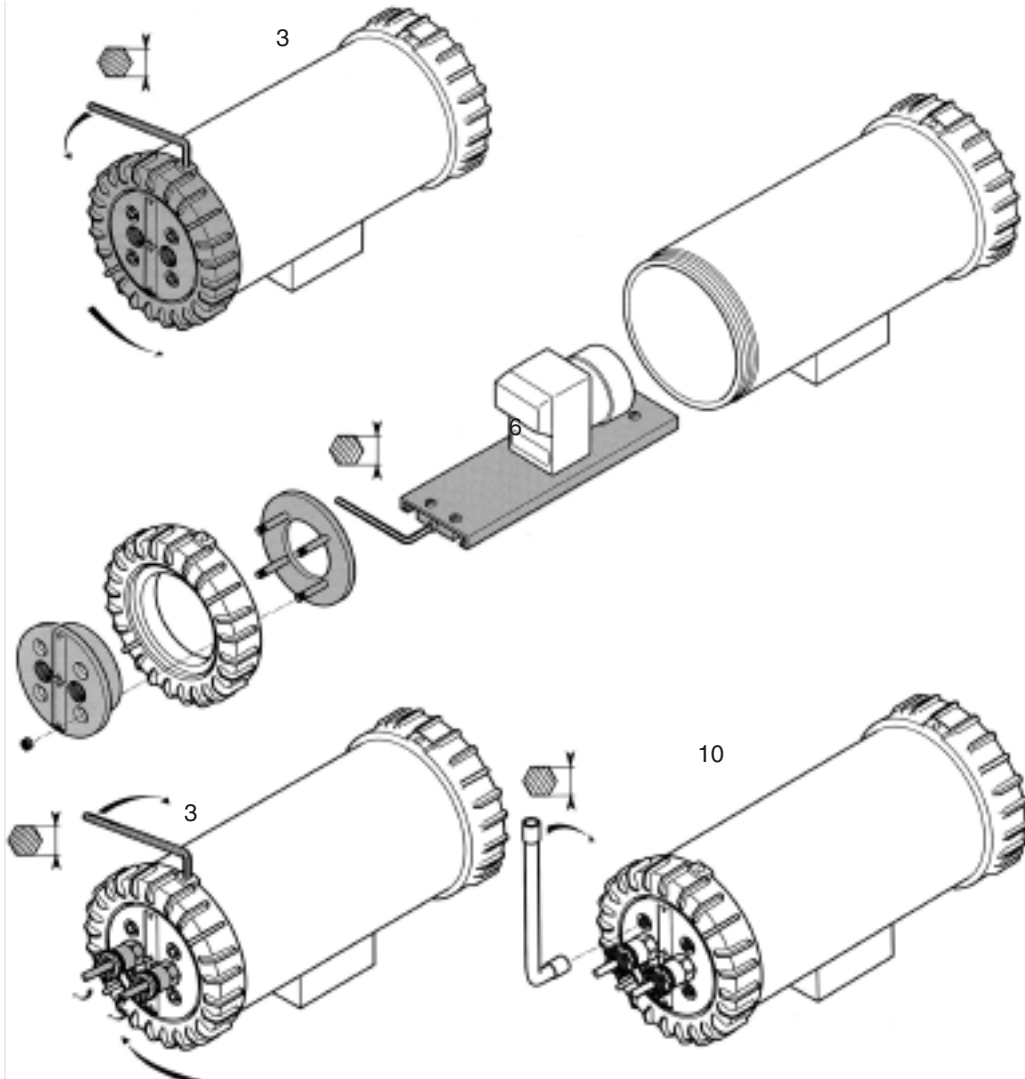
NT 2500421/02

Milieu / Environment / Ambiente / Umgebung	Gaz - Gas - Gas - Gas	Poussières - Dust - Stäube - Polvos
Marquage / Marking / Marcado / Kennzeichnung	CE 0081  II2G	CE 0081  II2D
Symbole de protection CENELEC / Symbol of protection CENELEC	Ex d II C	Ex tD A21 T100°C
Symbole de protection CEI / Symbol of protection IEC		
Classe de température / Temperature class	T6 pour/for Ta ≤ 40°C - T5 pour/for > 40°C	/
Attestation CE de type / EC certificate		LCIE 03 ATEX 6080
Certificat CEI / IEC certificate		LCIE Ex 03.014
Température ambiante / Ambient temperature		- 40°C ≤ Ta ≤ + 55°C
Indice de protection / Index protection		IP 66 - IK 09

- Côtes d'encombrement
- Dimensions
- Einbaumaße
- Cotas de dimensiones
- Dimensões



- Installation
- Installation
- Montage
- Instalación
- Instalação



Matériels antidéflagrants Ex d
<p>GÉNÉRALITÉS</p> <ul style="list-style-type: none"> Les accessoires montés sur les parois d'enveloppe, tels que : entrées de câble, bouchons doivent être certifiés avec le matériel ou d'un type compatible avec la certification du matériel. <p>CORROSION</p> <ul style="list-style-type: none"> Il convient de s'assurer que les matériaux des appareils sont compatibles avec votre environnement industriel. <p>INSTALLATION - MAINTENANCE</p> <ul style="list-style-type: none"> L'indice de protection de l'enveloppe doit être choisi en fonction du lieu d'installation. Pour bien conserver le caractère antidéflagrant du matériel, s'assurer avant la mise en service que toutes les vis de fixation du couvercle et les entrées de câbles soient bien serrées. Les joints de laminage doivent être propres et graissés. Les appareils sont livrés avec les plans de joint graissés. Il est nécessaire, lorsque l'appareil est installé, de le maintenir en bon état en le graissant. Utiliser une graisse non durcissante et anti-corrosive. Pour les joints plans et à emboîtement des boîtes et coffrets : graisse multi-services, température d'utilisation -30°C à +130 °C, types Antar multi-services, Elf multi, Elf epexelf, Loctite GR125. Pour les joints plans et à emboîtement des luminaires : pâtes silicone, température d'utilisation -40°C à +200 °C, type Rhône-Poulenc Rhodorsil 408... Pour les joints filetés : graisse minérale graphitée, température d'utilisation -30°C à -150 °C, type Loctite GR135, Molydal M03 Avant toute intervention sur les équipements, il convient de respecter scrupuleusement les consignes de sécurité mentionnées sur les coffrets. Les orifices non utilisés doivent impérativement être obturés par des bouchons d'obturation certifiés. Pour toute composition, réparation, modification, la certification CENELEC ou C.E.I. obtenue impose l'utilisation de composants ATX. Ne procéder à aucune opération de perçage et usinage sur les enveloppes antidéflagrantes. Celles effectuées sans notre accord formel nous dégageraient de toute responsabilité. Lors d'opérations de mise en place ou de changement de fonction des têtes de commande et de signalisation, il est impératif de respecter les indications de la notice spécifique à ces accessoires. <p>FORMATION DES INTERVENANTS</p> <p>Le matériel pour atmosphères explosibles ATEX ne doit être mis en oeuvre que par un personnel habilité et compétent dans le domaine.</p>

Ex d explosion-proof equipments (GB)
<p>GENERAL</p> <ul style="list-style-type: none"> The accessories mounted in or on the sides of the enclosures, such as: cable glands, blanking plugs, terminals, must be certified with the enclosure or must be compatible with the certification of the enclosure. <p>CORROSION</p> <ul style="list-style-type: none"> You should make sure that the material of the chosen equipment is compatible with your industrial environment <p>INSTALLATION - MAINTENANCE</p> <ul style="list-style-type: none"> The protection index for the enclosure must be selected with regard to the area of installation. To ensure that material remains explosion-proof, before use of the product, check that all the cover attaching screws and cable inputs are properly tightened. Rolling joints must be clean and lubricated. The devices are supplied with joint planes lubricated. Once the device is installed, it is necessary to maintain it in good condition by lubrication. Use a non hardening anti-corrosive lubricant. For plane joints and box recesses: multi-purpose grease, working temperature -30° C to + 130° C, eg. Antar multi-purpose, Elf multi, Elf epexelf, Loctite GR125. For plane joints and the lighting fitting recesses: silicon paste, working temperature -40° C to + 200° C, eg. Rhône-Poulenc, Rhodorsil 408, etc. For threaded joints: graphite mineral grease, working temperature -30° C to -150° C.eg. Loctite GR 135, Molydal M03. Before carrying out any work on the equipment, the cited safety instructions must be very carefully observed. Unused cable-entries must be sealed with blanking plugs. The CENELEC or I.E.C. certification stipulates the use of ATX elements for the composition, repair and modification of installations. Do not drill or machine the enclosures. We can take no responsibility for operations carried out without our agreement. When installing or changing the function of the control and signalling heads, the instructions given in the notice specific to accessories must be respected. <p>AUTHORIZED PEOPLE</p> <p>ATEX approved electrical Equipment must only be installed and assembled by authorised and capable persons for that site</p>

Material antidéflagrantes Ex d (E)
<p>GENERALIDADES</p> <ul style="list-style-type: none"> Los accesorios montados en las envolventes o en las paredes de la envolvente, como : entradas de cables, tapones, bornes, cabezas de mando, etc...deben estar certificados con el material o de un tipo certificado compatible con la certificación del material. <p>CORROSION</p> <ul style="list-style-type: none"> Cabe asegurarse que los materiales de los aparatos son compatibles con su entorno industrial. <p>INSTALACION - MANTENIMIENTO</p> <ul style="list-style-type: none"> El índice de protección del revestimiento se debe escoger en función del lugar de instalación. Para conservar el carácter antidéflagrante del material, asegurarse antes de la puesta en servicio que todos los tornillos de fijación y las entradas de cables estén bien cerradas. Las juntas de unión deben estar limpias y engrasadas. Los aparatos se suministran con las juntas engrasadas. Cuando se instala el aparato, es necesario mantenerlo en buen estado engrasándolo. Utilizar una grasa anticorrosiva y que no se endurezca. Para las juntas planas y cilíndricas de las cajas y estuches : grasas multiservicios, temperatura de uso de -30 a + 130 °C, tipos Antar multiservicios, Elf multi, Elf epexelf, Loctite GR125. Para las juntas planas y cilíndricas de las luminarias : pastas de silicona, temperatura de utilización de - 40 a + 200 °C, tipo Rhône-Poulenc Rhodorsil 408... Para las juntas roscadas : grasa mineral grafitada, temperatura de uso de -30 a 150 °C, tipo Loctite GR135, Molydal M03. Antes de cualquier intervención en los equipamientos, cabe respetar escrupulosamente las consignas de seguridad mencionadas en las cajas. Los orificios no utilizados se deben obturar imperativamente mediante tapones de obturación. Para cualquier composición, reparación, modificación, la certificación CENELEC o C.E.I. obtenida impone utilizar componentes ATX. No proceder a ninguna operación de perforación ni mecanizado en las envolventes antidéflagrantes. Las que se realicen, sin nuestro acuerdo formal, nos liberan de cualquier responsabilidad. Al efectuar operaciones de instalación o de cambio de función de cabezas de mando y de señalización, es imprescindible respetar las indicaciones específicas para estos accesorios. <p>FORMACION DE LAS PERSONAS QUE INTERVIENEN</p> <p>El material para atmósferas con riesgo de explosión solo debe instalarse por profesionales legalmente autorizados.</p>

Explosionsschutzte Betriebsmittel Ex d (D)
<p>ALLGEMEINES</p> <ul style="list-style-type: none"> Das in die Umhüllungen oder auf die Umhüllungswindungen montierte Zubehör wie: Kabeleingänge, Verschlüsse, Klemmen, muss mit dem Material kompatibel sein, oder eines Typs, der mit der Materialzertifizierung vereinbar ist. <p>KORROSION</p> <ul style="list-style-type: none"> Es ist sicherzustellen, dass die, den Geräte zugrundeliegenden Werkstoffe mit Ihrem industriellen Umfeld kompatibel sind. <p>MONTAGE - WARTUNG</p> <ul style="list-style-type: none"> Die geeignete IP-Schutzart des Gehäuses ist je nach Aufstellungsort zu wählen. Zur Aufrechterhaltung der explosionsschutzfähigen Eigenschaften der Betriebsmittel muss vor Inbetriebnahme überprüft werden ob alle Befestigungsschrauben des Deckels und alle Kabelverschraubungen fest angezogen sind. Die Profilan schlüsse müssen sauber und eingefettet sein. Die Geräte werden mit eingefetteten Anschlußflächen geliefert. Nach dem Einbau müssen diese durch Nachfetten in ordnungsgemäßen Zustand gehalten werden. Hierzu ist ein aushärtendes Antikorrosionsfett zu verwenden. Planflächige Anschlüsse und Einpassungen der Schränke u. Kästen : Mehrzweckfett, Einsatztemperatur - 30 bis + 130 °C, Sorte : «ANTAR MULTI-SERVICES», «ELF MULTI», «ELF EPEXELF», «LOCTITE GR 125». Planflächige Anschlüsse und Einpassungen der Leuchtkörper : Silikondichtmasse, Einsatztemperatur - 40 bis + 200 °C, Sorte : «RHONE-POULENC RHODORSIL 408...» Gewindeanschlüsse : graphitdotiertes Mineralfett, Einsatztemperatur - 30 bis + 150 °C, Sorte: «LOCTITE GR 135», «MOLYDAL M03». Vor Eingriffen in dem Gerät sind die angegebenen Sicherheitsvorschriften genau zu beachten Nicht benutzte Öffnungen müssen unbedingt mit Verschlussstopfen verschlossen werden. Beim Zusammensetzen mehrerer Teile zu einem Ganzen, bei Reparaturen oder bei Umbau dürfen nur ATX-Ersatzteile verwendet werden, um den Schutzgrad aufrecht zu erhalten. Explosionsschutzte Betriebsmittel dürfen nicht angebohrt oder sonstwie bearbeitet werden. Wir übernehmen keine Verantwortung für unsere ausdrückliche Zustimmung ausgeführte Arbeiten. Es sonstige Eingriffe selbst an explosionsschutzten Gehäusen vorgenommen werden. Wir übernehmen keine Verantwortung für jegliche, ohne unsere ausdrückliche Zustimmung ausgeführten Arbeiten. <p>SCHULUNG VON ELEKTROINSTALLATEUREN</p> <p>Die ATEX Produkte für explosiongefährdete Bereiche sollen nur von entsprechend geschultem Fachpersonal installiert werden.</p>

Equipamentos à prova de explosão Ex d	
<p>INSTRUÇÕES GERAIS</p> <p>Os acessórios montados no interior ou nas laterais das caixas, tais como: prensa-cabos, buíões, bornes, devem ser certificados com a caixa ou devem ser compatíveis com a certificação da caixa.</p> <p>CORROÇÃO</p> <p>Deve-se assegurar que o material do equipamento selecionado é compatível com o ambiente industrial</p> <p>INSTALAÇÃO – MANUTENÇÃO</p> <ul style="list-style-type: none"> O grau de proteção da caixa deve ser selecionado de acordo com a área de instalação. Para assegurar que o material mantenha-se à prova de explosão, antes da utilização do produto, verificar se todos os parafusos de fixação da tampa e passagens de cabos estão devidamente apertados. As juntas deslizantes devem estar limpas e lubrificadas Os equipamentos são fornecidos com as juntas planas lubrificadas. Uma vez que o equipamento é instalado, é necessário mantê-lo em boas condições, através de lubrificação. Utilize um lubrificante não endurecedor e anti-corrosivo. Para juntas planas e juntas de encaixe das caixas: graxa multiuso, temperatura de trabalho de 	<p>-30°C à + 130°C. ex.: Antar multiuso. Elf multi, Elf epexelf, Loctite GR125.</p> <ul style="list-style-type: none"> Para juntas planas e encaixe das luminárias: silicone, temperatura de trabalho de -40°C à + 200°C, ex.: Rhone-Poulenc, Rhodorsil 408, etc. Para juntas rosqueadas: graxa grafite mineral, temperatura de trabalho -30°C à + 150. ex.: Loctite GR 135, Molydal M03. Antes da execução de qualquer trabalho no equipamento, as instruções de segurança citadas devem ser cuidadosamente observadas. As entradas de cabos não utilizadas devem ser seladas com buíões. A certificação CENELEC ou I.E.C. determina a utilização de componentes da ATX para a composição, reparo e modificação de instalações. Não perfure ou usine as caixas. Não nos responsabilizamos por operações executadas sem o nosso consentimento. Ao instalar ou alterar a função de controle e sinalização, as instruções específicas fornecidas para estes acessórios devem ser respeitadas. <p>PESSOAL AUTORIZADO</p> <p>Os equipamentos elétricos aprovados pela ATEX devem ser instalados e montados somente por profissional autorizado e capacitado para aquele local.</p>