

Serie 23

Druckminderer

D23XX1787XDE2

Spezifikationen

Weitere Materialien oder Modifikationen auf Anfrage.

TECHNISCHE DATEN

Druckbelastungen gemäß Kriterien der ANSI/ASME-Norm B31.3

Maximaler Eingangsdruck

10,3 bzw. 17,2 bar

Ausgangsdruck Regelbereiche

0-2,1; 0-4,1; 0-6,9 bar

Prüfdruck

150 % des maximalen Nenndrucks

Maximale Helium-Leckrate innen (zertifiziert)

$< 1 \times 10^{-9}$ mbar l/s He

Betriebstemperatur

Teflon®-Ventilsitz: -40 °C bis +71 °C

PCTFE-Ventilsitz: -40 °C bis +60 °C

Durchflusskoeffizient

$C_v = 1,8$



MEDIENBERÜHRTE TEILE

Gehäuse

316L VAR Edelstahl, elektropoliert

Ventilsitz

Teflon® oder PCTFE

Membran

316L Edelstahl

Ventilstößel

316L Edelstahl

Dichtung

316 Edelstahl

Restliche Teile

316 Edelstahl

SONSTIGES

Innere Oberflächengüte

R_a 0,25 μ m

Anschlüsse

Geschweißte VCR®-Verschraubungen

Rohrstutzen

Innenliegende Ultrareinstgas-Anschlüsse (H.P.I.C)

Innenausführung VCR®, zur Aufnahme von drehbaren VCR®-

Druckschrauben

Reinigung

Mit deionisiertem Wasser im Electronic-Grade-Bereich

Innenraumvolumen

18,5 cm³ bei 1/2" VCR®-Anschluss

Gewicht

1,5 kg

Teflon® ist ein eingetragenes Warenzeichen der Firma E.I. du Pont de Nemours and Company.

VCR® ist ein eingetragenes Warenzeichen der Fa. Cajon Co.

Die TESCOM-Serie 23 sind Leitungs-Druckminderer für Ultra-Reinstgase. Sie bieten eine Oberflächengüte von R_a 0,25 μ m und eine hohen Durchflussleistung bis 950 slpm. Die Serie 23 mit verschraubter Ventilstößelmechanik bietet einen feder- und gewindelosen Innenaufbau für einen Eingangsdruck von 17,2 bar und einen Ausgangsdruck bis 6,9 bar.

Anwendung

- Leitungs-Druckminderer mit hoher Durchflussleistung, optimal für Spülvorgänge

Produktmerkmale und -vorteile

- Optimierter Medienweg für ungehindertes Spülen
- Minimierte Partikelbildung dank federlosem und gewindelosem Aufbau
- Verschraubte Ventilstößelmechanik mit positionierbarer Federhaube
- Rein metallische Dichtung zwischen Membran und Gehäuse für besonders gute Dichtigkeit
- Erfüllt die Anforderungen von SEMI F19 und der Einstufung für Ultra-Reinstgase

Druckminderer Serie 23

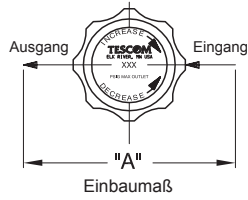


Abb. A (ohne Manometer)

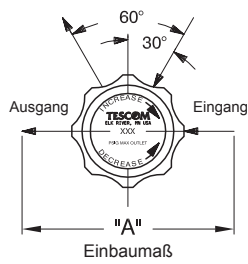


Abb. B (2 Manometer)

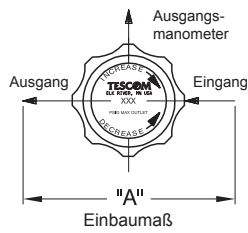


Abb. C (1 Manometer)

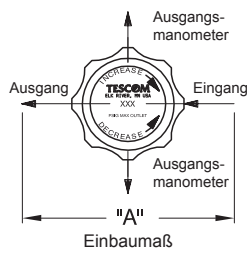
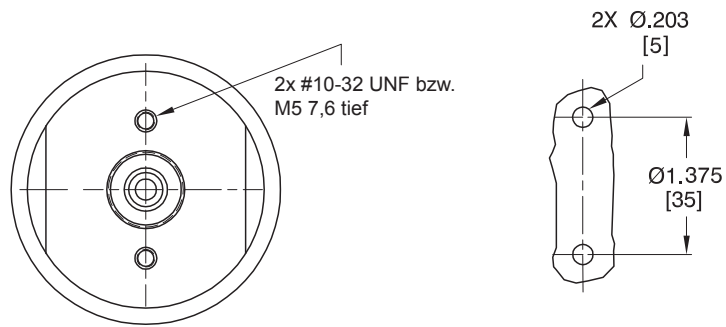
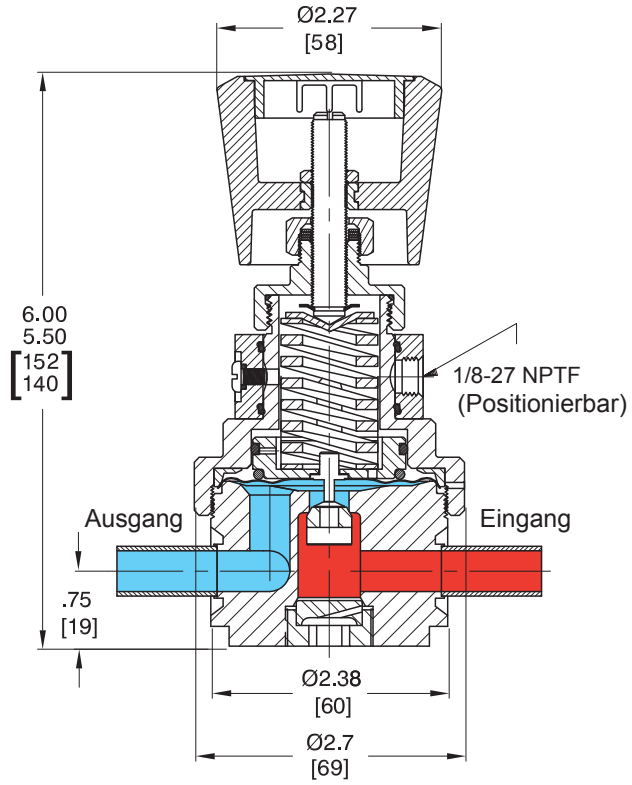


Abb. D (1 Ausgangsmanometer)

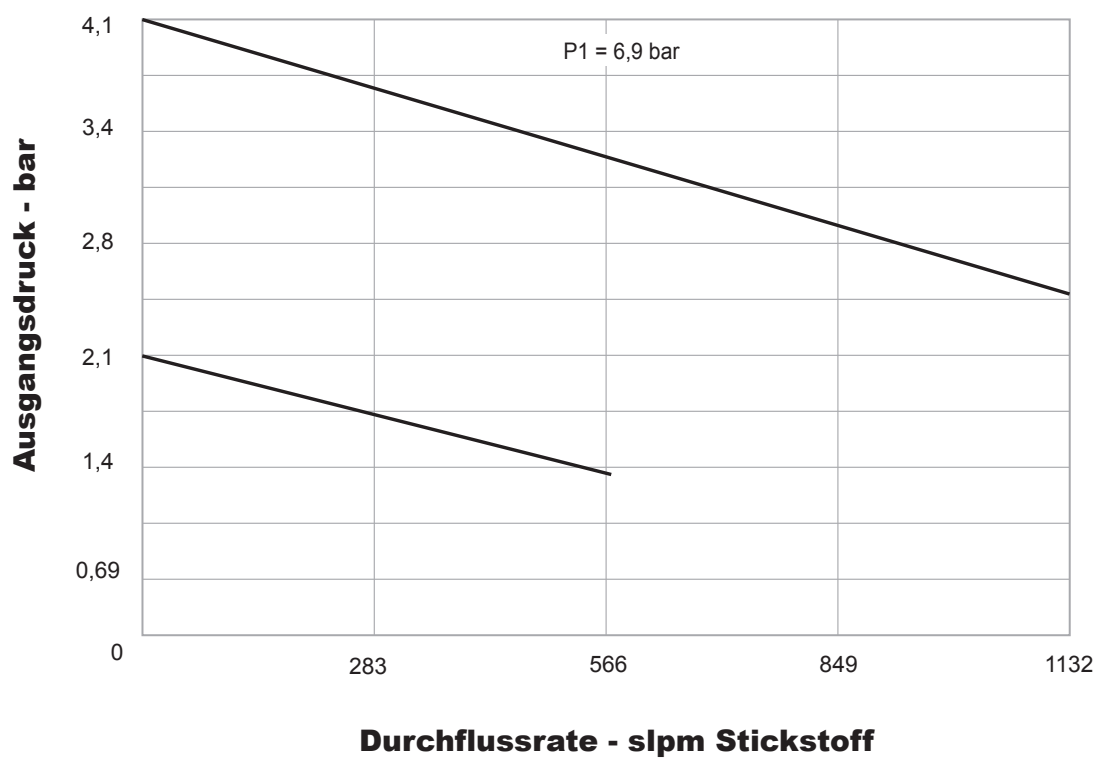
23-3
verschraubte Ventilstößelmechanik



Alle Maße sind Nennmaße
Metrische Angaben [Millimeter] in Klammern

Druckminderer Serie 23 - Durchflusskurve

Weitere Informationen zu Durchflusskurven erhalten Sie im Dokument Erläuterungen zu Durchfluss-Diagrammen im TESCOM-Katalog oder unter www.tescom.com.



Druckminderer Serie 23 - Bestellinformation

Reparaturkits, Zubehör und Modifikationen ggf. auf Anfrage.

Beispiel Bestellnummer:

23-3	B	1	5	AA	GF4GF4	Z	
TYP-REIHE	EINGANGSDRUCK INNERE OBERFLÄCHENGÜTE UND MATERIAL GEHÄUSE/INNENGARNITUR/VENTILSITZ	AUSGANGSDRUCK	EINSTELLUNG ART UND FARBE	ANSCHLUSSKONFIGURATION - ART UND GRÖSSE*		OPTIONAL (NUR EINE OPTION WÄHLBAR)	
				MANOMETERANSCHLÜSSE	EIN- UND AUSGANGS-ANSCHLUSS EINBAUMASS "A" (MM)		
23-3 Befestigte Membran/ form-schlüssige Absperrung	B – 17,2 bar – Oberflächengüte R_a 0,25 μm – 316L VAR Edelstahlgehäuse, elektropoliert – 316 Edelstahl-innengarnitur – PCTFE-Ventilsitz C – 10,3 bar – Oberflächengüte R_a 0,25 μm – 316L VAR Edelstahl-gehäuse, elektropoliert – 316 Edelstahl-innengarnitur – Teflon®-Ventilsitz	0 – 2,1 bar 1 – 4,1 bar 2 – 6,9 bar	5 – Handrad – weiß		EN7EN7 1/4" MVCR, fest - 100,8 HF4HF4 1/2" FVCR - 142 GF4GF4 1/2" MVCR - 142 FB7FB7 1/2" Rohrenden - 94 UR2UR2 3/4" Rohrenden - 146,1	Z – Keine T – Prüfbericht - Standard (beinhaltet Helium-Lecktest und Partikelzähltest) C – Konformitäts-zertifikat E – Abstand Mittelachse bis Bodenfläche 17,3 mm	
							AA – Keine Manometeranschlüsse
							AB – H.P.I.C 1/4" AC – 1/4" FVCR AD – 1/4" MVCR, drehbar AE – 1/4" MVCR, fest
					AM – H.P.I.C 1/4" AN – 1/4" FVCR AP – 1/4" MVCR, drehbar AR – 1/4" MVCR, fest		
<p>* Weitere Anschlusskonfigurationen, -arten und -größen auf Anfrage beim Werk.</p>							



ACHTUNG! Produkt erst auswählen, einbauen, verwenden oder warten, wenn Sie die **TESCOM Installationshinweise** gelesen und in vollem Umfang verstanden haben.

D23XX1787XDE2 © 2012 Emerson Process Management Regulator Technologies, Inc. Alle Rechte vorbehalten. 05/2012.
 Tescom, Emerson Process Management und Emerson Process Management Design sind Marken eines der Unternehmen der Emerson Process Management Gruppe. Alle anderen Marken sind Eigentum der jeweiligen Inhaber.