

CE reikalavimų dokumentas

P/N 20004673, Rev. C

2006 m. lapkritis

Micro Motion[®] 2400S modelio siūstuvai

CE reikalavimų dokumentas

Apie šį dokumentą

Apie šį dokumentą

Šiame dokumente nėra viso instaliavimo instrukcijų rinkinio. Visas instaliavimo instrukcijų rinkinys yra kartu su siūstuvu pateikiamame instaliavimo vadove.

Instaliavimas pagal Europos normas

Teisingai pagal šio dokumento instrukcijas instaliuoti Micro Motion® gaminiai atitinka visas galiojančias Europos direktyvas. Tam tikram gaminiui taikomų direktyvų ieškokite EB (Europos Bendrijų) suderinamumo deklaracijoje.

EB (Europos Bendrijų) suderinamumo deklaraciją su visomis galiojančiomis Europos direktyvomis ir visą „ATEX instaliavimo brėžiniai ir instrukcijos“ dokumentą rasite internete adresu www.micromotion.com/atex arba vietiniame Micro Motion techninės priežiūros centre.

Prieš pradėdant

ĮSPĖJIMAS

Neteisingai instaliuotas prietaisas pavojingoje zonoje gali sukelti sprogimą.

Informacija, kur prietaisą pavojinga naudoti, rasite Micro Motion patvirtinimo dokumente, kuris pateikiamas kartu su siūstuvu arba jį galima rasti Micro Motion interneto tinklalapyje.

ATSARGIAI

Neteisingai instaliavus, gali atsirasti matavimo paklaidų arba jis gali sugesti.

Kad siūstuvai gerai veiktų, laikykitės visų instrukcijų.

©2006 m., Micro Motion, Inc. Visos teisės saugomos. ELITE, „ProLink“ ir „Micro Motion“ logotipai yra registruoti prekiniai ženklai, „MVD“ ir „MVD Direct Connect“ yra „Micro Motion, Inc.“, Boulder, Colorado prekiniai ženklai. Micro Motion yra registruotas Micro Motion, Inc., Boulder, Colorado prekės pavadinimas. Emerson logotipas yra Emerson Electric Co. prekės ženklas. Visi kiti prekės ženklai priklauso jų savininkams.

Siųstuvo įžeminimas

2400S modelio siųstuvas yra įžemintas per daviklį. Įžeminimo instrukcijos yra daviklio dokumentacijoje.

⚠ ATSARGIAI

Neteisingai įžeminus, gali atsirasti matavimo paklaidų.

Kad susidarytų kuo mažiau matavimo paklaidų, matuoklį įžeminkite arba laikykitės patalpos įžeminimo tinklo reikalavimų.

Laidui keliami reikalavimai

2400S modelio įvedimo / išvedimo siųstuvų su „DeviceNet[®]“, „FOUNDATION fieldbus[™]“ arba „Profibus-DP“ laidams reikia naudoti ekranuotus laidus, kurie atitinka magistralės reikalavimus.

Elektros energijos tiekimas

2400S modelio siųstuvai su „DeviceNet“ arba su „FOUNDATION fieldbus“ yra maitinami magistrale ir atskirų maitinimo laidų jiems nereikia.

Visų kitų 2400S modelio siųstuvų tipų energijos tiekimo reikalavimai yra 1 lentelėje.

1 lentelė Elektros energijos tiekimo reikalavimai

Elektros energijos tipas	Reikalavimas
AC	<ul style="list-style-type: none">• 85–265 VAC• 50/60 Hz• Paprastai 4 vatai, bet ne daugiau kaip 7 vatai
DC ⁽¹⁾	<ul style="list-style-type: none">• 18–100 VDC• Paprastai 4 vatai, bet ne daugiau kaip 7 vatai

(1) Šie reikalavimai numatyti vienam laidui turint vieną siųstuvą. Nereikėtų jungti daug siųstuvų prie vieno laido.

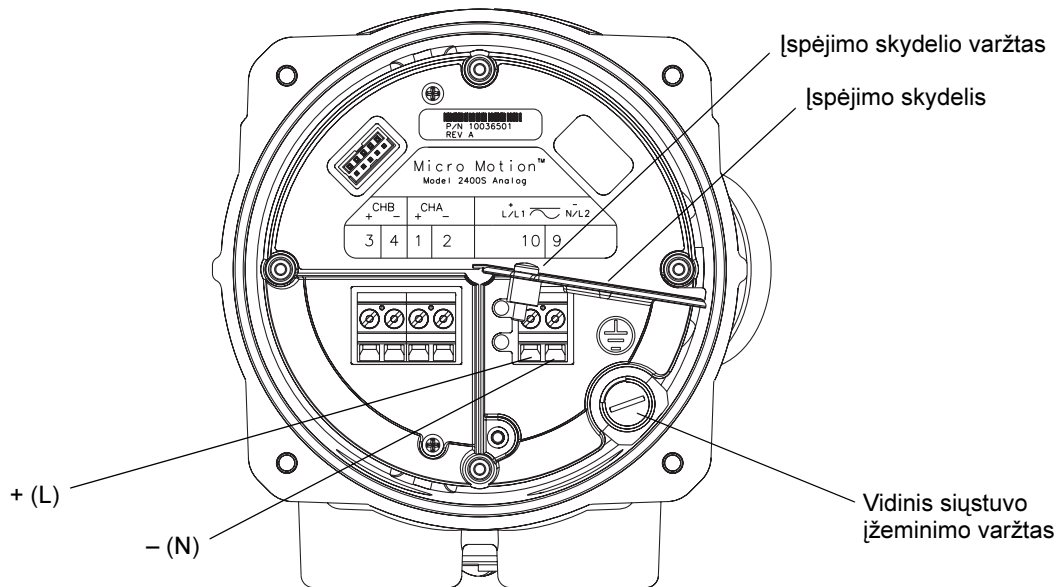
Elektros energijos tiekimo prijungimas:

1. Nuimkite naudotojo sąsajos gaubtą ir naudotojo sąsajos modulį:
 - a. Atsukite keturis naudotojo sąsajos gaubto varžtus.
 - b. Nuimkite naudotojo sąsajos gaubtą.
 - c. Atsukite du naudotojo sąsajos varžtus.
 - d. Švelniai kilstelėkite naudotojo sąsajos modulį, atjungdami jį nuo naudotojo sąsajos jungties ir siųstuvo.
2. Atsukite išpėjimo skydelio varžtą ir pakelkite išpėjimo skydelį. 1 paveikslėlis rodo atidarytą išpėjimo skydelį.
3. Prijunkite elektros energijos tiekimo laidus prie 9 ir 10 gnybtų taip, kaip parodyta 1 paveikslėlyje.
4. Prijunkite įžeminimo laidą prie siųstuvo vidinio įžeminimo varžto, parodyto 1 paveikslėlyje.
5. Nuleiskite išpėjimo skydelį ir priveržkite išpėjimo skydelio varžtą.
6. Pakeiskite naudotojo sąsajos modulį ir naudotojo sąsajos gaubtą.

Elektros energijos tiekimas

Į elektros energijos šaltinio liniją galima instaliuoti paties naudotojo jungiklį. Pagal Žemos įtampos direktyvą 73/23/EEB (Europos instaliacijos) netoli siūstuvo turi būti instaliuotas jungiklis.

1 Paveikslėlis Elektros energijos laidų jungimas prie siūstuvo



Įsidėmėkite: Pavaizduoti tipiški 2400S elektros laidų gnybtai. Galimos skirtingos gnybtų formos.

©2006 m., Micro Motion, Inc. Visos teisės saugomos. P/N 20004673, Rev. C



**Naujausių Micro Motion produktų specifikacijų
ieškokite mūsų tinklalapio www.micromotion.com
PRODUCTS skyriuje**

Micro Motion Inc.

JAV

Worldwide Headquarters

7070 Winchester Circle

Boulder, Colorado 80301

T +1 303-527-5200

+1 800-522-6277

F +1 303-530-8459

Micro Motion Europa

Emerson Process Management

Neonstraat 1

6718 WX Ede

The Netherlands

T +31 (0) 318 495 670

F +31 (0) 318 495 689

Micro Motion Azija

Emerson Process Management

1 Pandan Crescent

Singapore 128461

Republic of Singapore

T +65 6777-8211

F +65 6770-8003

Micro Motion Jungtinė Karalystė

Emerson Process Management Limited

Horsfield Way

Bredbury Industrial Estate

Stockport SK6 2SU U.K.

T +44 0870 240 1978

F +44 0800 966 181

Micro Motion Japonija

Emerson Process Management

1-2-5, Higashi Shinagawa

Shinagawa-ku

Tokyo 140-0002 Japan

T +81 3 5769-6803

F +81 3 5769-6844

