

# 26-2000系列

## 调压器 - 减压

D26201821XCN2

### 规格

关于其他材料或者修订信息，请咨询TESCOM。

### 运行参数

压力等级符合ANSI/ASME B31.3规范

#### 最大入口压力

黄铜：6000 psig / 413 bar

不锈钢：10,000 psig / 690 bar

不锈钢（仅弹簧和空气负载）：15,000 psig / 1034 bar

#### 出口压力范围

请参见零件号选择器

#### 耐压设计

额定压力值的150%

#### 泄漏

非金属阀座：气密型

金属阀座：在150 SUS，2500 psig / 172 bar时，滴落2滴/分钟

#### 工作温度

-15°F至165°F / -26°C至73°C

#### 流通能力

$C_v = 0.02, 0.06, 0.12$ 或0.30

### 介质接触材料

#### 阀体

316不锈钢或黄铜

#### 阀座、排放阀和主阀

请参见零件号选择器

#### O型圈

请参见零件号选择器

#### 支承环

Teflon®

#### 过滤器\*

26-201XX-XX: 青铜

26-202XX-XX: 300系列不锈钢

#### 其余部件

316不锈钢和17-4不锈钢

### 其他

#### 清洁

CGA 4.1和ASTM G93

#### 重量（近似）

5.5 lbs / 2.5 kg

\*不配备带金属密封圈的过滤器

Teflon®是E.I. du Pont de Nemours and Company的注册商标。



TESCOM 26-2000系列高压、低流量活塞感应式调压器可提供气室、弹簧和空气负载版本。该调压器符合分离式回收排放标准，入口压力额定值为6000-15,000 psig / 413-1034 bar。

### 应用

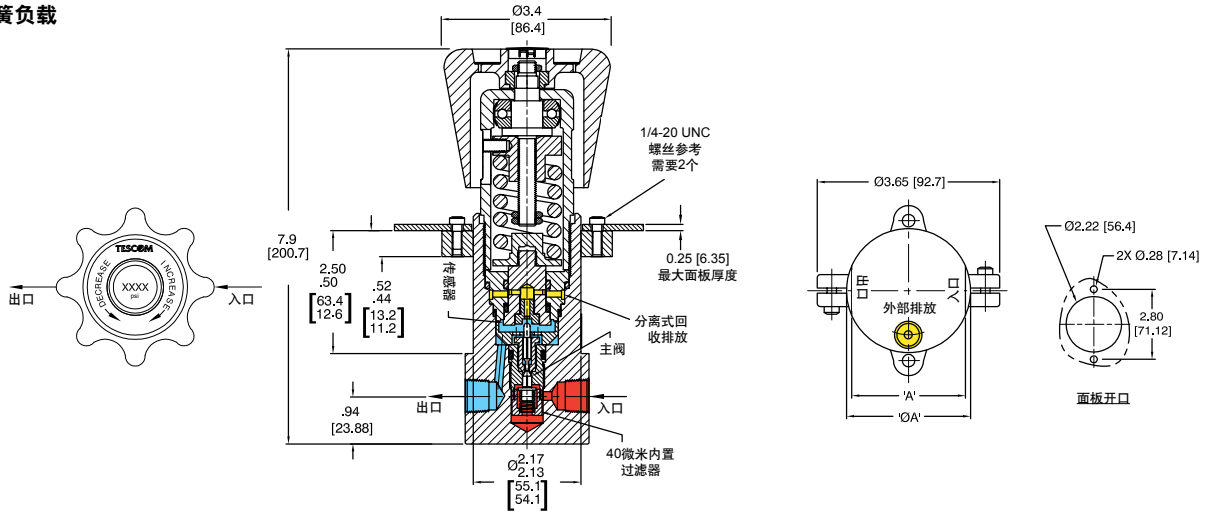
- 研究所
- 压力填充
- 标定测试
- 耐破度测定仪
- 组件测试
- 高压液压或者气动应用

### 特性与优势

- 分离回收式排放是标准配置
- 三种标准负载方式 - 弹簧、气室和气动
- 可提供软密封和金属-金属密封
- 标准40微米内置过滤器（软密封型）可延长阀座的使用寿命
- 提供 $C_v$ 为0.30的高流通能力版本
- 与TESCOM ER5000电子气动控制器配合使用效果极佳

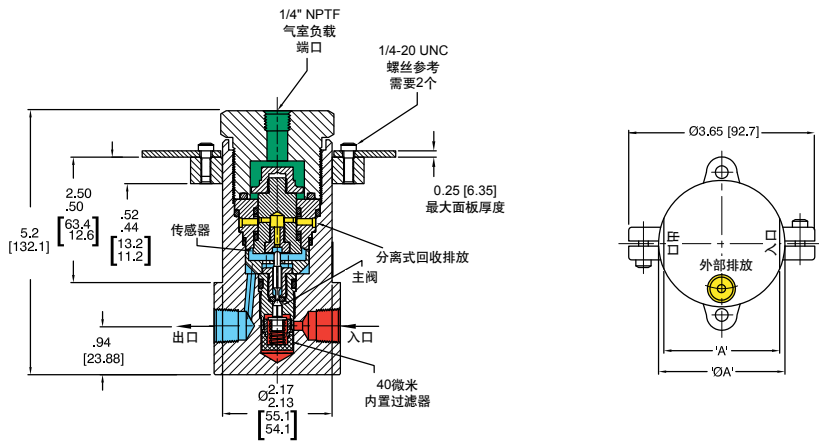
26-2000系列调压器构图

弹簧负载

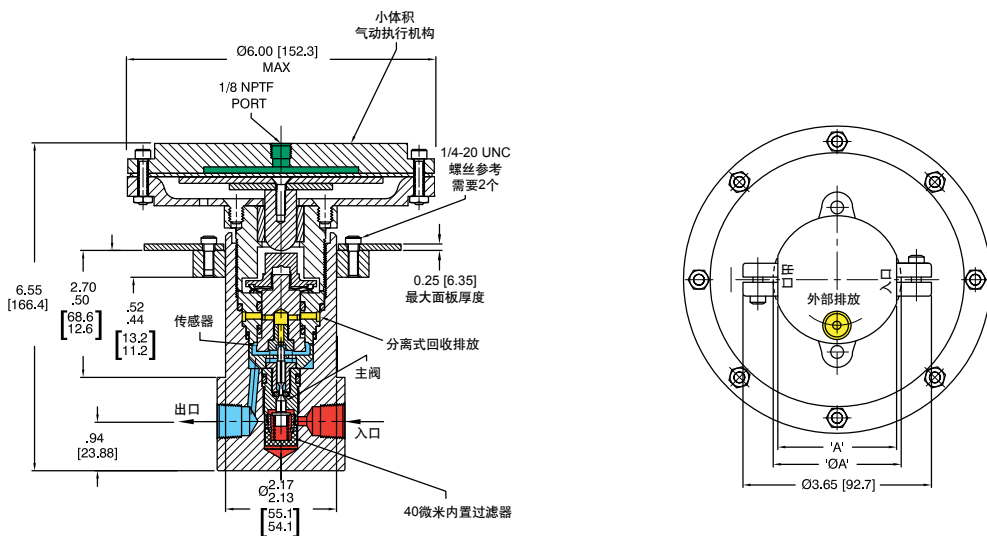


气室负载

进口和出口端口	'A'
所有1/4 (除NPTF)	2.30
1/4" NPTF	Ø2.48
3/8" NPTF	Ø2.48
所有3/8 (除NPTF)	2.90
1/2 MS33649	2.90
1/2" NPTF	Ø3.20



空气负载

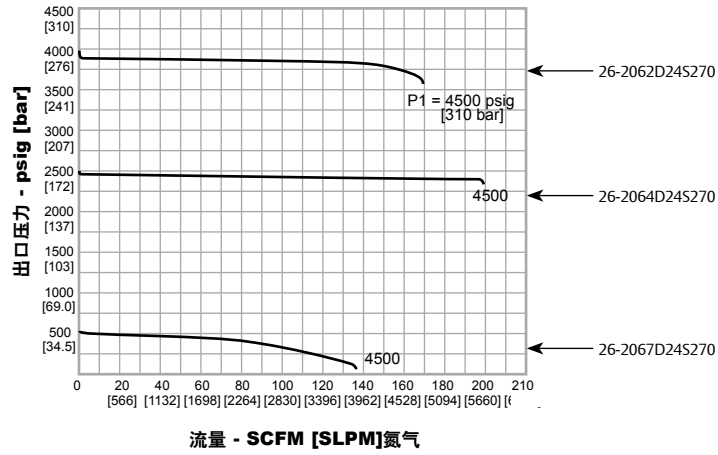


所有尺寸都是参考值和标称值  
单位: 英寸[mm]

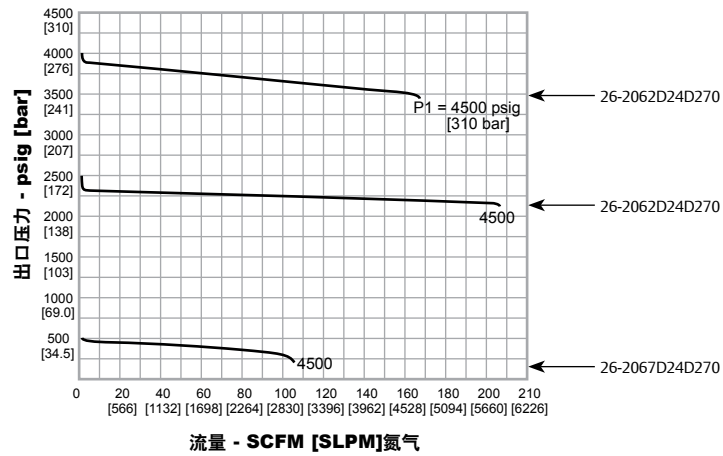
## 26-2000系列调压器流量图

关于如何解读流量曲线图的更多信息，请参见在TESCOM目录或者在 [www.tescom.com](http://www.tescom.com) 网站上的文档《流量曲线和计算方法》(debul2007xcn2)。

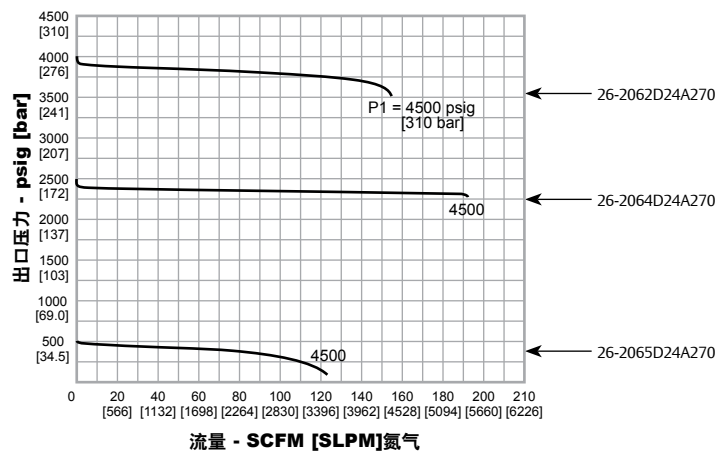
### 弹簧负载



### 气室负载



### 空气负载



## 26-2000系列调压器零件号选择器

《维修工具、附件和修订信息》适用于本产品。更多信息，请联系TESCOM。

选择零件号示例：

26-20      6                  1                  A                  2                  4      5      1                  7                  0

S - 弹簧负载  
D - 圆顶负载  
A - 空气负载

基本系列	阀体材料	最大入口压力	出口压力	非耐用品材料		入口和出口端口类型	排放端口	入口和出口端口规格	流量(C <sub>v</sub> )	主阀和排放阀座材料	仪表端口选项 1/4" NPTF						
				O型圈	垫圈												
26-20	1 - 黄铜	6000 psig 413 bar	<b>弹簧负载</b> 1 - 200- 10,000 psig 14-690 bar (仅不锈钢 阀体)	A - Teflon® B - 丁腈橡胶 (90硬度计) D - 丁腈橡胶 (70硬度计) T - Viton® U - 尿烷 V - Kalrez® Z - E.P	Teflon® Teflon®	1 - SAE 2 - NPTF 3 - MS33649	1/4" SAE 1/4" NPTF 1/4" MS33649	4 - 1/4" 6 - 3/8" 8 - 1/2"	1 - 0.02 (不可用于金属 阀座模型) 2 - 0.06 3 - 0.12 <sup>3</sup> (仅金属 和/或 Vespe <sup>®</sup> 阀座)	5 - 17-4 不锈 钢 7 - Vespe <sup>®</sup> 8 - Peek	0 - 无 1 - 一个出口 仪表, 90° 安装 2 - 两个仪表 端口, 60° 安装 3 - 两个仪表 端口, 60° 安装 (左手侧 入口) 4 - 两个仪表 端口, 90° 安装 5 - 一个出口 端口, 90° 安装 (左手侧 入口)						
												6 - 316 不锈钢	10,000 psig 690 bar	14-690 bar (仅不锈钢 阀体)	Teflon®	4 - 高压/ Aminico 6 - 中压/ Slimline	1/4" NPTF
	(仅限弹簧和 空气负载)	气室负载 1 - 200- 10,000 psig 14-690 bar (仅不锈钢 阀体) 2 - 50- 6000 psig 3.4-413 bar 7 - 5-500 psig 0.35-35 bar 空气负载 1 - 200- 10,000 psig 14-690 bar (仅不锈钢 阀体) 2 - 50- 6000 psig 3.4-413 bar 4 - 15- 2500 psig 1.7-172 bar 5 - 10- 1500 psig 0.7-103 bar	1. 15,000 psig / 1034 bar入口要求在主阀上有CTFE支撑环。 2. 1/2"不适用于高(Aminico)或中(Slimline)压端口。 3. 不可用于15,000 psig / 1034 bar入口。														



**警告！** 在您未阅读并完全理解 TESCOM 安全、安装和操作注意事项之前，切勿尝试选择、安装、使用或者维护本产品。

D26201821XCN2 © 2014 Emerson Process Management Regulator Technologies, Inc. 保留所有权利。09/2014。  
Tescom、Emerson Process Management 及 Emerson Process Management 设计是艾默生过程管理集团旗下公司的商标。  
所有其他商标归其各自所有者所有。