

Introduction

Ce guide d'installation donne des instructions d'installation, de mise en service et de réglage. Il est possible de se procurer un exemplaire du manuel d'instructions auprès du bureau de ventes ou représentant local de Fisher, ou de le visualiser sur le site www.FISHERregulators.com. Pour des informations complémentaires, voir :

Manuel d'instructions pour la série 289 (imprimé 1724, D100280X012).

Catégorie P.E.D.

Ce produit peut être utilisé comme accessoire de sûreté avec le matériel pressurisé dans les catégories suivantes définies par la directive sur le matériel pressurisé (Pressure Equipment Directive) 97/23/EC. Il peut également être utilisé en dehors du domaine d'application de la directive sur le matériel pressurisé comme indiqué sur le tableau ci-dessous à condition d'employer une technique correcte (sound engineering practice, SEP).

DIMENSION DU PRODUIT	CATÉGORIES	TYPE DE LIQUIDE
289A, 289U, 289L, 289HH, et 289H - DN 25 (1 in.)	SEP	1
289H - DN 50 (2 in.)	I	

Spécifications

Configurations disponibles

289A, 289H, 289HH, 289L, 289U

Dimensions de corps et types de raccords

Type 289A et 289U: DN 6 (1/4 in.) Taraudé NPT

Type 289H: DN 25 ou 50 (1 in. ou 2 in.) Taraudé NPT

Type 289HH: DN 25 (1 in.) Taraudé NPT

Type 289L: DN 20 ou 25 (3/4 in. ou 1 in.) Taraudé NPT

Pression maximale admissible à l'entrée⁽¹⁾⁽²⁾

Type 289A: 3,1 bar (45 psig)

Type 289H (DN 25 (1 in.)): 6,9 bar (100 psig)

Type 289H (DN 50 (2 in.)): 1,7 bar (25 psig)

Type 289HH: 6,9 bar (100 psig)

Type 289L: 0,5 bar (7 psig)

Type 289U: 0,69 bar (10 psig)

Pression de l'essai de surcharge

Toutes les parties soumises à la pression ont été testées et éprouvées selon la Directive 97/23/EC - Annexe 1, Section 7.4

Plages de pression de réglage (1)

Type 289A: 0,2 à 0,9 bar (3 à 13 psig), 0,8 à 1,5 bar (11 à 22 psig)

Type 289H (DN 25 (1 in.)): 69 à 310 mbar (1 à 4.5 psig), 0,3 à 1,0 bar (4 à 15 psig), 0,7 à 1,4 bar (10 à 20 psig), 1,0 à 3,4 bar (15 à 50 psig)

Type 289H (DN 50 (2 in.)): 17 à 45 mbar (7 à 18 in. col. d'eau), 35 à 155 mbar (0.5 à 2.25 psig), 120 à 483 mbar (1.75 à 7 psig), 0,3 à 0,69 bar (4 à 10 psig)

Type 289HH: 3,1 à 5,2 bar (45 à 75 psig)

Type 289L: 7 à 20 mbar (3 à 8 in. col. d'eau), 12 à 45 mbar (5 à 18 in. col. d'eau), 25 à 45 mbar (10 à 18 in. col. d'eau), 30 à 100 mbar (12 à 40 in. col. d'eau)

Type 289U: 12 à 62 mbar (5 à 25 in. col. d'eau), 50 à 206 mbar (20 in. col. d'eau à 3 psig)

Températures admissibles⁽¹⁾

Élastomères nitriles et néoprène: -29 à 66 °C (-20 à 150 °F)

Viton⁽¹⁾: -7 à 149 °C (20 à 300 °F) ; disponible avec les types 289H et 289HH uniquement

Installation



AVERTISSEMENT

L'installation et l'entretien d'un déverseur ne doivent être effectués que par du personnel

1. Les limites de pression et de température spécifiées dans ce guide d'installation et dans toute norme ou réglementation applicable ne doivent pas être dépassées.
2. Cette valeur indique le réglage de pression de délestage, plus la montée en pression.

qualifié. Les déverseurs ne doivent être installés, utilisés et entretenus que conformément aux codes et réglementations internationaux et autres applicables, ainsi qu'aux instructions données par Fisher.

L'écoulement de fluide hors du déverseur ou l'apparition d'une fuite dans le circuit indiquent qu'un entretien est nécessaire. Une situation dangereuse risque de se produire si le déverseur n'est pas retiré du service immédiatement.

Des blessures, des dégâts matériels ou des fuites causées par un échappement de fluide ou l'éclatement de pièces sous pression peuvent résulter d'une pressurisation excessive du déverseur ou de sa pose dans une installation où les conditions d'utilisation risquent de dépasser les limites indiquées dans la section " Spécifications " ou les capacités nominales de la tuyauterie ou des raccords de tuyaux qui lui sont reliés.

Pour éviter de tels risques de blessures ou de dégâts, prévoir des dispositifs de décompression ou de limitation de pression (conformément au code, à la réglementation ou à la norme convenable) afin d'empêcher les conditions d'utilisation de dépasser les limites.

En outre, l'échappement de fluide qu'entraînent des dégâts subis par le déverseur risque d'occasionner des blessures ou des dégâts matériels. Pour éviter de tels risques, installer le déverseur dans un endroit sans danger.

Nettoyer toutes les tuyauteries avant d'installer le déverseur et s'assurer que ce dernier n'a pas été endommagé ni encrassé en cours de transport. Si le corps est taraudé NPT, appliquer de la pâte d'étanchéité pour tuyaux sur les filets mâles. Si le corps est à brides, poser des joints pour tuyauterie appropriés et appliquer les méthodes de pose de tuyaux et de boulonnage homologuées. Installer le déverseur dans toute position souhaitable, sauf indication contraire, mais veiller à ce que la circulation dans le corps s'effectue dans le sens indiqué par la flèche qui se trouve sur ce dernier.

Remarque

Il est important que le déverseur soit installé de façon à ce que l'évent du carter de ressort soit toujours dégagé. Dans les installations extérieures, il convient d'implanter le déverseur à l'écart des voies de circulation de véhicules et de le positionner de façon à ce que l'eau, la glace et d'autres corps étrangers ne puissent pénétrer dans le carter de ressort par l'évent. Éviter de placer le déverseur en dessous d'avancées de toits ou de descentes d'eaux pluviales et veiller à ce qu'il soit au-dessus du niveau probable de neige.

En cas de pose de soupapes de surpression des types 289H, 289HH et 289L, l'évent du boîtier de ressort doit resté obturé ou non perforé pour que le tube de Pitot fonctionne correctement.

Surpression

La pression d'alimentation maximale dépend du matériau du corps et de la température. Se reporter à la plaque signalétique pour connaître la pression d'alimentation maximale du déverseur. Le déverseur doit être inspecté pour vérifier qu'il n'est pas endommagé après toute condition de surpression. Les déverseurs Fisher NE sont PAS des soupapes de sécurité ASME.

Série 289

Mise en service

Le déverseur est réglé en usine approximativement au milieu de la plage du ressort pour la pression demandée ; il est donc possible qu'un réglage initial soit nécessaire pour obtenir les résultats souhaités. Une fois l'installation correcte effectuée et les soupapes de surpression réglées correctement, ouvrir lentement les vannes d'arrêt amont et aval.

Réglage

Pour modifier la pression de réglage, retirer le capuchon de fermeture ou desserrer l'écrou de blocage et tourner la vis de réglage vers la droite pour augmenter cette pression ou vers la gauche pour la réduire. Contrôler la pression de réglage à l'aide d'un manomètre d'essai pendant le réglage. Remettre le capuchon de fermeture en place ou resserrer l'écrou de blocage pour maintenir la pression au niveau désiré.

Retrait du service (arrêt)

AVERTISSEMENT

Pour éviter une blessure résultant d'une brusque décompression, dépressuriser entièrement le déverseur avant de procéder à son démontage.

Lorsqu'on passe d'une course de ressort à une autre sur les soupapes de surpression de 2 in. type 289H, il est recommandé d'utiliser un nouveau boîtier de ressort pour que la position de la fausse-vis de fin de course corresponde à la course de ressort désirée.

Nomenclature des pièces

Repère	Description	Repère	Description
1	Corps du détendeur	17	Face d'appui inférieure du ressort
2	Carter de ressort	18	Tube de Pitot
3	Plateau de membrane	19	Joint
4	Face d'appui du ressort	20	Joint torique
5	Membrane	21	Dispositif de maintien de joint torique
6	Vis de réglage	22	Rondelle de support de joint torique
7	Ressort	23	Pièce d'écartement
8	Vis à métaux	24	Écrou 6 pans
9	Tamis	25	Tige de levée
10	Orifice	26	Plateau de membrane inférieure
11	Écrou 6 pans	27	Rondelle
13	Circlip	28	Obturbateur
14	Capuchon de fermeture	29	Vis à métaux
15	Joint	30	Joint torique
16	Plaque signalétique	31	Guide-tige
		38	Joint

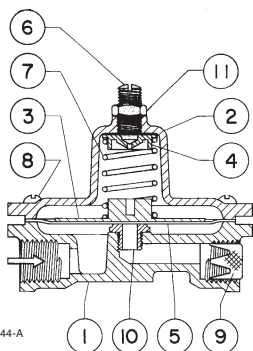


Figure 1. Déverseur type 289A

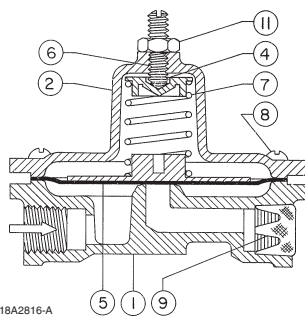
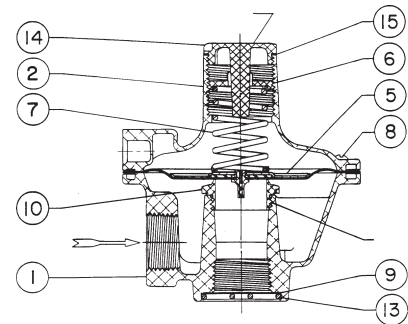
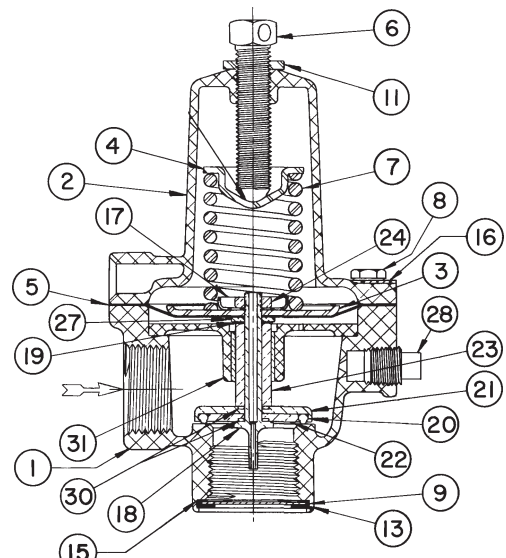


Figure 2. Déverseur type 289U



BL4063-E

Figure 3. Déverseur type 289L



AF8260-F

Figure 4. Configuration standard des déverseurs types 289HH et type 289H en DN 25 (1 in.)

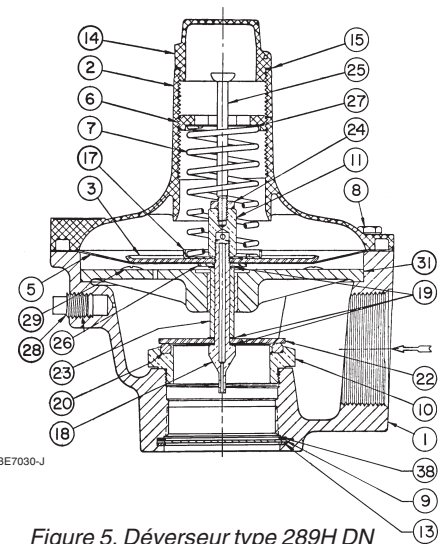


Figure 5. Déverseur type 289H DN 50 (2 in.)

©Fisher Controls International, Inc., 2002 ; tous droits réservés

Fisher et Fisher Regulators sont des marques de Fisher Controls International, Inc. Le logo Emerson est une marque commerciale et de service de Emerson Electric Co. Toutes les autres marques sont la propriété de leurs détenteurs respectifs.

Le contenu de cette publication est présenté à titre d'information uniquement et, bien que nous nous soyons efforcés d'en assurer l'exactitude, il ne doit pas être interprété comme représentant des garanties explicites ou tacites couvrant les produits ou services décrits ou leur usage ou applicabilité. Nous nous réservons le droit de modifier ou d'améliorer la conception ou les spécifications de ces produits à tout moment sans préavis.

Pour toute information, contacter Fisher Controls, International:

Aux États-Unis (800) 588-5853 - En dehors des États-Unis (972) 542-0132

France - (33) 23-733-4700

Singapour - (65) 770-8320

Mexique - (52) 57-28-0888

Printed in U.S.A.

www.FISHERregulators.com

