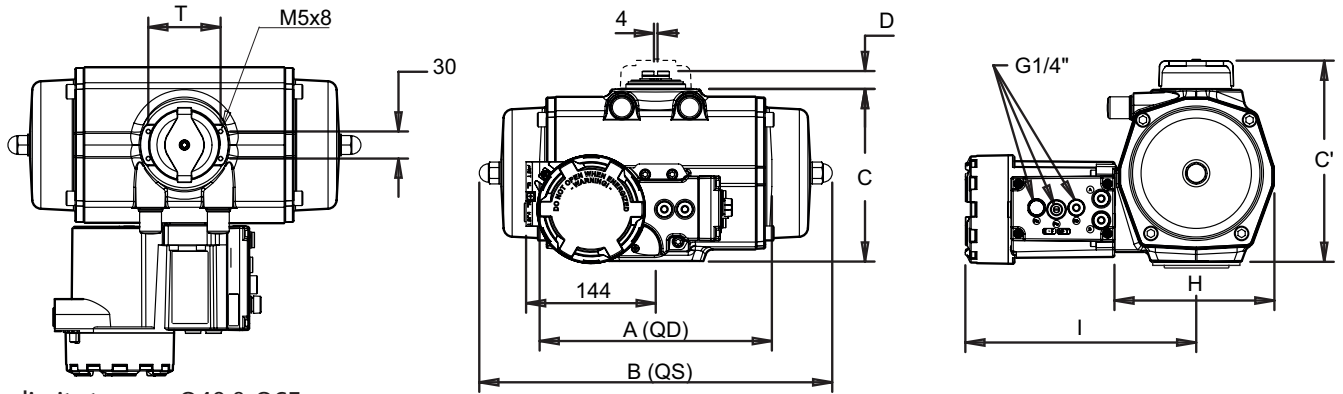
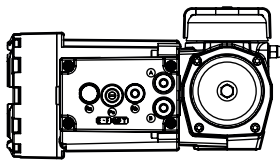


FieldQ Valve Actuator Dimensions

Metric Actuators - DIN3337



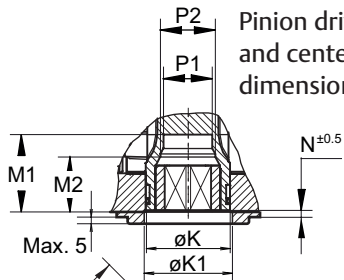
limit stops on Q40 & Q65



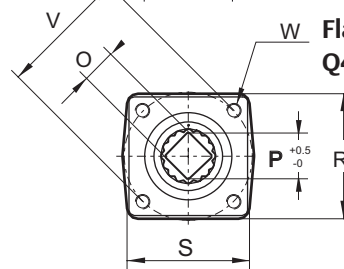
Note:

1. Dimensions are metric (mm).
2. The limit stop screws on the Q40 and Q65 are on the opposite side to those on the larger actuators.
3. Top flange according VDI/VDE 3845 (NAMUR)

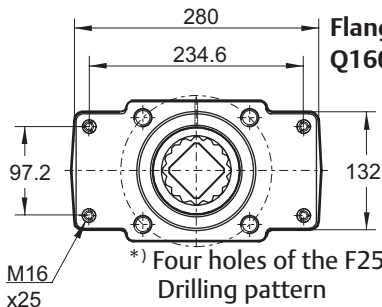
Pinion drive details and center plate dimensions



Flange for Q40 - Q950



Flange for Q1600



Dim in mm.	FieldQ actuator models								
	Q40	Q65	Q100	Q150	Q200	Q350	Q600	Q950	Q1600
A QD	180	199	221	254	283	305	387	424	516
B QS	204	249	267	310	360	387	477	517	637
C	104	116,5	141	150	161	191	245	276	337
C'	137	150,4	175	184	194	225	289	319	380
D	20	20	20	20	20	20	30	30	30
E	56	56	56	65	66	66	84	88	95
F	16	18	18	22	30	30	35	35	45
G	9,5	14	11	10	9	10	19,5	19	28,5
H	86	102	108	129	128	173	207	231	265
I	212	218	225	232	235	256	272	284	301
J	40	40	34	46	45	46	53	40	70
K	33	33	38	55	55	55	68	75	95
K1	32	32	40	50	54	54	68	75	95
M1	34,5	34,5	34,5	50	50	50	52	64	82
M2	-	-	27	-	37	37	-	-	-
N	1	1	1,5	1	1,5	1,5	1,5	1,5	1,5
O max.	14,11	14,11	17,13	17,13	22,13	22,13	27,13	36,16	46,16
O min.	14,00	14,00	17,00	17,00	22,00	22,00	27,00	36,00	46,00
P	18,1	18,1	22,2	22,2	28,2	28,2	36,2	48,2	60,2
P1	18,1	18,1	23,1	28,5	32,1	32,1	36,5	48,5	60,5
P2	-	-	25,2	-	36,2	36,2	-	-	-
Q	35	70	55	55	70	70	85	100	130
R	65	70	70	90	90	114	124	130	154
S	65	80	70	90	90	114	124	142	280
T	80	50	80	80	80	80	130	130	130
PCD	F05	F05	F07	F07	F10	F10	F12	F14	F16
V	50	50	70	70	102	102	125	140	165
W	M6x10	M6x10	M8x13	M8x13	M10x16	M10x16	M12x20	M16x25	M20x30
Optional dimensions									
K1'	40	40	32	54	50	50	-	-	-
Q'	55	35	35	70	55	55	-	-	-
PCD	F07	F07	F05	F10	F07	F07	F10	F10	F25*
V'	70	70	50	102	70	70	102	102	-
W'	M8x13	M8x13	M6x10	M10x16	M8x13	M8x13	M10x16	M10x16	-