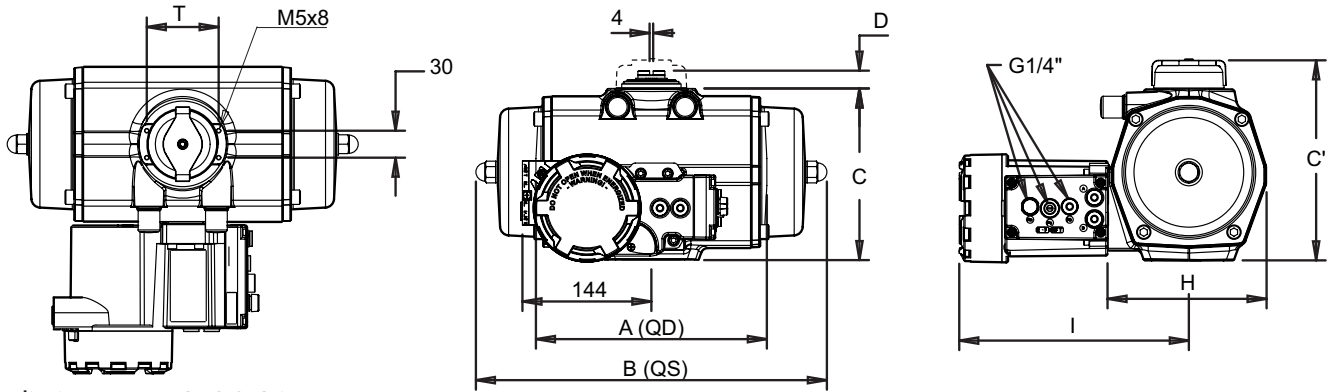
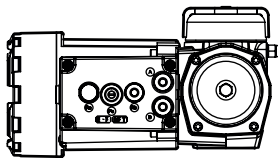


FieldQ Valve Actuator Dimensions

Metric Actuators - ISO5211

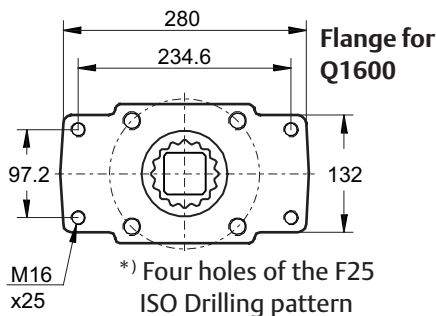
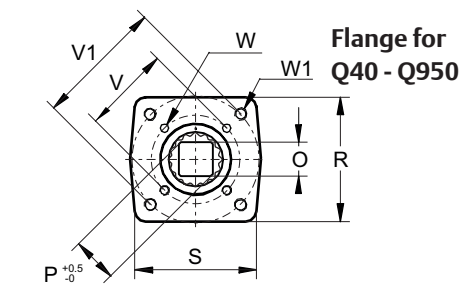
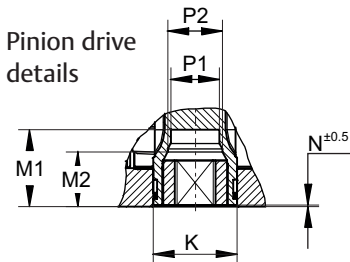


limit stops on Q40 & Q65



Note:

1. Dimensions are metric (mm).
2. The limit stop screws on the Q40 and Q65 are on the opposite side to those on the larger actuators.
3. Top flange according VDI/VDE 3845 (NAMUR)



Dim in mm.	FieldQ actuator models								
	Q40	Q65	Q100	Q150	Q200	Q350	Q600	Q950	Q1600
A QD	180	199	221	254	283	305	387	424	516
B QS	204	249	267	310	346	387	416	460	568
C	104	117	141	150	161	191	245	276	337
C'	137	150	175	184	194	225	289	319	380
D	20	20	20	20	20	20	30	30	30
E	56	56	56	65	66	66	84	88	95
F	16	18	18	22	30	30	35	35	45
G	9,5	9	11	10	9	10	19,5	19	28,5
H	90	102	115	129	135	177	209	234	268
I	212	218	225	232	235	256	272	284	301
J	40	40	34	46	45	46	53	40	70
K	33	33	38	55	55	55	68	75	95
M1	34,5	34,5	34,5	50	50	50	52	64	82
M2	-	-	27	-	37	37	-	-	-
N	1	1	1,5	1,0	1,5	1,5	1,5	1,5	1,5
O max.	14,11	14,11	19,13	19,13	22,13	27,13	27,13	36,16	46,16
O min.	14,00	14,00	19,00	19,00	22,00	27,00	27,00	36,00	46,00
P	18,1	18,1	25,2	25,2	28,2	36,2	36,2	48,2	60,2
P1	18,1	18,1	23,1	28,5	32,1	32,1	36,5	48,5	60,5
P2	-	-	25,2	-	36,2	36,2	-	-	-
R	65	70	70	90	90	114	124	130	154
S	65	70	70	90	90	114	124	142	280
T	80	80	80	80	80	80	130	130	130
PCD	F05/F07	F05/F07	F05/F07	F07/F10	F07/F10	F07/F10	F10/F12	F10/F14	F16/F25*
V	50	50	50	70	70	70	102	102	165
V1	70	70	70	102	102	102	125	140	-
W	M6x10	M6x10	M6x10	M8x13	M8x13	M8x13	M10x16	M10x16	M20x30
W1	M8x13	M8x13	M8x13	M10x16	M10x16	M10x16	M12x20	M16x25	-