

Elektrodynamischer Hochtemperatur Geschwindigkeitssensor

Mechanischer Schwinggeschwindigkeitssensor zur Messungen von absoluten Gehäuseschwingungen an kritischen Turbomaschinen wie Dampf-, Gas-, und Wasserturbinen, Kompressoren, Pumpen und Lüftern für Einsatztemperaturbereiche bis 200°C.

Messrichtung

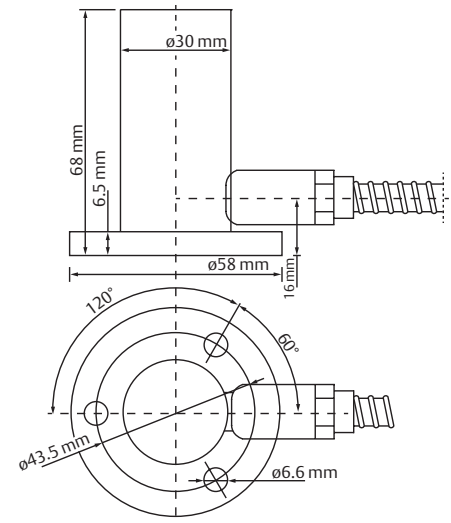
PR 9268-60 Vertikal	±30° (ohne Hebestrom) ±60° (mit Hebestrom)
PR 9268-70 Nur Horizontal	±10° (ohne Hebestrom) ±30° (mit Hebestrom)

Dynamische Leistung

Empfindlichkeit (±5%) bei 80 Hz / 20°C	PIN 3, 100 kOhm 22,0 mV/mm/s (550 mV/in/s)
	PIN 1, 50 kOhm 16,7 mV/mm/s (424,18 mV/in/s)
	PIN 4, 20 kOhm 16,7 mV/mm/s (424,18 mV/in/s)
Frequenzbereich	10 bis 1000 Hz (600 bis 60,000 cpm)
Eigenfrequenz Unbedämpft und Bedämpft	10 Hz ± 1 Hz bei 20°C
Querempfindlichkeit bei 80 Hz	0,1 mV/mm/s
Messbereich (Spitze-Spitze)	±1500 µm (59055 µin)
Mechanischer Anschlag	±2000 µm (78740 µin)
Linearitätsfehler	<2%
Max. zulässige Beschleunigung in Messrichtung	10 g (98,1 m/s ²) kontinuierlich, 20 g (196,2 m/s ²) kurzzeitig
Max. zulässige Beschleunigung in Querrichtung	2 g (19,62 m/s ²)
Dämpfungsfaktor (an PIN 3)	ca. 0,7 (20°C), ca. 0,5 (200°C)

Umgebungsbedingungen

Betriebstemperaturbereich	-20 bis 200°C (-4 bis 392°F)
Kurzzeitig <4 Stunden	-20 bis 220°C (-4 bis 428°F)
Schutzklasse	IP65
Relative Feuchte	0 bis 100% ohne Betauung




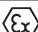
Mechanisch

Material	Gehäuse	Edelstahl
	Schutzschlauch	Edelstahl
	Harting Stecker	Aluminiumspritzguss
Gewicht (mit Sensorkable, ohne Schutzschlauch und Stecker)		≈ 1050 g (36,96oz)

Leistung & Spannungsversorgung

Aktiv	
Messspulenwiderstand DC	PIN 1: 3770 Ohm ±10%
	PIN 3: 3270 Ohm ±10%
	PIN 4: 3690 Ohm ±10%
Induktivität	≤ 160 mH
Wirksame Kapazität	Vernachlässigbar

Zulassungen

ATEX (PTB 05 ATEX 2057 X)	Ex II 2G EEx ib IIC T4 Ta≤125°C	
	Ex II 2G EEx ib IIC T3 Ta≤190°C	

Harting Stecker max. 100°C. Nur gültig für Typen mit Schutzschlauch!

Bestellmatrix		PR9268 / X X X - 0 0 0						
Messrichtung	Vertikal ≤200° C	6	0					
	Horizontal ≤200° C	7	0					
Kabel	OHNE SCHUTZSCHLAUCH 0 (3 m), 1 (5 m), 2 (8 m), 3 (10 m)			X				
	MIT SCHUTZSCHLAUCH 4 (3 m), 5 (5 m), 6 (8 m), 7 (10 m)							
Kabelende	HARTING					0	0	0

**Emerson Process Management
Reliability Solutions**

Jöbkesweg 3
48599 Gronau
T +49 2562 709 0
F +49 2562 709 401

©2014, Emerson Process Management.

Der Inhalt dieser Veröffentlichung dient nur zu Informationszwecken; obwohl große Sorgfalt zur Gewährleistung ihrer Exaktheit aufgewendet wurde, können diese Informationen nicht zur Ableitung von Garantie- oder Gewährleistungsansprüchen, ob ausdrücklicher Art oder stillschweigend, hinsichtlich der in dieser Publikation beschriebenen Produkte oder Dienstleistungen oder ihres Gebrauchs oder ihrer Verwendbarkeit herangezogen werden. Für alle Verkäufe gelten unsere Geschäftsbedingungen, die auf Anfrage zur Verfügung gestellt werden. Wir behalten uns das Recht vor, die Konstruktion und technischen Daten unserer Produkte und Dienstleistungen jederzeit ohne Vorankündigung zu ändern bzw. zu verbessern.

Alle Rechte vorbehalten. Machinery Health ist ein Markenzeichen einer der Unternehmen der Emerson Process Management Unternehmensgruppe. Emerson und das Emerson Logo sind Marken und Dienstleistungsmarken von Emerson Electric Co. Alle anderen Marken sind das Eigentum der jeweiligen Inhaber.