

Piezoelektrischer Geschwindigkeitssensor

Dynamische Leistung

Empfindlichkeit ($\pm 10\%$)	3937 mV/m/s (100 mV/in/s)
Messbereich	$\pm 1,27$ m/s (± 50 in/s)
Frequenzbereich (± 3 dB)	3 bis 9000 Hz (180 bis 540000 cpm)
Resonanzfrequenz eingebaut	20 kHz nominal
Amplitudenlinearität	$\pm 1\%$
Querempfindlichkeit	$\leq 5\%$

Umgebungsbedingungen

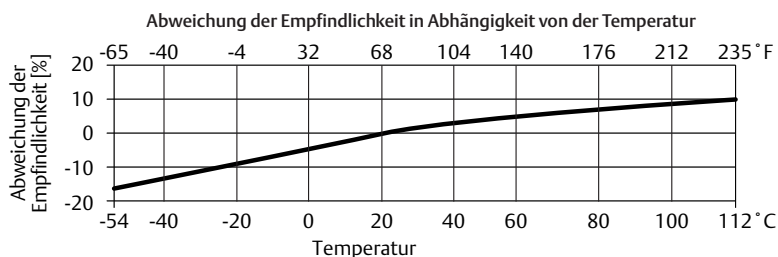
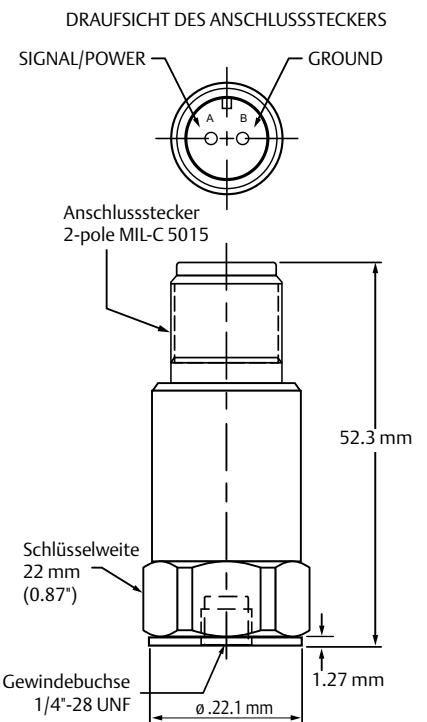
Zulässige Schockbelastung	5000 g 0-Spitze (49050 m/s ²)
Temperaturbereich	-54 bis 121°C (-65 bis 250°F)
Temperaturverhalten	siehe Diagramm
Schutzklasse	IP68 / hermetisch verschweißt
Zulassungen	CE ATEX EX II 1G, EEx ia IIC T4 -54 \leq Ta \leq 121°C, II 1G

Elektrisch

Einschwingzeit	≤ 30 s (innerhalb 1% der Vorspannung)
Anregungsspannung / -strom	18 bis 28 VDC / 2 bis 10 mA
Ausgangsimpedanz	< 100 Ohm
Vorspannung	8 bis 12 VDC
Breitbandauflösung (< 10 KHz)	11,4 μ m/s (450 μ in/s)
Gehäuseisolierung	$> 10^8$ Ohm

Mechanisch

Gewicht	94 g (3,3 oz)
Montagegewindebuchse	1/4"-28 UNF-2B
Anzugsdrehmoment	2,7 bis 6,8 Nm (2 bis 5 ft-lb)
Sensorelement / Geometrie	Keramik / Schermesselement
Gehäusematerial	Edelstahl
Anschlussstyp (Top)	MIL-C-5015, 2 Pin



Mitgeliefertes Zubehör

¼-28 Gewindebolzen, entweder ¼ 28 auf M6x1 oder M10x1

Typische Artikelnummern

PR 9270V-Ex	nur Geschwindigkeitssensor	9200-00110
PR 9670/000-000	5 m, 2 polig Schirmung Elektronikseite, ohne Schutzschlauch, offenes Kabelende	9700-00046
PR 9670/001-000	10 m, 2 polig Schirmung Elektronikseite, ohne Schutzschlauch, offenes Kabelende	9700-00047
PR 9670/003-000	20 m, 2 polig Schirmung Elektronikseite, ohne Schutzschlauch, offenes Kabelende	9700-00049
Harting Steckersatz	6 Pin Buchse- und Stiftleiste mit Gehäuse	9500-00064

Bestellmatrix

Anschlusskabel	PR9670	X	X	X	-	X	0	0	EX
Schirmung: Elektronikseite Sensorseitig	0 1								
Schutzschlauch: Ohne Mit		0 1							
Kabellänge: 5 m 10 m 15 m 20 m			0 1 2 3						
Anschluss: Offenes Kabelende Hartingstecker					0 1				
Installationsumgebung: Ex- Variante Standard, non Ex (ohne Bezeichnungszusatz)									Ex

Ausschließlich die elektronikseitig geschirmten Anschlusskabel sind auch als Ex- Variante erhältlich. Ex-Zulassung besteht nur bei Verwendung von piezoelektrischen Sensoren des Typs PR9270-Ex / PR9270V-Ex.

©2015, Emerson Process Management.

Der Inhalt dieser Veröffentlichung dient nur zu Informationszwecken; obwohl große Sorgfalt zur Gewährleistung ihrer Exaktheit aufgewendet wurde, können diese Informationen nicht zur Ableitung von Garantie- oder Gewährleistungsansprüchen, ob ausdrücklicher Art oder stillschweigend, hinsichtlich der in dieser Publikation beschriebenen Produkte oder Dienstleistungen oder ihres Gebrauchs oder ihrer Verwendbarkeit herangezogen werden. Für alle Verkäufe gelten unsere Geschäftsbedingungen, die auf Anfrage zur Verfügung gestellt werden. Wir behalten uns das Recht vor, die Konstruktion und technischen Daten unserer Produkte und Dienstleistungen jederzeit ohne Vorankündigung zu ändern bzw. zu verbessern.

Alle Rechte vorbehalten. Machinery Health ist ein Markenzeichen einer der Unternehmen der Emerson Process Management Unternehmensgruppe. Emerson und das Emerson Logo sind Marken und Dienstleistungsmarken von Emerson Electric Co. Alle anderen Marken sind das Eigentum der jeweiligen Inhaber.

**Emerson Process Management
Reliability Solutions**
Jöbkesweg 3
48599 Gronau
T +49 2562 709 0
F +49 2562 709 401