

Serie 44-1100 Mod. 834

Druckminderer

D4411MOD83410146XDE2

Spezifikationen

Weitere Materialien oder Modifikationen auf Anfrage.

TECHNISCHE DATEN

Druckbelastungen gemäß Kriterien der ANSI-/ASME-Norm B31.3

Maximaler Eingangsdruck

200 bar
300 bar

Ausgangsdruck-Regelbereiche

0-34,5; 0-55,2; 0,69-103; 1,0-172; 1,0-300 bar

Prüfdruck

150 % des maximalen Nenndrucks

Dichtigkeit intern

Blasendicht

Betriebstemperatur

-40°C bis +74°C

Durchflusskoeffizient

$C_v = 0,06$



MEDIENBERÜHRTE TEILE

Gehäuse

Messing, 316 Edelstahl

Hauptventilsitz

Vespe^l

Entlüftungsventilsitz

CTFE

Filter

Bronze (Messinggehäuse)
300 Edelstahl (Edelstahlgehäuse)

Stützringe

Teflon[®]

O-Ringe

Viton[®]

Klemmringverschraubung Ausgang

300 Edelstahl

Restliche Teile

300 Edelstahl

SONSTIGES

Gewicht

2,2 kg

Teflon[®], Vespe^l und Viton[®] sind eingetragene Warenzeichen der Firma E.I. du Pont de Nemours and Company.

Der Druckminderer TESCO 44-1100 Mod. 834 vereint bewährte Druckregeltechnologie im betriebsbereiten Paket als Flaschendruckminderer.

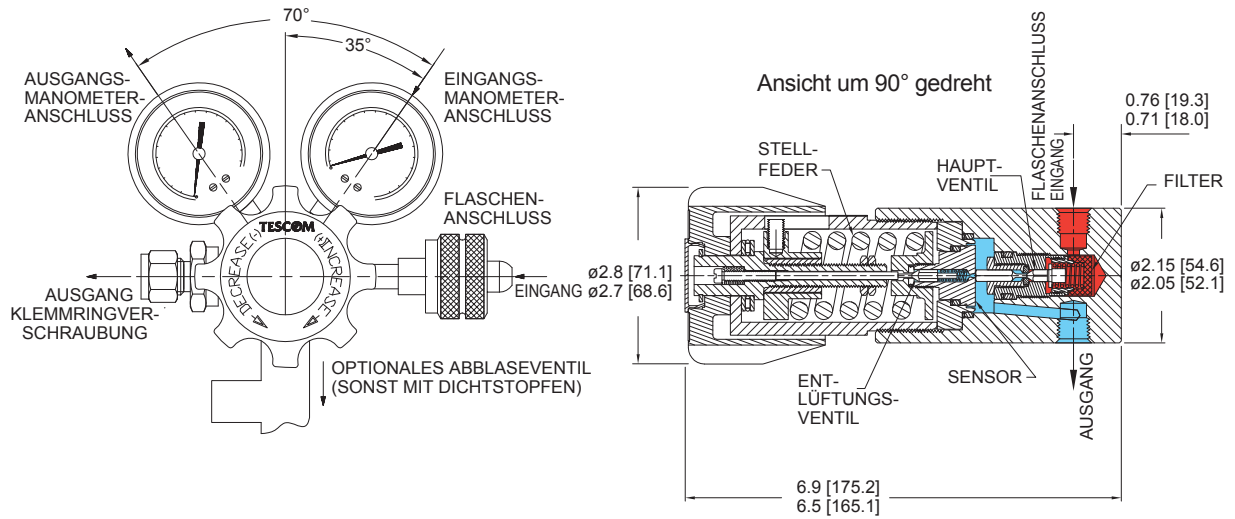
Anwendungen

- Hochdruckprüfstände - mobile Gasbefüllwagen (Charging Carts)
- Tragbare Druckprüfgeräte

Produktmerkmale und -vorteile

- Sehr hohe Regelgenauigkeit über einen großen Druckeinstellbereich
- Verschiedene Eingangs- und Ausgangsanschlüsse möglich
- Optional mit gekapseltem Abblaseventil für brennbare oder kritische Gase

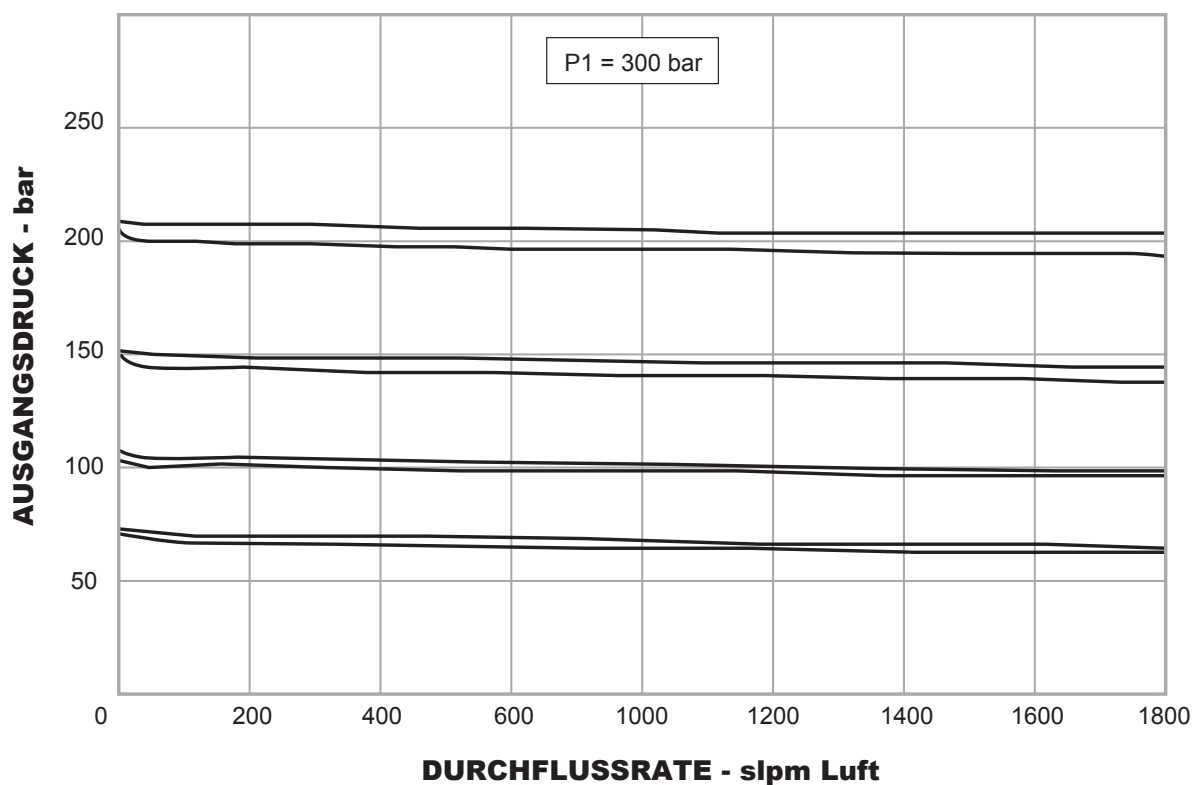
Druckminderer 44-1100 Mod. 834



Alle Maße sind Nennmaße
 Metrische Angaben [Millimeter] in Klammern

Druckminderer 44-1100 Mod. 834 - Durchflusskurven

Weitere Informationen zu Durchflusskurven erhalten Sie im Dokument „Erläuterungen zu Durchfluss-Diagrammen“ im TESCOM-Katalog oder unter www.tescom.com.



Druckminderer 44-1100 Mod. 834 - Bestellinformation

Reparaturkits, Zubehör und Modifikationen ggf. auf Anfrage.

Beispiel Bestellnummer:

44-11 1 5 C CA V 3 3 - 834

TYP-REIHE	GEHÄUSE-MATERIAL	AUSGANGSDRUCK-REGELBEREICH	NATIONALE FLASCHENAN-SCHLUSSNORM	GASART	ENTLÜFTUNG	EINGANGS-DRUCK	KLEMM-RINGVER-SCHRAUBUNG AUSGANG	MODIFIKATION NUMMER
44-11	1 – Messing 6 – 316 Edelstahl	1 – 0-34,5 bar 2 – 0-55,2 bar 3 – 0,69-103 bar 4 – 1,0-172 bar 5 – 1,0-300 bar	1 – DIN 477-1 5 – DIN 477-5 C – CGA V1	N2 – Stickstoff (N ₂) O2 – Sauerstoff (O ₂) FG – Brennbare Gase (H, CH ₄ , NH ₃) NG – Nicht brennbare Gase (Ar, He, Xe) CA – Industrie-Druckluft CG – Kalibriergase	R – Abblaseventil N – Ohne Entlüftung V – Mit Entlüftung (nicht für Sauerstoff und brennbare Gase erhältlich)	2 – 200 bar 3 – 300 bar	0 – 1/4" NPTF (ohne Verschraubung) 1 – 1/16" 2 – 1/8" 3 – 3 mm 4 – 1/4" 6 – 6 mm	834



ACHTUNG! Produkt erst auswählen, einbauen, verwenden oder warten, wenn Sie die *TESCOM Installationshinweise* gelesen und in vollem Umfang verstanden haben.

D4411MOD83410146XDE2 © 2012 Emerson Process Management Regulator Technologies, Inc. Alle Rechte vorbehalten. 05/2012.
Tescom, Emerson Process Management und Emerson Process Management Design sind Marken eines der Unternehmen der Emerson Process Management Gruppe. Alle anderen Marken sind Eigentum der jeweiligen Inhaber.