



Gebrauchsanweisung Instructions for Use

Druckminderer Typreihe 44-1100 Pressure Reducer Series 44-1100

1 VERWENDUNGSZWECK

Leitungsdruckminderer für Gase zum Reduzieren auf einen vom Durchfluss unabhängigen Ausgangsdruck. Nicht als Durchflussregler verwendbar.

Nur für nicht-aggressive Gase, die mit den verwendeten Materialien verträglich sind. Nicht für Ammoniak. Vor der Verwendung von Sauerstoff Hersteller fragen!

Geräte mit integriertem Entlüftungsventil nicht für gefährliche oder giftige Gase verwenden, da das Ventil in die Umgebung abbläst.

2 HINWEISE ZUR GEBRAUCHSANWEISUNG

2.1 Verbesserungen

Wenn Sie Verbesserungsvorschläge haben, die das Produkt oder die Gebrauchsanweisung betreffen, freuen wir uns, wenn Sie uns diese mitteilen. Sowohl unsere Produkte als auch die Gebrauchsanweisungen werden ständig weiterentwickelt. Die Anschrift und Telefonnummer der TESCOM EUROPE GMBH & CO. KG finden Sie auf der letzten Seite dieser Gebrauchsanweisung.

Jede Handhabung an dem Gerät setzt die genaue Kenntnis und Beachtung dieser Gebrauchsanweisung voraus. Das Gerät ist nur für die beschriebene Verwendung bestimmt.

2.2 Symbole



Dieses Symbol weist auf besondere Angaben bzw. Ge- und Verbote zur Schadensverhütung hin. Diese Hinweise dienen der Arbeitssicherheit!



Dieses Symbol steht vor besonders wichtigen Hinweisen zur Einhaltung von Vorschriften oder wenn die Gefahr einer Sachbeschädigung besteht.



Dieses Symbol bedeutet öl- und fettfrei.

1 INTENDED USE

Line pressure reducer for gases which is designed to effect reduction to a downstream pressure independent of the flow rate. Not for use as a flow controller.

Only for non-aggressive gases, which are compatible with the reducer materials. Not for ammonia. Before use with oxygen consult manufacturer!

Models with integrated self-venting valve must not be used with dangerous or toxic gases, because the valve vents to ambient.

2 INFORMATION ON INSTRUCTIONS FOR USE

2.1 Improvement

If you have suggestions for improvement concerning the product or the instructions for use, we would be glad to consider them. Our products as well as the instructions for use are steadily in development. You will find the address and telephone number of TESCOM EUROPE GMBH & CO. KG on the last page of these instructions for use.

Any use of the device requires full understanding and strict observation of these instructions. The device is only to be used for purposes specified here.

2.2 Symbols



This symbol points to special data and/or rules and prohibitions concerning damage precaution. These instructions are important for working safety!



This symbol identifies important instructions / regulations or in case of property damage danger.



This symbol means free from oil and grease.

3 SICHERHEIT

3.1 Sicherheitshinweise

Bringen Sie sich selbst und andere nicht in Gefahr. Lesen Sie die nachfolgenden Sicherheitshinweise, bevor Sie die Armaturen installieren, bedienen oder instand halten. Sie dienen der Vermeidung von Gefahren für Mensch und Anlage.

Der Umgang mit Technischen Gasen – insbesondere mit brennbaren, selbstentzündlichen oder giftigen Gasen – erfordert Sachkenntnis, die Beachtung dieser Gebrauchsanweisung und besondere Sicherheitsmaßnahmen. Darüber hinaus müssen gegebenenfalls Vorschriften und Richtlinien beachtet werden, die am Ende dieses Kapitels im Abschnitt "Vorschriften und Richtlinien" aufgeführt sind.

Verwenden Sie die Armaturen nur bestimmungsgemäß (siehe Abschnitt "Verwendungszweck"). Das gleiche gilt für das damit verwendete Gas: unsachgemäße Verwendung kann eine Beschädigung der Anlage oder Verletzung und sogar den Tod von Personen zur Folge haben.

Setzen Sie Gasüberwachungsgeräte ein, wenn Sie mit gefährlichen Gasen arbeiten. Die Geräte entdecken Lecks und warnen das Personal.

Tragen Sie Gasmasken, Schutzbrille und Sicherheitshandschuhe, wenn Sie mit giftigen Gasen arbeiten und sorgen Sie für gute Durchlüftung. Stellen Sie sicher, dass Abzugsöffnungen nicht verstopfen können und bei Armaturen und Anlagen mit Entlüftungsventilen giftige Gase entsprechend abgeführt werden.

Einige Gase können zum Ersticken führen, weil sie den Sauerstoff aus der Luft verdrängen. Achten Sie auf gute Belüftung, wenn sie derartige Gase verwenden. Es ist sehr empfehlenswert, Detektoren zu installieren, die bei Sauerstoffmangel am Arbeitsplatz Alarm geben.

Das Standardmodell des Druckminderers 44-1100 verfügt über ein Entlüftungsventil, das in die Umgebung abbläst. Das Gerät darf deshalb nicht mit gefährlichen oder giftigen Gasen verwendet werden.

Öl und Fett dürfen niemals an Gasregelanlagen verwendet werden. Öl und Fett entzünden sich leicht und können mit einigen unter Druck stehenden Gasen heftig reagieren. In speziellen Fällen können Schmiermittel verwendet werden, die dann aber für den jeweiligen Einsatzfall angegeben sind.

Spezielle Sicherheitshinweise für Druckminderer

Wenn Geräte an dem Druckminderer angeschlossen sind, muss durch gesonderte Schutzvorrichtungen sichergestellt sein, dass sich in ihnen kein gefährlicher Druck aufbauen kann. Das Abblaseventil des Druckminderers (sofern vorhanden) ist als Schutz für diese Geräte nicht geeignet.

Bei Flaschendruckminderern muss der Anschluss direkt zum Flaschenventilanschluss passen. Die Verwendung von Zwischenstücken (Adaptoren) ist nicht zulässig.

Beim Wechsel der Gasart sollte der Druckminderer ausreichend mit Inertgas gespült werden.

Der Einsatz von Tescom Armaturen in Sauerstoffanwendungen ist nur mit schriftlicher Einverständniserklärung des Herstellers gestattet.

3 SAFETY

3.1 Safety Instructions

Do not endanger yourself and other people. Please read the following safety instructions before performing installation, operation and maintenance of fittings. They enable to avoid dangers to people and units.

Handling of technical gases – especially flammable or toxic gases – requires knowledge of the subject, observation of instructions for use and special safety measures. In addition, regulations and rules provided at the end of this chapter "Regulations and Rules" must be followed as applicable.

Use these units only as intended (see section "Intended Use"). The same is valid for the used gas: improper use can cause damage of the unit or injury and even death of persons.

Use gas detection devices, if you work with dangerous gases. The devices detect leakage and warn the personnel.

Wear gas mask, protection glasses and protection gloves, if you work with toxic gases and provide good ventilation. Make sure that venting openings are not clogged and toxic gases will be discharged in use with pressure reducer and plants equipped with relief valves.

Some gases can cause suffocation, because they displace oxygen from air. Ensure good ventilation, if you work with these gases. It is recommended to install detectors which give an alarm if there is a lack of oxygen at the working place.

The standard model of the 44-1100 series has an integrated self-venting valve, which vents to ambient. The unit therefore must not be used with dangerous or toxic gases.

Oil and grease may never be used at gas control units. Oil and grease ignite easily and can intensely react with some gases under pressure. In special cases greases can be used, which are specified for the corresponding application.

Special safety instructions for pressure reducers

If devices are connected with the pressure reducer ensure via separate protection equipment that no dangerous pressure will be built up in them. The relief valve of the pressure reducer (if available) is not applicable for these devices as protection means.

When using cylinder pressure reducers the pressure reducer connector must directly mate with the cylinder valve connection. The use of adaptors is not permitted.

When changing the gas type the pressure reducer must be sufficiently purged with inert gas.

The use of Tescom products for oxygen applications is permitted only with manufacturer's written approval.

3.2 Vorschriften und Richtlinien

Folgende Vorschriften und Richtlinien müssen einsatzbedingt von Fall zu Fall in Deutschland beachtet werden:

1. Grundsätze der Prävention (BGV A1)
2. Betreiben von Arbeitsmitteln (BGR 500)
3. Richtlinie für Laboratorien (BGR 120)
4. Richtlinie für die Verwendung von Flüssiggas (ZH 1/455)
5. Betriebssicherheitsverordnung (BetrSichV)
6. Merkblätter "Gefährliche Arbeitsstoffe"
7. Hinweise der Lieferanten und Hersteller der Druckgase

Für alle anderen Länder beachten Sie bitte die jeweils gültigen nationalen Bestimmungen und Richtlinien zur Handhabung von komprimierten, giftigen und brennbaren Gasen.

4 INSTALLATION

4.1 Transport und Verpackung

Die Anschlussöffnungen des Druckminderers sind oft zum Transport mit Kappen verschlossen, um das Eindringen von Schmutzpartikeln zu verhindern. Entfernen Sie die Kappen erst unmittelbar vor der Montage.

Im Falle einer späteren Demontage müssen die Anschlussöffnungen vor einer Lagerung oder einem Transport wieder verschlossen werden. Dies kann behelfsweise auch mit einem Streifen Klebeband geschehen, der über die Öffnungen geklebt wird. Der Transport des Druckminderers (z. B. Versand zum Kundendienst) darf nur in geeigneter, stabiler Verpackung erfolgen.

4.2 Vorbereitung

- Handrad am Druckminderer bis zum Anschlag gegen den Uhrzeigersinn drehen.
- Druckminderer anschließen - Anschlussgewinde müssen zueinander passen.

Kein Schmiermittel benutzen. Der Druckminderer verschmutzt und bei Verwendung für Sauerstoff oder Lachgas besteht die Gefahr des Ausbrennens.

Interne Filter sind lediglich zum Schutz gegen mögliche Verunreinigungen während der Installation. Es ist empfehlenswert externe Eingangsdruckfilter zu verwenden, außer in Reinstgassystemen. Alle gasförmigen Medien sollten frei sein von Feuchtigkeit, um das Vereisen des Reglers bei hohen Durchflussraten zu verhindern.

4.3 Betrieb

- Einlassventil langsam aufdrehen, Anschlussverschraubungen auf Dichtheit prüfen.
- Gebrauchsdruck einstellen:
 - Handrad im Uhrzeigersinn drehen.
- Gebrauchsdruck reduzieren:
 - Handrad gegen den Uhrzeigersinn drehen.

Beim Zurückdrehen wird die Ausgangsseite des Druckminderers über das eingebaute Entlüftungsventil entlüftet.

Feineinstellungen sollten immer in Richtung Druckerhöhung erfolgen, um den genauen Einstellpunkt zu erreichen. Diese Druckminderer funktionieren mit allen Medien, die mit den angegebenen Werkstoffen verträglich sind.

3.2 Regulations and Rules

The national rules and regulations concerning the handling of:

- compressed gases
- toxic gases
- flammable gases

are to be observed.

4 INSTALLATION

4.1 Transport and Packing

The port openings of the pressure reducer are often closed via hole plugs to prevent contamination with dirty particles. Remove plugs just before the assembly.

In case of further disassembly close the port openings again before storing or transporting. Temporarily it can be done using a strip of adhesive tape by sticking it to the opening.

The pressure reducer (e.g. dispatch to customer service) may only be transported in an appropriate, stable packing.

4.2 Preparation

- Turn hand knob of pressure reducer counter clockwise until stop.
- Attach pressure reducer - make sure that connections threads are matching.

Do not use any lubricants since this would contaminate the pressure reducer and, in the case that oxygen or nitrous oxide is used, there is danger of combustion.

An internal filter is provided only to stop random contamination resulting from the installation of the regulator; an auxiliary upstream filter is recommended for use in all but the cleanest of media. Gaseous media should be free of excessive moisture to prevent icing of the regulator at high flow rates.

4.3 Operation

- Slowly open the inlet valve.
 - Check connection for leak tightness.
- Adjust operating pressure:
 - turn hand knob clockwise, read off the pressure at right-hand side pressure gauge.
- Reduce operating pressure:
 - turn hand knob counterclockwise

During turning the hand knob counter-clockwise the outlet side of the regulator is vented to the ambient by the integrated self venting valve.

Final adjustment should be made in the direction of increasing pressure to obtain the most accurate set points. These regulators will operate with any liquid or gaseous media compatible with the wetted materials.

4.4 Betriebsende

- Einlass schließen.
- Restliches Gas ganz verbrauchen oder vollständig ableiten.
- Handrad gegen den Uhrzeigersinn bis zum Anschlag drehen.

5 INSTANDHALTUNG

➔ Die Instandhaltung und Wartung darf nur von geschultem Fachpersonal durchgeführt werden!

Bei normaler Beanspruchung wird empfohlen, alle 6 Monate eine Inspektion durchzuführen, bei der das Gerät äußerlich auf Schäden untersucht und auf Funktion geprüft wird.

Weiterhin wird empfohlen, alle 6 Jahre eine Generalüberholung bei Tescom Europe durchführen zu lassen, die den Austausch aller Verschleißteile beinhaltet.

Bei ungewöhnlich starker Beanspruchung können kürzere Wartungsintervalle erforderlich sein.

5.1 Gewährleistung, Kundendienst und Versand

Für alle Produkte der TESCOM EUROPE GMBH & CO. KG gilt eine Gewährleistung von 24 Monaten. Beim Betrieb mit giftigen oder korrosiven Gasen gilt eine verkürzte Gewährleistung von sechs Monaten.

Im übrigen verweisen wir auf den Abschnitt „Gewährleistung“ in unseren Geschäftsbedingungen auf dem Lieferschein.

Die Herstelleradresse finden Sie auf der letzten Seite dieser Gebrauchsanweisung.

Bitte setzen Sie sich vor einer Rücksendung von Reparatur- und Reklamationsware mit unserer Reparaturabteilung in Verbindung. Ebenfalls benötigen wir im Interesse unserer Mitarbeiter eine Erklärung, ob und mit welchen gesundheitsgefährdenden Stoffen das Gerät betrieben wurde und welche Maßnahmen (z. B. Spülen) erfolgt sind um eine Gefährdung bei der Reparatur auszuschließen.

Bitte beachten Sie den Abschnitt "Transport und Verpackung im Kapitel "Installation".

5.2 Einstellung des Entlüftungsventils

Das Entlüftungsventil wird werkseitig eingestellt und erfordert normalerweise keine Justierung. Wenn jedoch ein Nachstellen gewünscht wird, erfolgt dies nach folgender Anweisung: Kappe abnehmen. Handrad drehen, bis der Auslassdruck ca. 10% des spezifizierten Auslassdruckes beträgt. Schraube im Uhrzeigersinn drehen bis der Gasstrom durch das Abblaseventil hörbar ist. Anschließend Schraube ca. 1/4 bis 1/2 Drehung gegen den Uhrzeigersinn drehen oder bis der Gasstrom nicht mehr hörbar ist. Kappe aufsetzen.

5.3 Störungsbeseitigung

Für die Behebung der aufgeführten Störungen, beachten Sie bitte das Kapitel "Instandhaltung".

1. Problem: Der Ausgangsdruck des Reglers steigt langsam weiter an, nachdem das Ventil bereits geschlossen hat und ohne, dass am Handrad gedreht wird (Nachsteigen).
Mögliche Ursache:
 1. Ventilsitz ist beschädigt und muss ersetzt werden.
 2. Kolben-Baugruppe ist an den Dichtstellen undicht und erfordert Reinigung oder Austausch der Dichtringe.

4.4 Shut-Down Actions

- Close inlet valve.
- Use up the remaining gas or drain completely.
- Turn hand knob counterclockwise until stop.

5 MAINTENANCE

➔ The maintenance and repair may only be performed by trained experts!

The inspection is recommended every 6 months if a system has a normal duty cycle. The device is checked for outside damages and function.

Further overhaul and replacement of all wearing parts is recommended every 6 years.

More frequent maintenance may be necessary when the system is used under extreme conditions.

5.1 Warranty, Customer Service and Dispatch

All products of TESCOM EUROPE GMBH & CO. KG are guaranteed to be free from defects in materials and workmanship for a period of 24 months. When operating with toxic or corrosive gases a reduced warranty of 6 months is valid.

For more information see "Warranty" in our terms of business in the delivery note.

See the manufacturers' address on the last page of these instructions for use.

Before return of equipment for repair please contact TESCOM EUROPE GMBH & CO. KG. In interest of the employees health we also need a declaration about the possibility of toxic or harmful media which may have contaminated the unit returned to us and which steps have been taken to avoid danger to persons (e.g. purging).

Observe the instructions in chapter "Installation" in the section "Transport and Packing".

5.2 Vent Valve Adjustment

The vent valve is set at the factory during assembly and usually will not need adjustment. If adjustment becomes necessary, it may be done in the following manner:

Remove Hole Plug. Turn Handknob until outlet pressure is approximately 10% of specified outlet pressure. Turn the vent screw clockwise until gas leakage through the vent valve can be heard. Turn vent screw counterclockwise approximately 1/4 to 1/2 turn or until leakage stops. Reinstall cap.

5.3 Trouble Shooting

When performing necessary corrective action in the following operations, refer to the "Maintenance" section for the necessary procedure.

1. Problem: The regulated pressure continues to increase after lock-up and without change in control knob position.
Possible cause:
 1. Valve Seat needs replacement.
 2. Sensor Assembly needs cleaning and Seal replacement.

2. Problem: Beständige Leckage durch die Federhaube wenn der Druckminderer-Ausgang unter Druck steht.
Mögliche Ursache: 1. Entlüftungsventil muss nachjustiert werden.
2. Entlüftungsventilsitz ist undicht und muss ersetzt werden.
3. Kolben-O-Ring ist undicht und muss ersetzt werden.
4. Hauptventil ist undicht und durch "Nachsteigen" spricht das Entlüftungsventil an.
3. Problem: Der Ausgangsdruck fällt stark ab, wenn der Regler Gas innerhalb der spezifizierten Durchflusswerte liefert.
Mögliche Ursache: 1. EingangsfILTER überprüfen und evt. reinigen oder ersetzen. 2. Hauptventilsitz ist beschädigt und muss ersetzt werden.

5.4 Ersatzteile

Bei Instandsetzungen sind nur Original-Ersatzteile zu verwenden. Austausch nur durch geschultes Personal!

6 ANHANG

6.1 Technische Daten

Medienspektrum / Fluid media:	Alle Gase, die mit den Konstruktionsmaterialien verträglich sind. Für sonstige Medien fragen Sie den Hersteller./ All gases compatible with materials of construction. For other media, consult factory
Max. Eingangsdruck / Max. rated inlet pressure:	
Edelstahl / Stainless steel:	690 bar
Messing / Brass:	414 bar
Regelbereich / Outlet pressure range [bar]:	0 - 35 / 0 - 55 / 0,7 - 104 / 1 - 172 / 1,7 - 276 / 3,5 - 414
Design Prüfdruck / Design proof pressure:	150 % max. Eingangsdruck / 150 % max rated inlet
Dichtigkeit / Leakage:	Blasendicht / Bubble-tight
Betriebstemperatur / Operating temperature:	-40 °C bis/to +75 °C
Durchflusskoeffizient / Flow capacity:	Cv = 0,06
Max. Betätigungsmoment / Max. operating torque:	3,95 Nm
Medienberührte Teile / Media contact	
Gehäuse / Body:	Messing, 303 oder 316 Edelstahl / brass, 303 or 316 stainless steel
Filter:	
Messinggehäuse / Body brass:	40 Micron (nominal) - Bronze / bronze
Edelstahlgehäuse / Body stainless steel:	15 Micron (nominal) - 316 Edelstahl / 316 stainless steel
Hauptventilsitz / Main valve seat:	Vespel®
Entlüftungsventilsitz / Vent valve seat:	CTFE
Dichtungen / Seals:	Buna-N
Stützring / Back up rings:	PTFE
Sonstige Teile / Remaining parts:	300 Edelstahl / 300 stainless steel
Gewicht / Weight:	2,15 kg

Bitte beachten Sie: Modifikationen können abweichende Werte bei den vorher genannten Technischen Daten haben. Modifikationen erkennen Sie an den zusätzlichen 3 Ziffern am Ende der Bestellnummer z.B. 44-1 1XX_XX-YYY. Weitere Informationen hierzu erhalten Sie bei ihrem Händler.

2. Problem: Continous leakage through Bonnet with outlet pressure on the Regulator. Possible cause: 1. Vent Valve needs adjustment.
2. Vent Valve Seat needs replacement.
3. Sensor O-Ring worn and leaking.
4. Main valve is leaking and by increase of the outlet pressure above set value the vent valve starts to open.
3. Problem: Regulated pressure drops off sharply when flow is within Regulator capabilities. 1. Check inlet Filter and clean if necessary. 2. Main Valve Seat needs replacement.

5.4 Spare Parts

Only original spare parts must be used for repair or overhaul. Replacement only by trained personnel!

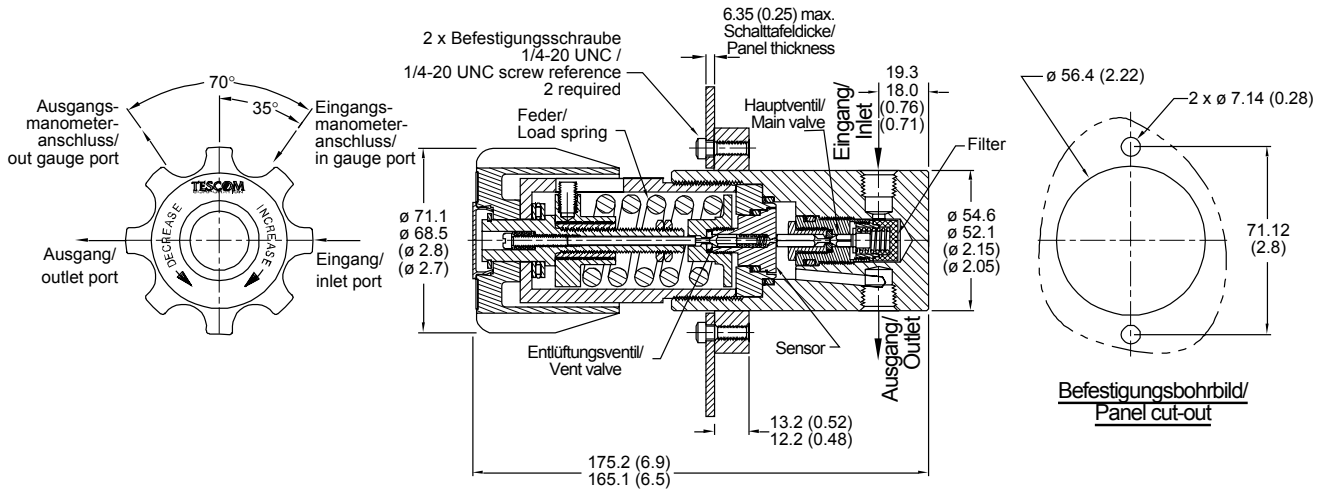
6 APPENDIX

6.1 Technical data

Please note: Modifications could have different technical data. Modifications are marked with 3 extra figures at the end of the order no. e.g. 44-1 1XX_XX-YYY. For further information please consult factory.

6.2 Einbauzeichnung

6.2 Installation drawing



Maße in mm (inch)/
Dimensions in mm (inch)

TESCOM

TESCOM EUROPE GMBH & CO. KG
 An der Trave 23 - 25 • D-23923 Selmsdorf • Germany
 Tel: +49 (0) 388 23 / 31-0 • Fax: +49 (0) 388 23 / 31-199
 eu.tescom@emerson.com • www.tescom-europe.com
 05/09 GA D42986 AEZ. 07



EMERSON™
 Process Management