

44-2200系列 调压器 - 减压

D44221731XCN2

规格

关于其他材料或者修订信息，请咨询TESCOM。

运行参数

压力等级符合ANSI/ASME B31.3规范

最大入口压力

400、3500 psig
27.6、241 bar

出口压力范围

0-25、0-50、0-100、0-250和0-500 psig
0-1.7、0-3.4、0-6.9、0-17.2、0-34.5 bar

设计耐受压力

最大额定值的150%

泄漏

内部：气密型

外部：设计可满足 $\leq 2 \times 10^{-8}$ atm cc/sec He

工作温度

-40°F至165°F / -40°C至74°C

流通能力

3500 psig / 241 bar, 入口: $C_v = 0.06$

400 psig / 27.6 bar, 入口: $C_v = 0.15$

最大工作扭矩

30 in-lbs / 3.4 N•m

进口压力衰减特性

$C_v = 0.15$

1.2 psig / 100 psig

0.08 bar / 6.9 bar

$C_v = 0.06$

0.75 psig / 100 psig

0.05 bar / 6.9 bar

介质接触材料

阀体

316L不锈钢、黄铜、哈氏合金®* 或蒙乃尔合金

阀盖

300系列不锈钢、黄铜

膜片

316不锈钢或Elgiloy®

阀座

Teflon®

其余部件

316不锈钢、黄铜、哈氏合金®* 或蒙乃尔合金

其他

清洁

CGA 4.1和ASTM G93

内部体积

6 cc

重量(不含仪表)

2 lbs / 0.9 kg

Teflon®是E.I. du Pont de Nemours and Company的注册商标。

Hastelloy®是Haynes International, Inc.的注册商标。

Elgiloy®是Elgiloy公司的注册商标。

*材料为哈氏合金Hastelloy®或符合ASTM B 574要求的同等材料



TESCOM 44-2200系列是一款紧凑型、轻量、高纯度单级调压器，适用于小于5 SCFM / 141 SLPM的特种、易燃和工业气流应用。防扩散金属膜片密封可确保气体纯度和完整性。

应用

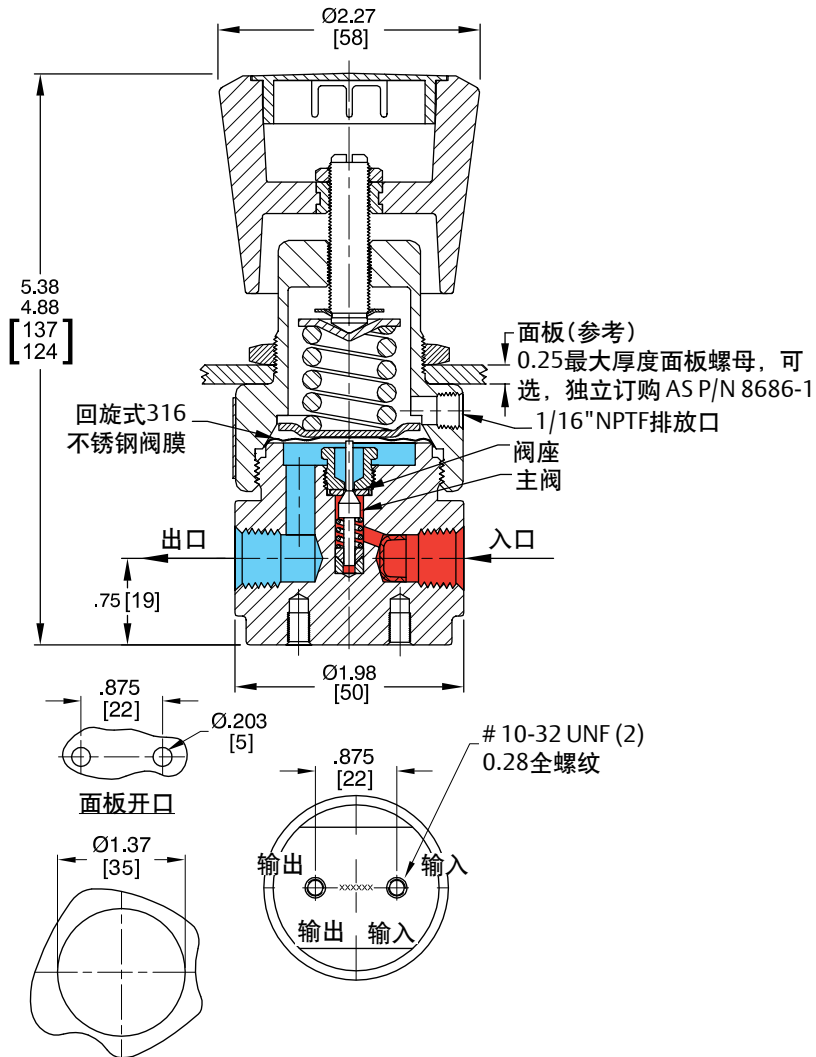
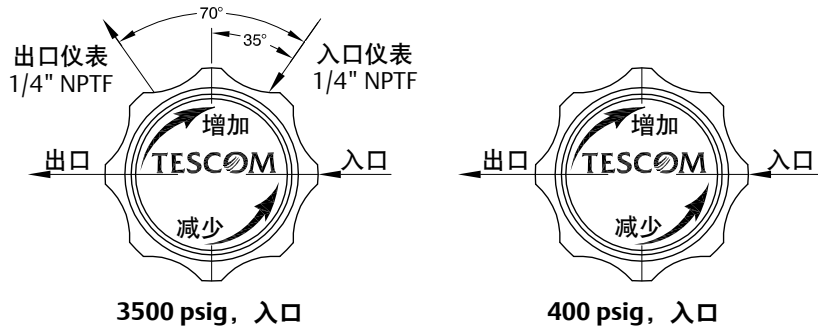
- 实验室和使用点气体系统
- 采样系统、零、跨度和标定分析仪气体
- 特殊的工业气缸调压器
- 色谱仪火焰探测器燃料供应

特性与优势

- 结构紧凑、重量轻
- 该设计可以最大程度减少污染，以及精确调节任何腐蚀性、无腐蚀性或有毒气体
- 黄铜型在控制无腐蚀性介质方面更具经济性
- 阀体密封采用金属-金属阀膜，可确保最小的向内和向外泄漏
- 回旋式阀膜可以提供优异的控制精度和更长的使用寿命
- 提供面板安装架
- 300系列不锈钢或黄铜阀帽
- 可提供符合NACE要求的设计

44-2200系列调压器构图

端口配置



所有尺寸都是参考值和标称值
单位: 英寸[mm]

44-2200系列调压器零件号选择器

《维修工具、附件和修订信息》适用于本产品。更多信息，请联系TESCOM。

选择零件号示例：

44-22 6 0 - 2 4 1

基本系列	阀体材料	出口压力范围	入口和出口端口类型	入口和出口端口规格	入口压力	流通能力	更改版
44-22	1 - 黄铜	0 - 0-25 psig	2 - NPTF	4 - 1/4"	1 - 3500 psig 241 bar	$C_v = 0.06$	-010 - 输出端口, 90°安装
	5 - 哈氏合金®	0-1.7 bar					
	6 - 316L不锈钢	1 - 0-50 psig					
	9 - 蒙乃尔合金	0-3.4 bar					
		2 - 0-100 psig 0-6.9 bar					
	3 - 0-250 psig 0-17.2 bar						
		4 - 0-500 psig 0-34.5 bar					
		(仅3500 psig / 241 bar, 入口)					
							-115 - 高温(400°F / 205°C)
							-118 - 液压工况输出仪表端 口, 70°角安装
							请参见端口配置



警告！ 在您未阅读并完全理解 TESCOM 安全、安装和操作注意事项之前，切勿尝试选择、安装、使用或者维护本产品。

D44221731XCN2 © 2012 Emerson Process Management Regulator Technologies, Inc. 保留所有权利。05/2012.
Tescom、Emerson Process Management 及 Emerson Process Management 设计是艾默生过程管理集团旗下公司的商标。
所有其他商标归其各自所有者所有。