

# Serie 44-2600

## Druckminderer

D44261794XDE2

### Spezifikationen

Weitere Materialien oder Modifikationen auf Anfrage.

#### TECHNISCHE DATEN

Druckbelastungen gemäß Kriterien der ANSI-/ASME-Norm B31.3

**Maximaler Eingangsdruck**

27,6 bzw. 241 bar

**Ausgangsdruck Regelbereiche**

0-0,83; 0-1,7; 0-3,4; 0-6,9; 0-10,3

0-17,2 bar (nur bei Modellen mit 27,6 bar Eingangsdruck)

**Prüfdruck**

150 % des maximalen Nenndrucks

**Dichtigkeit**

**Intern:** Blasendicht

**Nach außen:** Konzipiert für  $<2 \times 10^{-8}$  mbar l/s He

**Betriebstemperatur**

-40 °C bis +74 °C

**Durchflusskoeffizient**

**Eingang 241 bar:**  $C_V = 0,06$

**Eingang 27,6 bar:**  $C_V = 0,15$

#### MEDIENBERÜHRTE TEILE

**Gehäuse**

316 Edelstahl

**Federhaube**

303 Edelstahl

**Membran**

316 Edelstahl

**Ventilsitz**

Teflon®

**Ventilführung (innen)**

Teflon®

**Restliche Teile**

316 Edelstahl

#### SONSTIGES

**Reinigung**

Gemäß CGA 4.1 und ASTM G93

**Gewicht**

1,4 kg

Teflon® ist ein eingetragenes Warenzeichen der Firma E.I. du Pont de Nemours and Company.



Regler aus der TESCO-Serie 44-2600 sind kompakte, extrem präzise, einstufige Ultra-Reinstgasregler für Spezialgase, brennbare Gase und Industriegase sowie Durchflüssen bis 283 slpm. Die diffusionsdichte Metallmembranabdichtung gewährleistet Gasreinheit und Dichtigkeit.

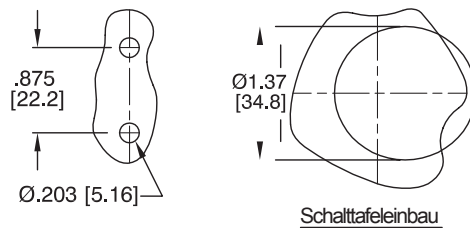
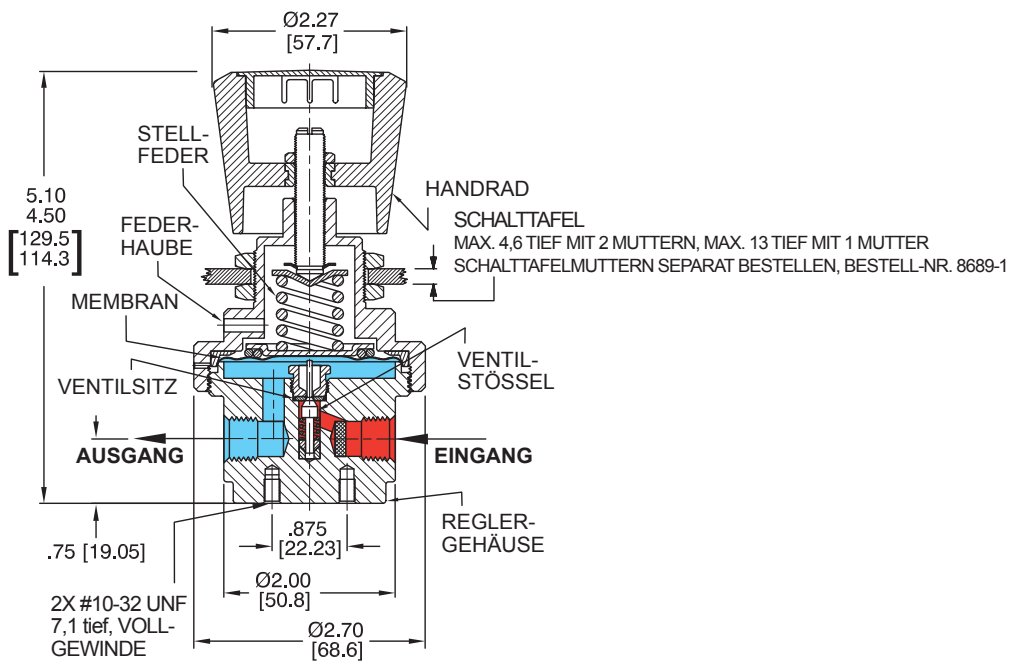
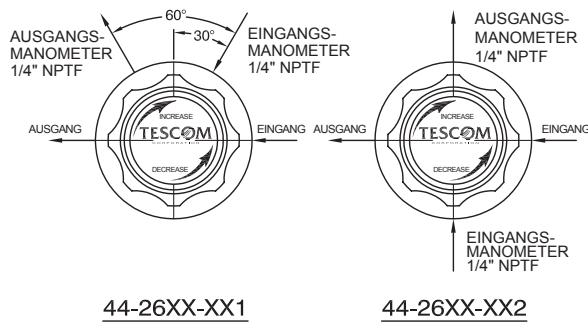
#### Anwendungen

- Probenahmesysteme
- Brennstoffzellen
- Druckregler für Analytoren
- Gewebe- und Zellkultur-Brutschränke
- Brenngasversorgung für Chromatographen mit Flammendetektor
- Ideal geeignet für Anwendungen mit niedrigem Ausgangsdifferenzdruck

#### Produktmerkmale und -vorteile

- Mit großer, gewellter Membran für besonders hohe Präzision bei minimalem Druckabfall
- Wiederholgenauigkeit:  $\pm 0,5$  % des Ausgangsdruck-Regelbereichs
- Rein metallische Dichtung zwischen Membran und Gehäuse
- Genauigkeit:  $\pm 1$  % des Ausgangsdruck-Regelbereichs
- Standardmäßig mit Manometeranschlüssen
- Dome gesteuerte Ausführung erhältlich
- Modelle mit  $C_V = 0,02$  und  $C_V = 0,24$  erhältlich
- NACE-konforme Ausführungen erhältlich

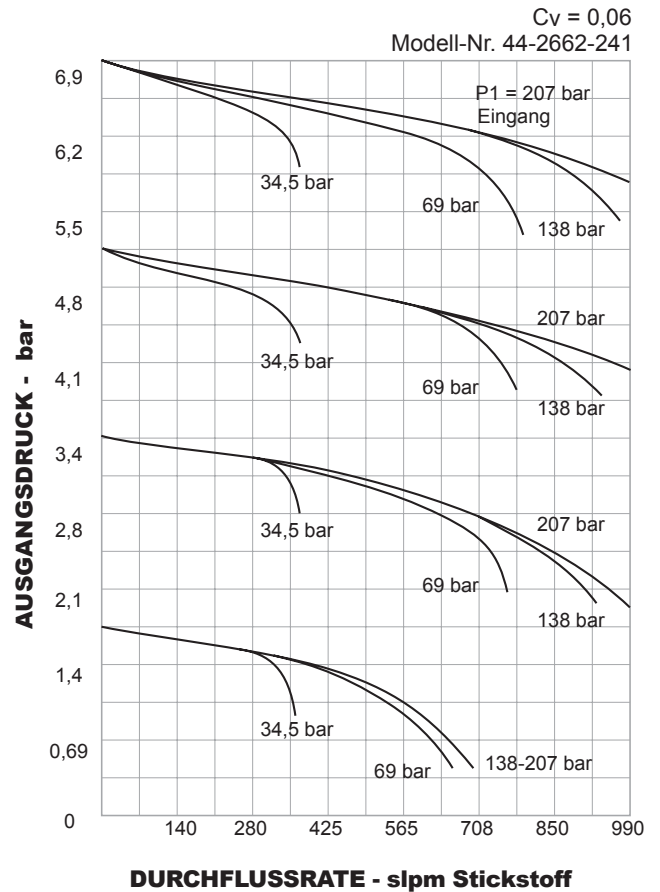
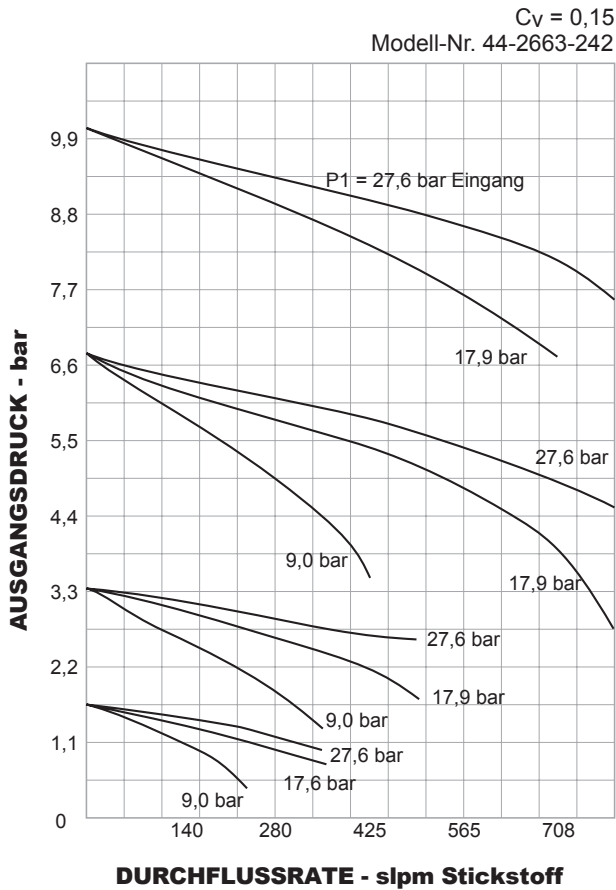
Druckminderer Serie 44-2600



Alle Maße sind Nennmaße  
Metrische Angaben [Millimeter] in Klammern

## Druckminderer Serie 44-2600 - Durchflusskurven

Weitere Informationen zu Durchflusskurven erhalten Sie im Dokument Erläuterungen zu Durchfluss-Diagrammen im TESCOM-Katalog oder unter [www.tescom.com](http://www.tescom.com).



## Druckminderer Serie 44-2600 - Bestellinformation

Reparaturkits, Zubehör und Modifikationen ggf. auf Anfrage.

Beispiel Bestellnummer:

44-26                    6                                    1                    -                    2                                    4                                    1

TYP-REIHE	GEHÄUSEMATERIAL	AUSGANGSDRUCK REGELBEREICHE	EIN- UND AUSGANGS- ANSCHLUSSART	EIN- UND AUSGANGS- ANSCHLUSSGRÖSSE	MAXIMALER EINGANGSDRUCK
44-26	6 – 316 Edelstahl	L – 0-0,82 bar 0 – 0-1,7 bar 1 – 0-3,4 bar 2 – 0-6,9 bar 3 – 0-10,3 bar 4 – 0-17,2 bar *	2 – NPTF	4 – 1/4"	1 – 241 bar 2 – 27,6 bar
			* Nur für max. 27,6 bar Eingangsdruck erhältlich.		



**ACHTUNG!** Produkt erst auswählen, einbauen, verwenden oder warten, wenn Sie die *TESCOM Installationshinweise* gelesen und in vollem Umfang verstanden haben.

D44261794XDE2 © 2012 Emerson Process Management Regulator Technologies, Inc. Alle Rechte vorbehalten. 05/2012.  
 Tescom, Emerson Process Management und Emerson Process Management Design sind Marken eines der Unternehmen der Emerson Process Management Gruppe. Alle anderen Marken sind Eigentum der jeweiligen Inhaber.