

Gebrauchsanweisung  
Instructions for Use

**Druckregler Typ 44-3200 & PHE3200**  
**Pressure Reducer Model 44-3200 & PHE3200**



DOPSMID42573XDE2

**TESCOM**

# INHALT

<b>1</b>	<b>Verwendungszweck.....</b>	<b>3</b>
1.1	Allgemeines .....	3
<b>2</b>	<b>Hinweise zur Gebrauchsanweisung.....</b>	<b>3</b>
2.1	Verbesserungen .....	3
2.2	Symbole .....	4
<b>3</b>	<b>Sicherheit.....</b>	<b>4</b>
3.1	Sicherheitshinweise .....	4
3.2	Vorschriften und Richtlinien.....	6
<b>4</b>	<b>Installation .....</b>	<b>7</b>
4.1	Transport und Verpackung .....	7
4.2	Vorbereitung .....	8
4.3	Betrieb.....	8
4.4	Betriebsende .....	9
4.5	Einstellung des maximalen Ausgangsdruckes .....	10

<b>5</b>	<b>Instandhaltung .....</b>	<b>11</b>
5.1	Gewährleistung, Kundendienst und Versand.....	11
5.2	Störungsbeseitigung .....	12
5.3	Ersatzteile .....	13
5.4	Zubehör.....	13
<b>6</b>	<b>Anhang .....</b>	<b>14</b>
6.1	Technische Daten 44-3200 Serie 14	
6.2	Technische Daten PHE3200 Serie .....	16
6.3	Einbauzeichnung 44-3200 Serie 18	
6.4	Einbauzeichnung PHE3200 Serie .....	19
6.5	Einzelteilzeichnung .....	20

---

# CONTENTS

<b>1</b>	<b>Intended Use .....</b>	<b>3</b>
1.1	General.....	3
<b>2</b>	<b>Information on Instructions for use .....</b>	<b>3</b>
2.1	Improvement .....	3
2.2	Symbols.....	4
<b>3</b>	<b>Safety.....</b>	<b>4</b>
3.1	Safety Instructions .....	4
3.2	Regulations and Rules.....	6
<b>4</b>	<b>Installation .....</b>	<b>7</b>
4.1	Transport and Packing .....	7
4.2	Preparation .....	8
4.3	Operation.....	8
4.4	Shut-Down Actions .....	9
4.5	Setting limit on maximum outlet pressure.....	10

<b>5</b>	<b>Maintenance.....</b>	<b>11</b>
5.1	Warranty, Customer Service and Dispatch .....	11
5.2	Trouble Shooting.....	12
5.3	Spare Parts .....	13
5.4	Accessories .....	13
<b>6</b>	<b>Appendix .....</b>	<b>14</b>
6.1	Technical data 44-3200 Series .. 14	
6.2	Technical data PHE3200 Series . 16	
6.3	Installation drawing 44-3200 Series .....	18
6.4	Installation drawing PHE3200 Series .....	19
6.5	Component drawing .....	20

# 1 VERWENDUNGS- ZWECK

Leitungs- oder Entnahmestellen-Druckminderer für Gase zum Reduzieren auf einen vom Durchfluss unabhängigen Hinterdruck. Nicht als Durchflussregelement oder als Absperrventil verwendbar.

## 1.1 Allgemeines

Bei den Reglern der Serie 44-3200 und PHE3200 handelt es sich um kompakte federbelastete Druckminderer. Der Typ 44-3200 ist für die Verwendung in Reinstgassystemen und für die Verwendung mit korrosiven Medien konzipiert worden.

Der Typ PHE3200 verfügt über geschweißte Rohrstutzen bzw. Tri-Clamp Fittings. Durch den Aufbau und die verwendeten medienberührten Werkstoffe, findet dieser Regler in der Pharmaindustrie und in der Biotechnologie Verwendung

# 2 HINWEISE ZUR GEBRAUCHSAN- WEISUNG

## 2.1 Verbesserungen

Wenn Sie Verbesserungsvorschläge haben, die das Produkt oder die Gebrauchsanweisung betreffen, freuen wir uns, wenn Sie uns diese mitteilen. Sowohl unsere Produkte als auch die Gebrauchsanweisungen werden ständig weiterentwickelt. Die Anschrift und Telefonnummer der TESCOM EUROPE GMBH & CO. KG finden Sie auf der Rückseite dieser Gebrauchsanweisung.

**Jede Handhabung an dem Gerät setzt die genaue Kenntnis und Beachtung dieser Gebrauchsanweisung voraus. Das Gerät ist nur für die beschriebene Verwendung bestimmt.**

---

# 1 INTENDED USE

Line or outlet pressure reducer for gases which is designed to effect reduction to a downstream pressure independent of the flow rate. Not for use as a flow controller or as a shut-off valve.

## 1.1 General

The TESCOM EUROPE 44-3200 and PHE3200 Series regulator is a self-contained, spring loaded pressure reducing regulator. This unit is designed for use in high purity gas systems and systems handling of corrosive media.

The PHE3200 Series regulator has welded tube stubs or Tri-Clamp fittings. Because of the design and the used media contacted materials this regulator meets a wide range of pharmaceutical and biotech applications.

# 2 INFORMATION ON INSTRUCTIONS FOR USE

## 2.1 Improvement

If you have suggestions for improvement concerning the product or the instructions for use, we would be glad to consider them. Our products as well as the instructions for use are steadily in development. You will find the address and telephone number of TESCOM EUROPE GMBH & CO. KG on the back page of these instructions for use.

**Any use of the device requires full understanding of these instructions. The device is only to be used for purposes specified here.**

## 2.2 Symbole



Dieses Symbol weist auf besondere Angaben bzw. Ge- und Verbote zur Schadensverhütung hin. Diese Hinweise dienen der Arbeitssicherheit!



Dieses Symbol steht vor besonders wichtigen Hinweisen zur Einhaltung von Vorschriften oder wenn die Gefahr einer Sachbeschädigung besteht.



Dieses Symbol bedeutet öl- und fettfrei.

## 2.2 Symbols



This symbol points to special data and/or rules and prohibitions concerning damage precaution. These instructions are important for working safety!



This symbol identifies important instructions/regulations or in case of property damage danger.



This symbol means free from oil and grease.

## 3 SICHERHEIT

### 3.1 Sicherheits- hinweise

Bringen Sie sich selbst und andere nicht in Gefahr. Lesen Sie die nachfolgenden Sicherheitshinweise, bevor Sie die Armaturen installieren, bedienen oder instand halten. Sie dienen der Vermeidung von Gefahren für Mensch und Anlage.

Der Umgang mit Technischen Gasen – insbesondere mit brennbaren, selbstentzündlichen oder giftigen Gasen – erfordert Sachkenntnis, die Beachtung dieser Gebrauchsanweisung und besondere Sicherheitsmaßnahmen. Darüber hinaus müssen gegebenenfalls Vorschriften und Richtlinien beachtet werden, die am Ende dieses Kapitels im Abschnitt "Vorschriften und Richtlinien" aufgeführt sind.

## 3 SAFETY

### 3.1 Safety Instructions

Do not endanger yourself and other people. Please read the following safety instructions before performing installation, operation and maintenance of fittings. They enable to avoid dangers to people and units.

Handling of technical gases – especially flammable or toxic gases – requires knowledge of the subject, observation of instructions for use and special safety measures. In addition, regulations and rules provided at the end of this chapter "Regulations and Rules" must be followed as applicable.

Verwenden Sie die Armaturen nur bestimmungsgemäß (siehe Abschnitt "Verwendungszweck"). Das gleiche gilt für das damit verwendete Gas: unsachgemäße Verwendung kann eine Beschädigung der Anlage oder Verletzung und sogar den Tod von Personen zur Folge haben.

Setzen Sie Gasüberwachungsgeräte ein, wenn Sie mit gefährlichen Gasen arbeiten. Die Geräte entdecken Lecks und warnen das Personal.

Tragen Sie Gasmasken, Schutzbrille und Sicherheitshandschuhe, wenn Sie mit giftigen Gasen arbeiten und sorgen Sie für gute Durchlüftung. Stellen Sie sicher, dass Abzugsöffnungen nicht verstopfen können und bei Armaturen und Anlagen mit Entlüftungsventilen giftige Gase entsprechend abgeführt werden.

Einige Gase können zum Erstickten führen, weil sie den Sauerstoff aus der Luft verdrängen. Achten Sie auf gute Belüftung, wenn sie derartige Gase verwenden. Es ist sehr empfehlenswert, Detektoren zu installieren, die bei Sauerstoffmangel am Arbeitsplatz Alarm geben.

Öl und Fett dürfen niemals an Gasregelanlagen verwendet werden. Öl und Fett entzünden sich leicht und können mit einigen unter Druck stehenden Gasen heftig reagieren. In speziellen Fällen können Schmiermittel verwendet werden, die dann aber für den jeweiligen Einsatzfall angegeben sind.

Der Einsatz von Tescom Armaturen in Sauerstoffanwendungen ist nur mit schriftlicher Einverständniserklärung des Herstellers gestattet.

---

Use these units only as intended (see section "Intended Use"). The same is valid for the used gas: improper use can cause damage of the unit or injury and even death of persons.

Use gas detection devices, if you work with dangerous gases. The devices detect leakage and warn the personnel.

Wear gas mask, protection glasses and protection gloves, if you work with toxic gases and provide good ventilation. Make sure that venting openings are not clogged and toxic gases will be discharged in use with pressure reducer and plants equipped with relief valves.

Some gases can cause suffocation, because they displace oxygen from air. Ensure good ventilation, if you work with these gases. It is recommended to install detectors which give an alarm if there is a lack of oxygen at the working place.

Oil and grease may never be used at gas control units. Oil and grease ignite easily and can intensely react with some gases under pressure. In special cases greases can be used, which are specified for the corresponding application.

The use of Tescom products for oxygen applications is permitted only with manufacturer's written approval.

### Spezielle Sicherheitshinweise für Druckminderer

Wenn Geräte an dem Druckminderer angeschlossen sind, muss durch gesonderte Schutzeinrichtungen sichergestellt sein, dass sich in ihnen kein gefährlicher Druck aufbauen kann. Das Abblaseventil des Druckminderers (sofern vorhanden) ist als Schutz für diese Geräte nicht geeignet.

Bei Flaschendruckminderern muss der Anschluss direkt zum Flaschenventilanschluss passen. Die Verwendung von Zwischenstücken (Adaptern) ist nicht zulässig.

Beim Wechsel der Gasart sollte der Druckminderer ausreichend mit Inertgas gespült werden.

## **3.2 Vorschriften und Richtlinien**

Folgende Vorschriften und Richtlinien müssen einsatzbedingt von Fall zu Fall in Deutschland beachtet werden:

1. Grundsätze der Prävention (BGV A1)
2. Betreiben von Arbeitsmitteln (BGR 500)
3. Richtlinie für Laboratorien (BGR 120)
4. Richtlinie für die Verwendung von Flüssiggas (ZH 1/455)
5. Betriebssicherheitsverordnung (BetSiSchV)
6. Merkblätter "Gefährliche Arbeitsstoffe"

---

### Special safety instructions for pressure reducers

If devices are connected with the pressure reducer ensure via separate protection equipment that no dangerous pressure will be built up in them. The relief valve of the pressure reducer (if available) is not applicable for these devices as protection means.

When using cylinder pressure reducers the pressure reducer connector must directly mate with the cylinder valve connection. The use of adaptors is not permitted.

When changing the gas type the pressure reducer must be sufficiently purged with inert gas.

## **3.2 Regulations and Rules**

The national rules and regulations concerning the handling of:

- compressed gases
- toxic gases
- flammable gases

are to be observed.

## 7. Hinweise der Lieferanten und Hersteller der Druckgase

Für alle anderen Länder beachten Sie bitte die jeweils gültigen nationalen Bestimmungen und Richtlinien zur Handhabung von komprimierten, giftigen und brennbaren Gasen.

## 4 INSTALLATION

### 4.1 Transport und Verpackung

Die Anschlussöffnungen des Druckminderers sind oft zum Transport mit Kappen verschlossen, um das Eindringen von Schmutzpartikeln zu verhindern. Entfernen Sie die Kappen erst unmittelbar vor der Montage.

Im Falle einer späteren Demontage müssen die Anschlussöffnungen vor einer Lagerung oder einem Transport wieder verschlossen werden. Dies kann behelfsweise auch mit einem Streifen Klebeband geschehen, der über die Öffnungen gelebt wird.

Der Transport des Druckminderers (z. B. Versand zum Kundendienst) darf nur in geeigneter, stabiler Verpackung erfolgen.

---

## 4 INSTALLATION

### 4.1 Transport and Packing

The port openings of the pressure reducer are often closed via hole plugs to prevent contamination with dirty particles. Remove plugs just before the assembly.

In case of further disassembly close the port openings again before storing or transporting. Temporarily it can be done using a strip of adhesive tape by sticking it to the opening.

The pressure reducer (e.g. dispatch to customer service) may only be transported in an appropriate, stable packing.

## 4.2 Vorbereitung

- Handrad am Druckminderer bis zum Anschlag gegen den Uhrzeigersinn drehen.
- Druckminderer anschließen - Anschlussgewinde müssen zueinander passen.

Kein Schmiermittel benutzen. Der Druckminderer verschmutzt und bei Verwendung für Sauerstoff oder Lachgas besteht die Gefahr des Ausbrennens.

Interne Filter sind lediglich zum Schutz gegen mögliche Verunreinigungen während der Installation. Es ist empfehlenswert externe Eingangsdruckfilter zu verwenden, außer in Reinstgassystemen. Alle gasförmigen Medien sollten frei sein

von Feuchtigkeit, um das Vereisen des Reglers bei hohen Durchflussraten zu verhindern.

## 4.3 Betrieb

Der gewünschte Ausgangsdruck wird durch Drehen am Handrad eingestellt. Beim Drehen im Uhrzeigersinn wird der Ausgangsdruck erhöht, beim Drehen gegen den Uhrzeigersinn wird der Ausgangsdruck reduziert. Dabei muss das Gas ausgangsseitig vom Druckminderer abfließen können.

Feineinstellungen sollten immer in Richtung Druckerhöhung erfolgen, um den genauen Einstellpunkt zu erreichen. Diese Druckminderer funktionieren mit allen Medien, die mit den angegebenen Werkstoffen verträglich sind.

---

## 4.2 Preparation

- Turn hand knob of pressure reducer counter clockwise until stop.
- Attach pressure reducer - make sure that connections threads are matching.

Do not use any lubricants since this would contaminate the pressure reducer and, in the case that oxygen or nitrous oxide is used, there is danger of combustion.

An internal filter is provided only to stop random contamination resulting from the installation of the regulator; an auxiliary upstream filter is recommended for use in all but the cleanest of media. Gaseous media should be free of excessive

moisture to prevent icing of the regulator at high flow rates.

## 4.3 Operation

Controlled outlet pressure settings are obtained by adjusting the control knob. Rotating the knob clockwise raises the outlet pressure while a counterclockwise rotation coupled with venting of the downstream side of the regulator plumbing lowers the outlet pressure.

Final adjustment should be made in the direction of increasing pressure to obtain the most accurate set points. These regulators will operate with any liquid or gaseous media compatible with the wetted materials.





**Warnung:** Bei einigen Geräten kann durch entsprechende Positionierung des Handrades auf der Stellspindel oder Konterung der Stellspindel ein weit höherer als der werksseitig eingestellte maximale Hinterdruck erreicht werden. Die Nutzung eines Druckminderers mit einem weit höheren als dem werksseitig vorgesehenen Hinterdruck kann folgende Konsequenzen nach sich ziehen:

- Die auf einen Wert nahe der Blocklänge zusammengedrückte Stellfeder zeigt eine stark veränderte Kennlinie mit negativer Auswirkung auf das Regelverhalten des Druckminderers (z. B. unvollständiges Schließen des Druckmindererhauptventils, abzulesen

an einem schleichenden Nach-/Ansteigen des Hinterdruckes).

- Druckmindererinnenteile werden Belastungen jenseits ihrer konstruktiven Auslegung unterzogen und somit möglicherweise bleibend verformt.

Schäden infolge stark überhöht eingestellten Hinterdruckes sind von jeglicher Gewährleistung ausgeschlossen.

## 4.4 Betriebsende

- Einlass schließen.
- Restliches Gas ganz verbrauchen oder vollständig ableiten.
- Handrad gegen den Uhrzeigersinn bis zum Anschlag drehen.



**Warning:** By placing and locking the handknob at a corresponding position on the adjusting screw or by placing and locking the adjusting screw at a corresponding position against the bonnet, the maximum back pressure of some regulator types can be increased to a value considerably higher than the maximum back pressure originally adjusted by TESCOM EUROPE. Using a regulator with a back pressure considerably higher than the back pressure specific by the manufacturer may have the following consequences:

- a load spring compressed nearly to solid height has a different characteristic than an elongated spring, this may negatively affect the regulator's

controlling function (the harshly compressed loadspring may prevent a complete shutoff of the main valve, the regulator would show creep).

- At the risk of their permanent deformation internal regulator parts are exposed to stresses beyond their design.

Damages caused by excessive back pressure setting are excluded from warranty

## 4.4 Shut-Down Actions

- Close inlet valve.
- Use up the remaining gas or drain completely.
- Turn hand knob counterclockwise until stop.

## 4.5 Einstellung des maximalen Ausgangsdruckes

Das Handrad des Druckminderers kann so eingestellt werden, dass der maximale Ausgangsdruck auf jeden Wert zwischen 50 und 100 % des spezifizierten Ausgangsdruckes eingestellt ist. Um diese Grenze einzustellen wird der Druckminderer an eine Druckgasversorgung angeschlossen mit einem Druckmesser, der den Ausgangsdruck des Druckminderers anzeigt. Auf den Druckminderer wird ein Eingangsdruck gegeben, der dem maximalen Eingangsdruck im späteren Betriebsfall entspricht. Die Kappe (003) wird vom Handrad abgenommen und die Mutter (101) mit einem SW13 Schlüssel gelöst. Mit einem Schraubenzieher wird

die Stellschraube (152) im Uhrzeigersinn eingedreht, bis der angezeigte Ausgangsdruck 5 - 10 % höher ist als der geforderte limitierte Ausgangsdruck. Das Handrad (106) wird im Uhrzeigersinn aufgeschraubt, bis es gegen das Oberteil der Federhaube stößt, dann ungefähr eine  $\frac{1}{8}$  Drehung zurückgedreht und in dieser Stellung mit einer Hand gehalten. Die Mutter (101) wird dann gegen das Handrad mit angezogen. Setzen Sie den Schraubenzieher wieder auf die Stellschraube und drehen Sie das Handrad mit der Stellschraube gemeinsam lose, bis es nicht mehr gegen die Federhaube geklemmt ist. Prüfen Sie nach, ob der Ausgangsdruck auf den geforderten Wert eingestellt ist, indem Sie das Handrad im Uhrzeigersinn gegen den Anschlag drehen.


---

## 4.5 Setting limit on maximum outlet pressure

The hand knob of the regulator can be adjusted to limit the maximum outlet pressure attainable to any value between 50 and 100 % of the rated outlet pressure range. To set this limit, connect the regulator to a pressure source and a gauge to indicate the regulator outlet pressure. Apply an inlet pressure to the regulator equal to the maximum inlet pressure expected in service. Remove plug (item 003) from hand knob and loosen nut (item 101) using a 13 mm socket. Using

a screwdriver, turn adjusting screw (item 152) clockwise until the indicated outlet pressure is 5 to 10 % higher than the pressure at which the limit is desired. Spin hand knob (item 106) clockwise until it stops against top of bonnet; turn it back about  $\frac{1}{8}$  turn and hold it in this position with one hand; tighten nut (item 101) against hand knob. Reinsert screwdriver into adjusting screw and twist hand knob and adjusting screw counterclockwise simultaneously until they are no longer jammed against top of bonnet. Try adjusting hand knob clockwise to insure that it stops when outlet pressure reaches desired maximum pressure.

## 5 INSTANDHALTUNG

 Die Instandhaltung und Wartung darf nur von geschultem Fachpersonal durchgeführt werden!

Bei normaler Beanspruchung wird empfohlen, alle 6 Monate eine Inspektion durchzuführen, bei der das Gerät äußerlich auf Schäden untersucht und auf Funktion geprüft wird.

Weiterhin wird empfohlen, alle 6 Jahre eine Generalüberholung bei Tescom Europe durchführen zu lassen, die den Austausch aller Verschleißteile beinhaltet.

Bei ungewöhnlich starker Beanspruchung können kürzere Wartungsintervalle erforderlich sein.

### 5.1 Gewährleistung, Kundendienst und Versand


Für alle Produkte der TESCOM EUROPE GMBH & CO. KG gilt eine Gewährleistung von 24 Monaten. Beim Betrieb mit giftigen oder korrosiven Gasen gilt eine verkürzte Gewährleistung von sechs Monaten.

Im übrigen verweisen wir auf den Abschnitt „Gewährleistung“ in unseren Geschäftsbedingungen auf dem Lieferschein.

Die Herstelleradresse finden Sie auf der letzten Seite dieser Gebrauchsanweisung.

---

## 5 MAINTENANCE

 The maintenance and repair may only be performed by trained experts!

The inspection is recommended every 6 months if a system has a normal duty cycle. The device is checked for outside damages and function.

Further overhaul and replacement of all wearing parts is recommended every 6 years.

More frequent maintenance may be necessary when the system is used under extreme conditions.

### 5.1 Warranty, Customer Service and Dispatch

All products of TESCOM EUROPE GMBH & CO. KG are guaranteed to be free from defects in materials and workmanship for a period of 24 months. When operating with toxic or corrosive gases a reduced warranty of 6 months is valid.

For more information see "Warranty" in our terms of business in the delivery note.

See the manufacturers' address on the last page of these instructions for use.

Bitte setzen Sie sich vor einer Rücksendung von Reparatur- und Reklamationsware mit unserer Reparaturabteilung in Verbindung. Ebenfalls benötigen wir im Interesse unserer Mitarbeiter eine Erklärung, ob und mit welchen gesundheitsgefährdenden Stoffen das Gerät betrieben wurde und welche Maßnahmen (z. B. Spülen) erfolgt sind, um eine Gefährdung bei der Reparatur auszuschließen.

Bitte beachten Sie den Abschnitt "Transport und Verpackung" im Kapitel "Installation".

## 5.2 Störungsbeseitigung

Für die Behebung der aufgeführten Störungen, beachten Sie bitte das Kapitel "Instandhaltung".

1. Problem:  
Der Hinterdruck steigt nach der Einstellung des Reglers weiter an, ohne dass am Handrad gedreht wird.

Mögliche Ursache:  
Ventilsitz muss ausgetauscht werden.

---

Before return of equipment for repair please contact TESCOM EUROPE GMBH & CO. KG. In interest of the employees health we also need a declaration about the possibility of toxic or harmful media which may have contaminated the unit returned to us and which steps have been taken to avoid danger to persons (e.g. purging).

Observe the instructions in chapter "Installation" in the section "Transport and Packing".

## 5.2 Trouble Shooting

When performing necessary corrective action in the following operations, refer to the "Maintenance" section for the necessary procedure.

1. Problem:  
The regulated pressure continues to increase after lock up without a change in control knob position.

Possible cause:  
Valve seat needs replacement

2. Problem:  
Leckage um oder am Federdeckel.

Mögliche Ursache:

1. Federhaube muss mit vorgeschriebenem Drehmoment nachgezogen werden.
2. Es befinden sich Schmutz oder Kratzer auf dem Dichtradius im Gehäuse.

Tauschen Sie die Membran bzw. das Gehäuse aus.

## 5.3 Ersatzteile

Bei Instandsetzungen sind nur Original-Ersatzteile zu verwenden. Austausch nur durch geschultes Personal!

## 5.4 Zubehör

Panel-Montage-Mutter Bestellnr. 8686-1

- 
2. Problem:  
Leakage through or around edge of bonnet

Possible cause:

1. Torque on bonnet is insufficient. Retorque bonnet.
2. Inspect for nicks and scratches on the radius where the diaphragm seats against the body. Replace diaphragm and/or body if necessary.

## 5.3 Spare Parts

Only original spare parts must be used for repair or overhaul. Replacement only by trained personnel!

## 5.4 Accessories

Panel Mounting Nut Part no. 8686-1

## 6 ANHANG

### 6.1 Technische Daten 44-3200 Serie

Medienspektrum: .....	Alle Gase, die mit den Konstruktionsmaterialien verträglich sind. Für sonstige Medien fragen Sie den Hersteller.
Max. Eingangsdruck: .....	35 & 207 bar
Regelbereich: .....	0-1,7 / 0-3,5 / 0-7 / 0-10 & 0-14 bar
Design Prüfdruck: .....	150% max. Eingangsdruck
Dichtigkeit: Innen:.....	Blasendicht
Außen:.....	< 2 x 10 <sup>8</sup> mbar l/s He
Betriebstemperatur: .....	-40 °C bis +74 °C
Durchflusskoeffizient: .....	Cv = 1,0 (optional Cv = 1,8)
Medienberührte Teile	

---

## 6 APPENDIX

### 6.1 Technical data 44-3200 Series

Fluid media: .....	All gases compatible with materials of construction. For other media, consult factory.
Max. rated inlet pressure: .....	35 / 207 bar (500 / 3000 PSIG)
Outlet pressure ranges: .....	0-1.7 / 0-3.5 / 0-7 / 0-10 & 0-14 bar (0-25 / 0-50 / 0-100 / 0-150 & 0-200 PSIG)
Design proof pressure:.....	150% of rated pressure
Leakage: Internal:.....	Bubble-tight
External: .....	< 2 x 10 <sup>8</sup> mbar l/s He
Operating temperature: .....	-40 °C to 74 °C
Flow capacity: .....	Cv = 1.0 (optional Cv = 1.8)

Media Contact Materials

Gehäuse: ..... 316 Edelstahl oder Messing  
 Federhaube: ..... Messing vernickelt  
 Membran: ..... 316 Edelstahl  
 Ventilsitz: 207 bar Eingangsdruck: ..... CTFE  
               35 bar Eingangsdruck: ..... Teflon®  
 Sitzhalter: ..... Nitronic 60  
 Dichtung: ..... Teflon®  
 Sonstige Teile: ..... 316 Edelstahl  
  
 Gewicht (ohne Manometer): ..... 1,6 kg

Bitte beachten Sie: Modifikationen können abweichende Werte bei den vorher genannten Technischen Daten haben. Modifikationen erkennen Sie an den zusätzlichen 3 Ziffern am Ende der Bestellnummer z.B. 44-32XXXXXX-YYY. Weitere Informationen hierzu erhalten Sie bei ihrem Händler.

---

Body: ..... 316 stainless steel or brass  
 Bonnet: ..... Nickel plated brass  
 Diaphragm: ..... 316 stainless steel  
 Seat: 207 bar (3000 PSIG): ..... CTFE  
           35 bar (500 PSIG): ..... Teflon®  
 Retainer, seat: ..... Nitronic 60  
 Seal: ..... Teflon®  
 Remaining parts: ..... 316 stainless steel  
  
 Weight (without gauges): ..... 1.6 kg

Please note: Modifications could have different technical data. Modifications are marked with 3 extra figures at the end of the order no. e.g. 44-32XXXXXX-YYY. For further information please consult factory.

## 6.2 Technische Daten PHE3200 Serie

Medienspektrum: .....	Alle Gase, die mit den Konstruktionsmaterialien verträglich sind. Für sonstige Medien fragen Sie den Hersteller.
Max. Eingangsdruck: .....	35 bar
Regelbereiche: .....	0-1,7 / 0-3,5 / 0-7 bar
Design Prüfdruck: .....	150% max Eingangsdruck
Dichtigkeit:	
Innen: .....	ANSI Class VI
Außen: .....	$< 2 \times 10^{-8}$ mbar l/s He
Betriebstemperatur (nur Medium):	
Teflon® Sitz: .....	-40 °C bis +74 °C
PEEK OPTIMA® Sitz: .....	-40 °C bis +204 °C
Durchflusskoeffizient: .....	$C_v = 1,0 / C_v = 1,8$

---

## 6.2 Technical data PHE3200 Series

Fluid media: .....	All gases compatible with materials of construction. For other media, consult factory.
Max. rated inlet pressure: .....	35 bar (500 PSIG)
Outlet pressure ranges: .....	0 - 1.7 / 0 - 3.5 / 0 - 7 bar (0 - 25 / 0 - 50 / 0 - 100 PSIG)
Design proof pressure: .....	150% of rated pressure
Leakage:	
Internal: .....	ANSI Class VI Shut-off
External: .....	$< 2 \times 10^{-8}$ mbar l/s He
Operating temperature (media only):	
Teflon® seat: .....	-40 °C to +74 °C
PEEK Optima® seat: .....	-40 °C to +204 °C
Flow capacity: .....	$C_v = 1,0, 1,8$



### Medienberührte Teile

Gehäuse: .....	316L Edelstahl
Sitz: .....	Teflon® oder PEEK OPTIMA®
O-Ring: .....	Ethylen Propylen
Membran: .....	316 Edelstahl
Sitzhalter: .....	Nitronic 60
Sonstige Teile: .....	316 Edelstahl
Anschlüsse: .....	
	Tri Clamp, Rohrenden, High Purity Internal Connections (H.P.I.C) (nur Manometeranschluss)
Gewicht (ca.): .....	1,58 kg

Bitte beachten Sie: Modifikationen können abweichende Werte bei den vorher genannten Technischen Daten haben. Modifikationen erkennen Sie an den zusätzlichen 3 Ziffern am Ende der Bestellnummer z.B. PHE32XXXXXXXX-YYY. Weitere Informationen hierzu erhalten Sie bei ihrem Händler.

---

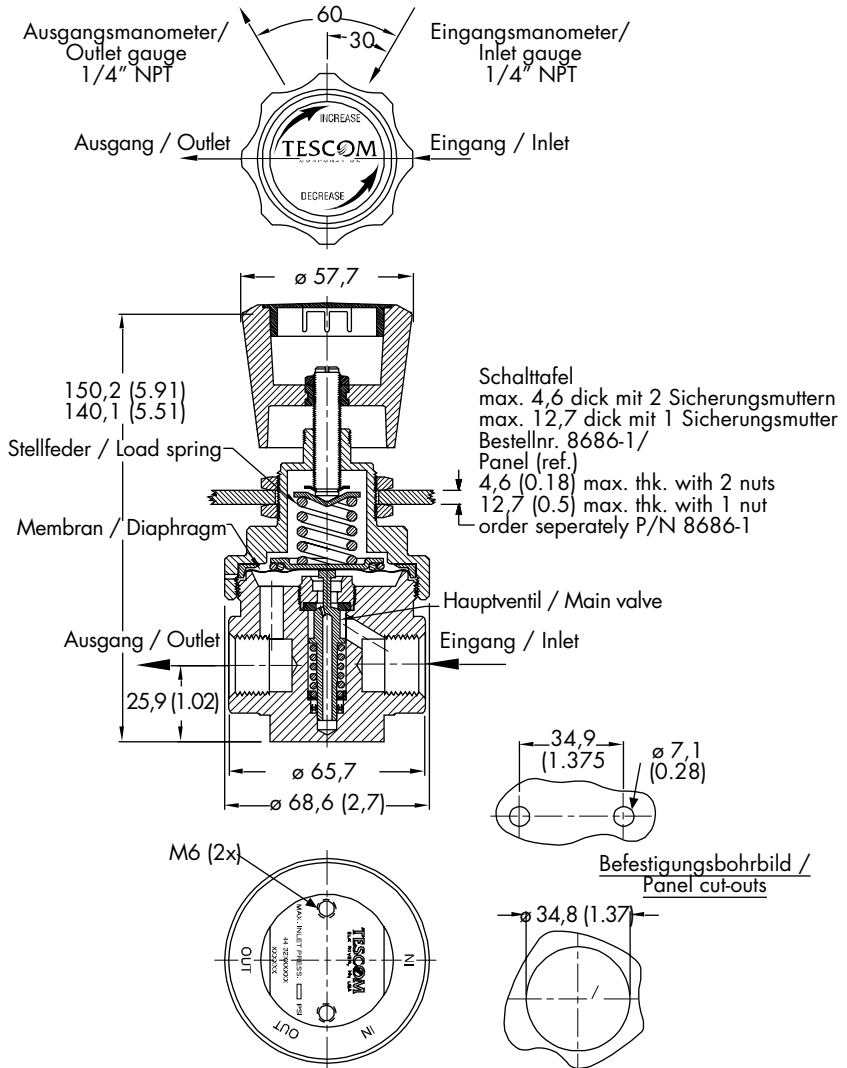
### Media Contact Materials

Body: .....	316L stainless steel
Seat: .....	Teflon® or PEEK Optima®
O-ring: .....	Ethylene Propylene
Diaphragm: .....	316 stainless steel
Seat retainer: .....	Nitronic 60
Remaining parts: .....	316 stainless steel
Connections: .....	
	Sanitary Fitting, Tube Ends, High Purity Internal Connections (H.P.I.C) (gauge port only)
Weight (approximately): .....	1.58 kg

Please note: Modifications could have different technical data. Modifications are marked with 3 extra figures at the end of the order no. e.g. PHE32XXXXXXXX-YYY. For further information please consult factory.

### 6.3 Einbauzeichnung 44-3200 Serie

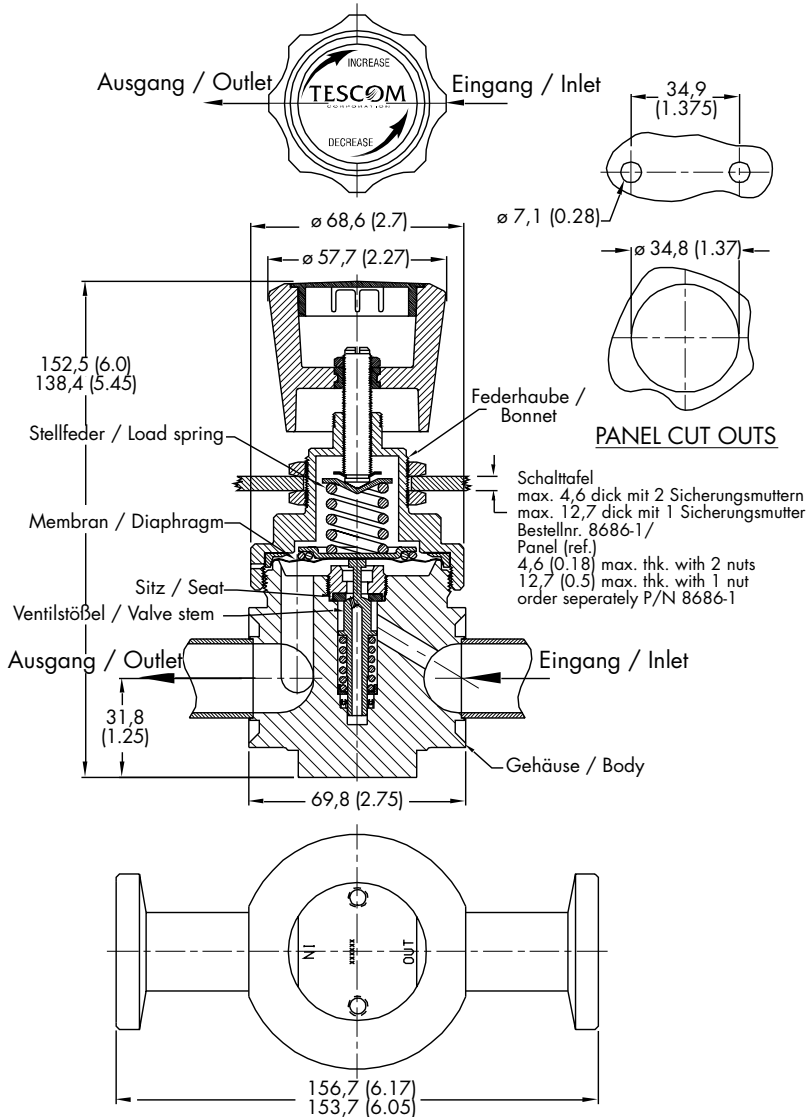
### 6.3 Installation drawing 44-3200 Series



Maße in mm (inch) /  
Dimensions in mm (inch)

## 6.4 Einbauzeichnung PHE3200 Serie

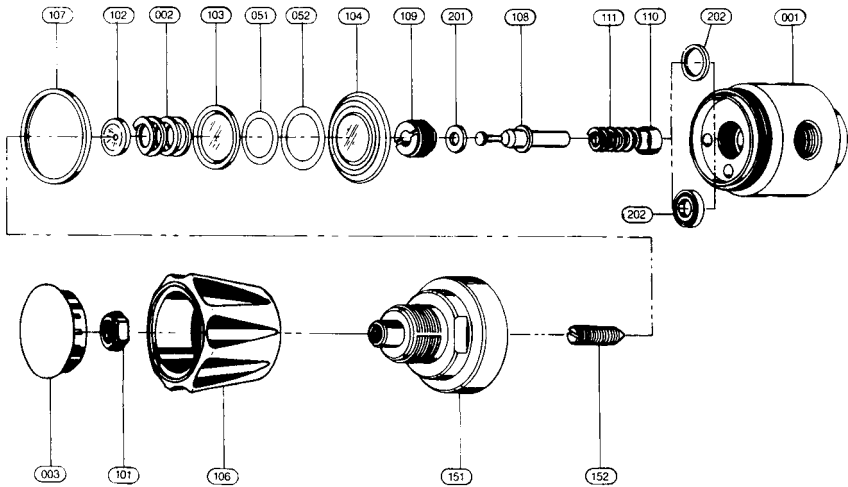
## 6.4 Installation drawing PHE3200 Serie



Maße in mm (inch)/  
Dimensions in mm (inch)

## 6.5 Einzelteilzeichnung

## 6.5 Component drawing



### TESCOM EUROPE GMBH & CO. KG

An der Trave 23 - 25 • D-23923 Selmsdorf • Germany  
Tel: +49 (0) 3 88 23 / 31-0 • Fax: +49 (0) 3 88 23 / 31-199  
eu.tescom@emerson.com • www.tescom-europe.com



# TESCOM



# EMERSON™

Process Management