

44-4200系列

调压器-减压

D44421613XCN2

规格

关于其他材料或者修订信息，请咨询TESCOM。

运行参数

压力等级符合ANSI/ASME B31.3规范

最大入口压力

6000 psig / 414 bar

出口压力范围

0至5000 psig / 0至345 bar

设计耐受压力

最大额定值的150%

泄漏

气密型

工作环境温度和液体温度

请参见零件号选择器

流通能力

1/4"主阀: $C_v = 0.80$

3/8"主阀: $C_v = 2.0$

介质接触材料

阀体

黄铜、303或316不锈钢

主阀座

CTFE、Teflon®或Vespel®

O型圈

丁腈橡胶、Viton-A®或乙丙橡胶

支承环

Teflon®

垫圈

三氟氯乙烯(CTFE)或Vespel®

其余部件

300系列不锈钢、17-4 PH

其他

接头

入口和出口: 1/4"、1/2"和3/4" NPTF

气室端口: 1/4" NPTF

清洁

CGA 4.1和ASTM G93

重量

8.0 lbs / 3.6 kg

Teflon®、Viton®和Vespel®是E.I. du Pont de Nemours and Company的注册商标。



TESCOM 44-4200 系列是一款高压、气室负载式减压型调压器，可选提供的流通能力为 $C_v = 0.80$ 或 2.0。该调压器的最大压力额定值可达 6,000 psig / 414 bar（入口）和 5,000 psig / 345 bar（出口）。

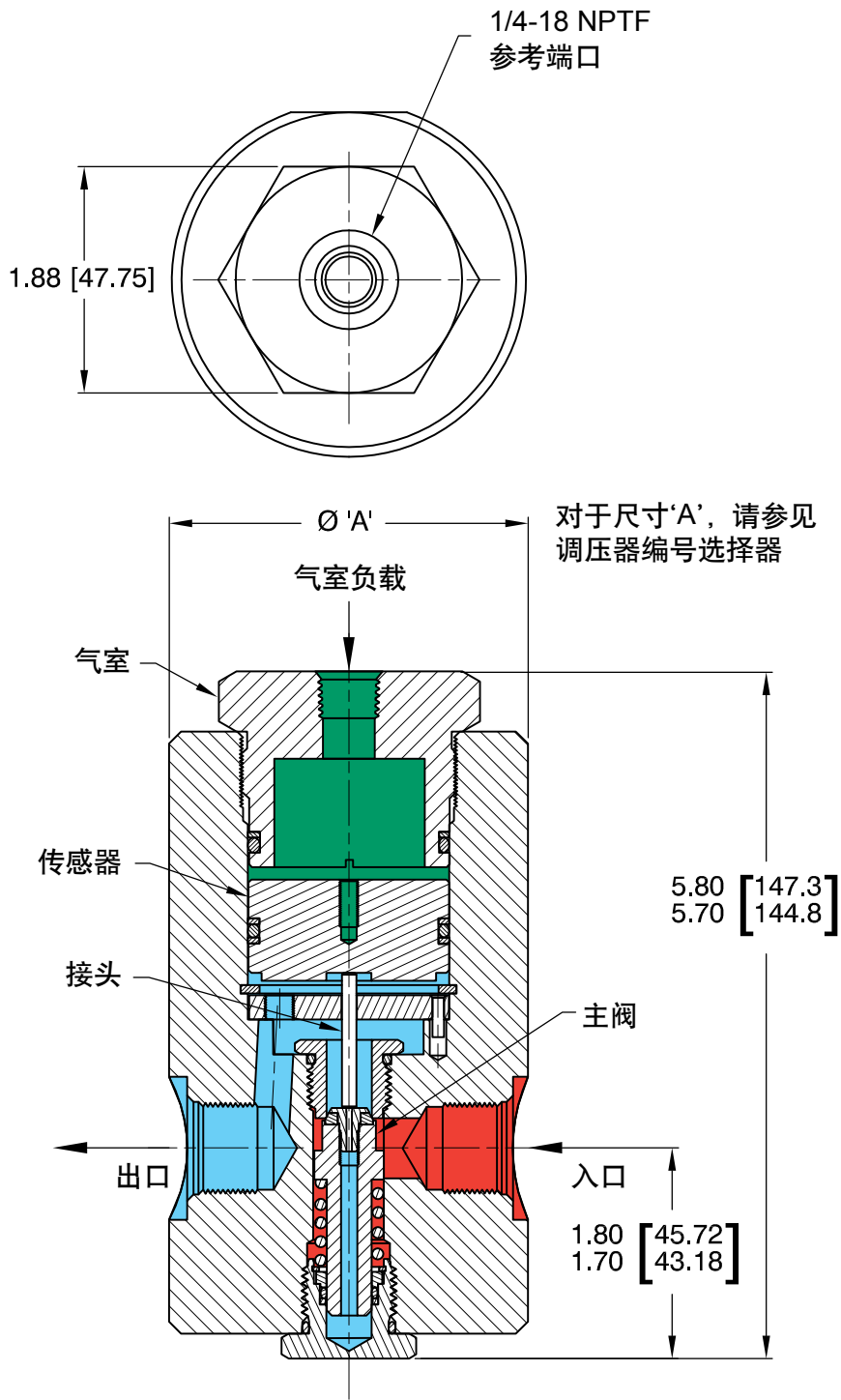
应用

- 灭火设备
- CNG加气

特性与优势

- 提供黄铜或不锈钢版本
- 使用了活塞型传感器和平衡主阀设计
- 设计放型
- 多种阀体和非耐用部件材料选项
- 高流量、高压

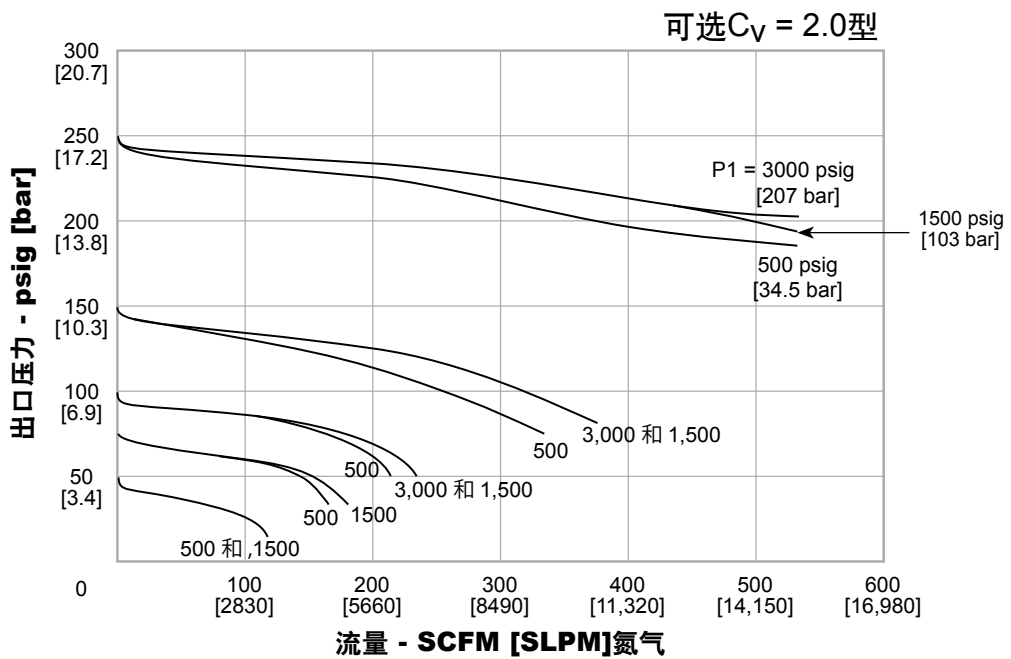
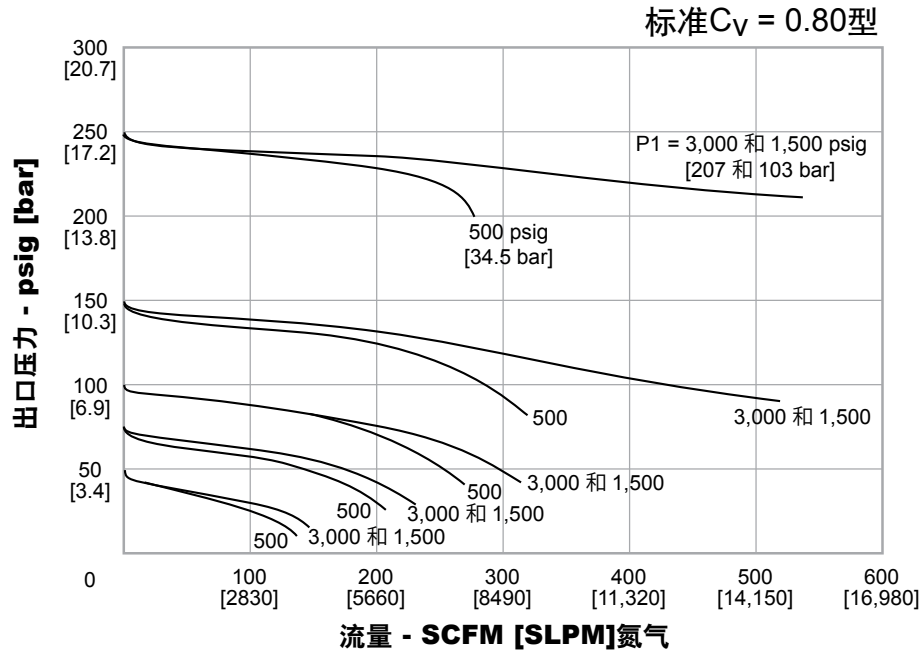
44-4200系列调压器构图



所有尺寸都是参考值和标称值
单位: 英寸[mm]

44-4200系列调压器流量图

关于如何解读流量曲线图的信息，请参见在TESCOM产品目录或者在 www.tescom.com 网站上的文档《流量曲线和计算方法》(debul2007xcn2)。



44-4200系列调压器零件号选择器

《维修工具、附件和修订信息》适用于本产品。更多信息，请联系TESCOM。

选择零件号示例：

44-42	1	5	A				2	4	-005		
基本系列	阀体材料	出口压力范围	非耐用品				入口和出口 端口类型	入口和出口 端口规格	直径"A"	型号	
			O型圈	阀座	垫圈	温度					
44-42	1 - 黄铜 2 - 303 不锈钢 6 - 316 不锈钢	5 - 0至5000 psig 0至345 bar	A-丁腈橡胶	三氟氯乙	三氟氯乙	-40至165°F	1 - SAE 2 - NPTF 3 - MS33649	4 - 1/4" 8 - 1/2" 12 - 3/4" (仅NPTF 和SAE)	2.47" 2.47" 2.98" (2.98" SAE) 2.98" (3.48" SAE)	-005 - C _v = 2.0	
				烯(CTFE)	烯(CTFE)	-40至74°C					
				B-丁腈橡胶	Teflon®	三氟氯乙					-40至165°F
					烯(CTFE)	烯(CTFE)					-40至74°C
				E - Viton-A®	三氟氯乙	三氟氯乙					-15至165°F
					烯(CTFE)	烯(CTFE)					-26至74°C
				F - Viton-A®	Teflon®	三氟氯乙					-15至165°F
烯(CTFE)	烯(CTFE)	-26至74°C									
G - Viton-A®	Vespel®	Vespel®	-15至250°F								
			-26至121°C								
H - E.P.	Vespel®	Vespel®	-40至250°F								
			-40至121°C								
L - E.P.	三氟氯乙	三氟氯乙	-40至165°F								
	烯(CTFE)	烯(CTFE)	-40至74°C								



警告！ 在您未阅读并完全理解 TESCOM 安全、安装和操作注意事项之前，切勿尝试选择、安装、使用或者维护本产品。

D44421613XCN2 © 2012 Emerson Process Management Regulator Technologies, Inc. 保留所有权利。05/2012.
Tescom、Emerson Process Management 及 Emerson Process Management 设计是艾默生过程管理集团旗下公司的商标。
所有其他商标归其各自所有者所有。