

44-4600系列

调压器 - 减压

D44461776XCN2

规格

关于其他材料或者修订信息，请咨询TESCOM。

运行参数

压力等级符合ANSI/ASME B31.3规范

入口压力范围

大气压力400 psig / 27.6 bar

出口压力范围

50 mm Hg (绝对) - 15 psig / 1.0 bar

设计耐受压力

最大额定值的150%

泄漏

内部：气密型

外部：设计满足： $< 2 \times 10^{-8}$ atm cc/sec He

工作温度

-40°F至165°F / -40°C至74°C

流通能力

$C_v = 0.24$

最大工作扭矩 (手动旋钮)

30 in-lbs / 3.4 N·m

介质接触材料

阀体

316不锈钢

膜片

316不锈钢

阀座

Teflon®

弹簧 (主阀)

Elgiloy®

弹簧 (偏压)

316不锈钢

其余部件

316不锈钢

其他

清洁

CGA 4.1和ASTM G93

重量 (不含仪表)

2.75 lbs / 1.2 kg

Teflon®是E.I. du Pont de Nemours and Company的注册商标。

Elgiloy®是Elgiloy公司的注册商标。



弹簧负载



气室负载



空气负载

TESCOM 44-4600系列是一种极度灵敏的高纯度单级调压器，适用于低压和真空应用中的特种、易燃和工业气体压力控制应用。防扩散金属阀膜密封可确保气体纯度和完整性，防泄漏。

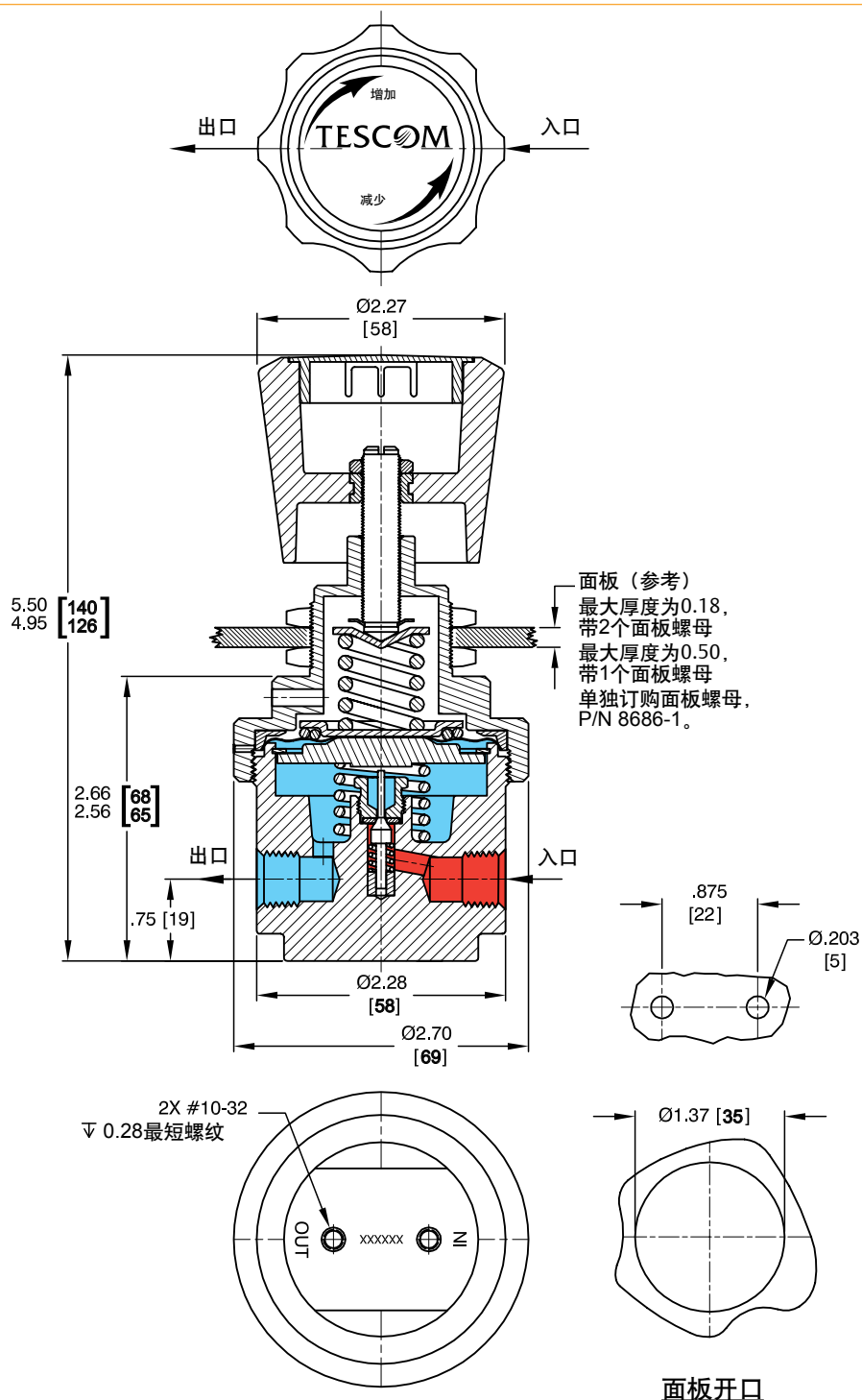
应用

- 分析系统
- 采样系统
- 处理系统
- 试验工厂
- 标定

特性与优势

- 可选的最大入口压力为3500 psig / 241 bar
- 采用金属与金属阀膜密封
- 可调节最大出口压力的限制器
- 316不锈钢结构
- 可提供气室负载或空气负载型号

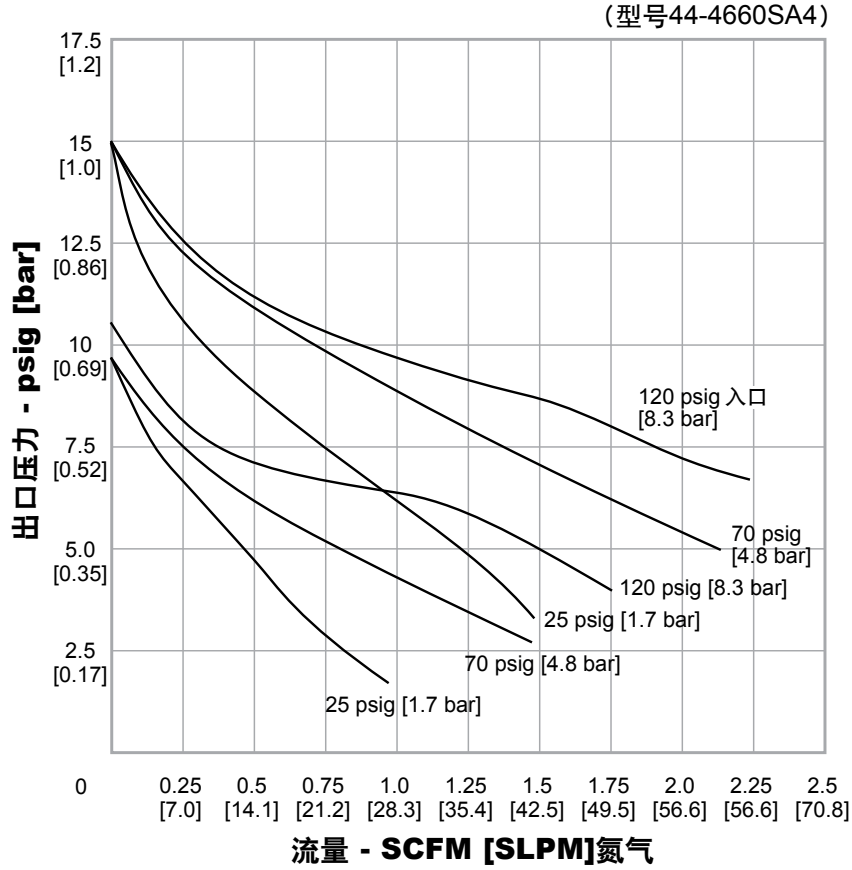
44-4600系列调压器构图



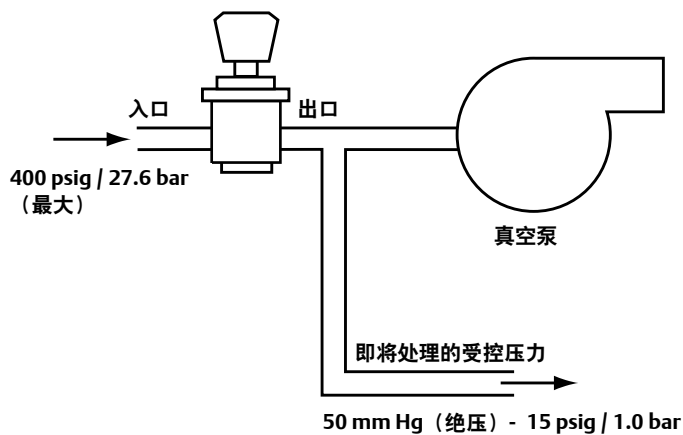
所有尺寸都是参考值和标称值
单位: 英寸[mm]

44-4600系列调压器流量图

关于如何解读流量曲线图的信息，请参见在TESCOM产品目录或者在www.tescom.com网站上的文档《流量曲线和计算方法》(debul2007xcn2)。



44-4600系列典型应用



44-4600系列调压器零件号选择器

《维修工具、附件和修订信息》适用于本产品。更多信息，请联系TESCOM。

选择零件号示例：

| 44-46 | 6 | 0 | S | 2 | 4 | - | 请参见以下编号 |
|-------|----------------|--|-------------------------|---------------|---------------|---|--|
| 基本系列 | 阀体材料 | 出口压力范围 ¹ | 非耐用品 | 入口和出口 端口类型 | 入口和出口 端口规格 | | 更改版本 |
| 44-46 | 6 - 316不 锈钢 | 0 - 50 mm Hg (绝压) - 15 psig / 1.0 bar 1.28" Hg = 50 mm Hg (绝压) | S - Teflon [®] | 2 - NPTF | 4 - 1/4" | | -001 - 一个1/4"仪表端口, 90°安装 -002 - 两个1/4"仪表端口, 60°安装 (弹簧) -019 - 最大入口压力为: 3500 psig / 241 bar, 流通能力C _V = 0.06 |



警告！ 在您未阅读并完全理解 TESCOM 安全、安装和操作注意事项之前，切勿尝试选择、安装、使用或者维护本产品。

D44461776XCN2 © 2012 Emerson Process Management Regulator Technologies, Inc. 保留所有权利。05/2012.
Tescom、Emerson Process Management 及 Emerson Process Management 设计是艾默生过程管理集团旗下公司的商标。
所有其他商标归其各自所有者所有。