

Serie 44-5200

Druckminderer

D44521866XDE2

Spezifikationen

Weitere Materialien oder Modifikationen auf Anfrage.

TECHNISCHE DATEN

Druckbelastungen gemäß Kriterien der ANSI/ASME-Norm B31.3

Maximaler Eingangsdruck

27,6 oder 241 bar

Ausgangsdruck-Regelbereiche

0,1-1,7; 0,1-3,4; 0,14-6,9; 0,14-17,2; 0,35-34,5; 0,35-41,4 bar

Prüfdruck

150 % des maximalen Nenndrucks

Betriebstemperatur

-26 °C bis +93 °C

Durchflusskoeffizient

$C_v = 0,06$

$C_v = 0,15$

Maximales Drehmoment Handrad

3,4 Nm



MEDIENBERÜHRTE TEILE

Gehäuse

316 Edelstahl oder Messing

Federhaube

300 Edelstahl oder Messing

Kolben

316 Edelstahl oder Messing

Ventilsitze

Vespel®

O-Ring

Viton®

Filter (40 Mikron)

316 Edelstahl

Restliche Teile

300 Edelstahl und Messing

SONSTIGES

Reinigung

Gemäß CGA 4.1 und ASTM G93

Anschlüsse

Eingangs-, Ausgangs- und Manometeranschlüsse 1/4" NPTF

Gewicht (ohne Manometer)

0,9 kg

¹Erweiterter Temperaturbereich von -40 °C bis +204 °C auf Anfrage.

Vespel® und Viton® sind eingetragene Warenzeichen der Firma E.I du Pont de Nemours and Company.

Die kompakten Druckminderer der TESCOM-Serie 44-5200 mit Kolbensensor sind ausgelegt für Anwendungen mit hoher Beanspruchung. Optional mit Entlüftung oder mit Pneumatiktrieb zur Kombination mit dem elektropneumatischen Regler ER5000 von TESCOM.

Anwendungen

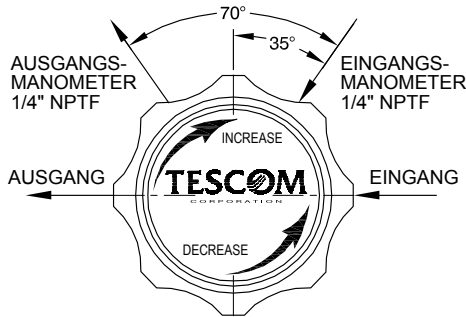
- Teststände und Prüfgeräte
- Kalibrierstände
- Produktionsanlagen

Produktmerkmale und -vorteile

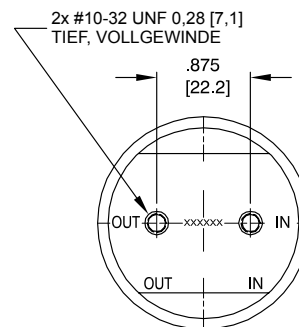
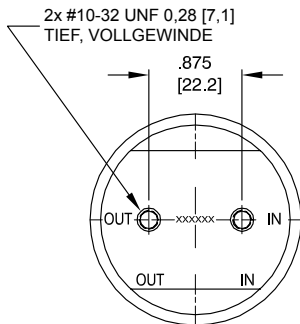
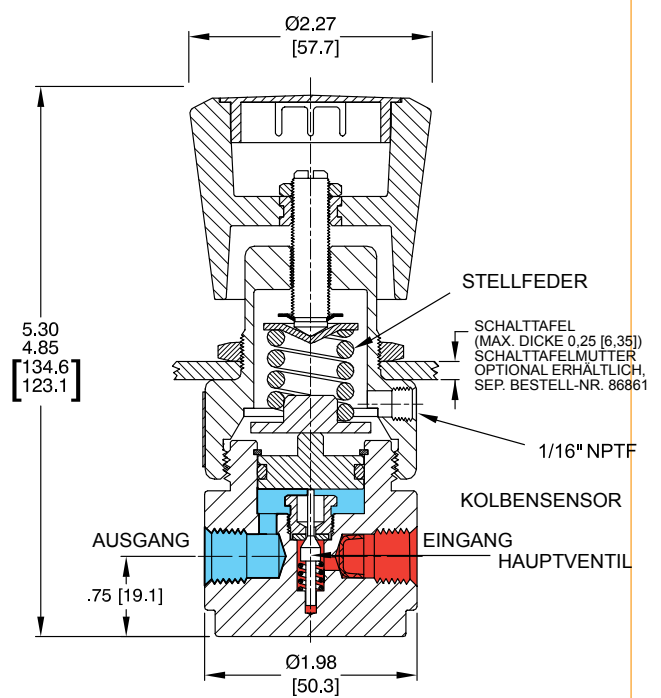
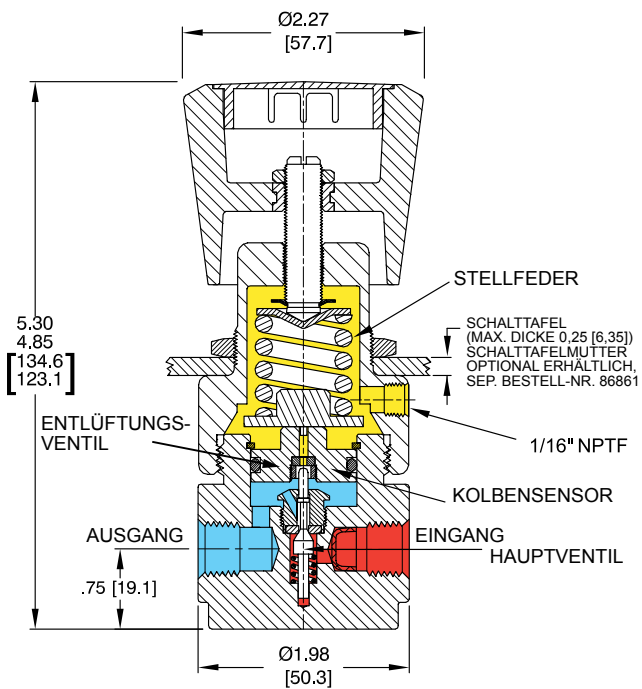
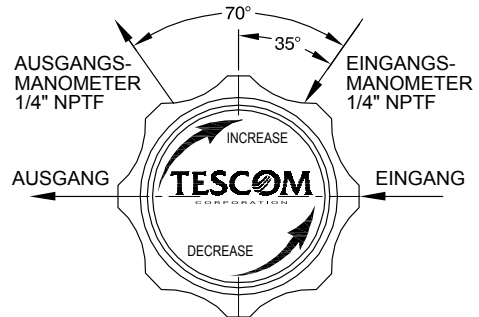
- Kompakt und wirtschaftlich
- Für Gase oder Flüssigkeiten
- Kolbensensor für eine hohe Zuverlässigkeit und eine lange Lebensdauer
- Standard-Ausführung mit 1/4" NPTF-Manometeranschlüssen
- Ausführung in Messing oder Edelstahl
- Einstellbarer Anschlag zur Begrenzung des maximalen Ausgangsdrucks
- Modifikation für 414 bar Eingangsdruck lieferbar
- Mit Entlüftung und gekapselter Entlüftung lieferbar
- NACE-konforme Ausführungen erhältlich

Druckminderer Serie 44-5200

AUSFÜHRUNG MIT ENTLÜFTUNG



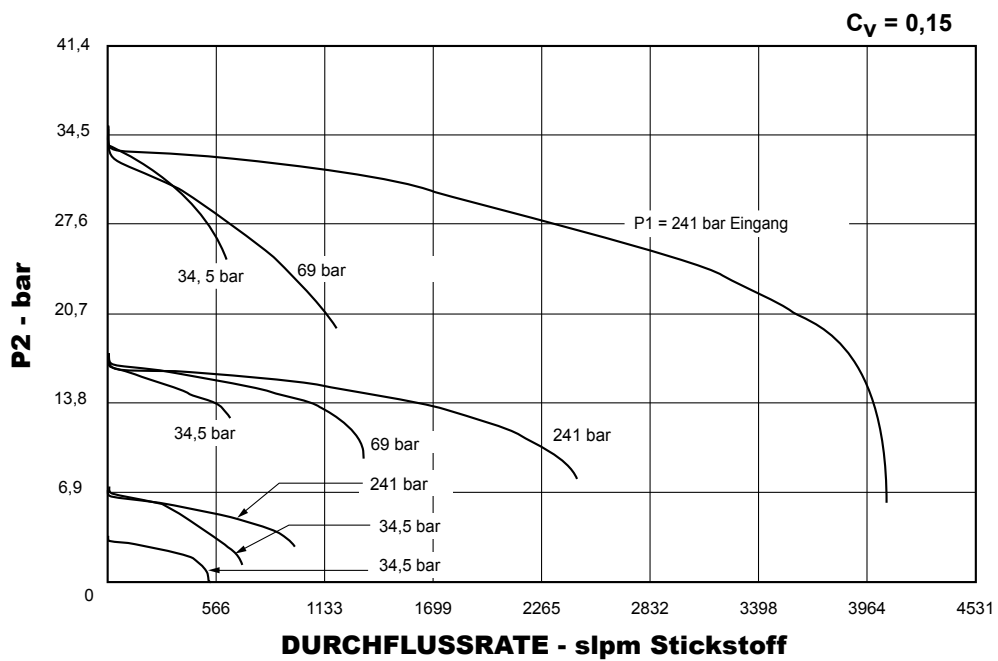
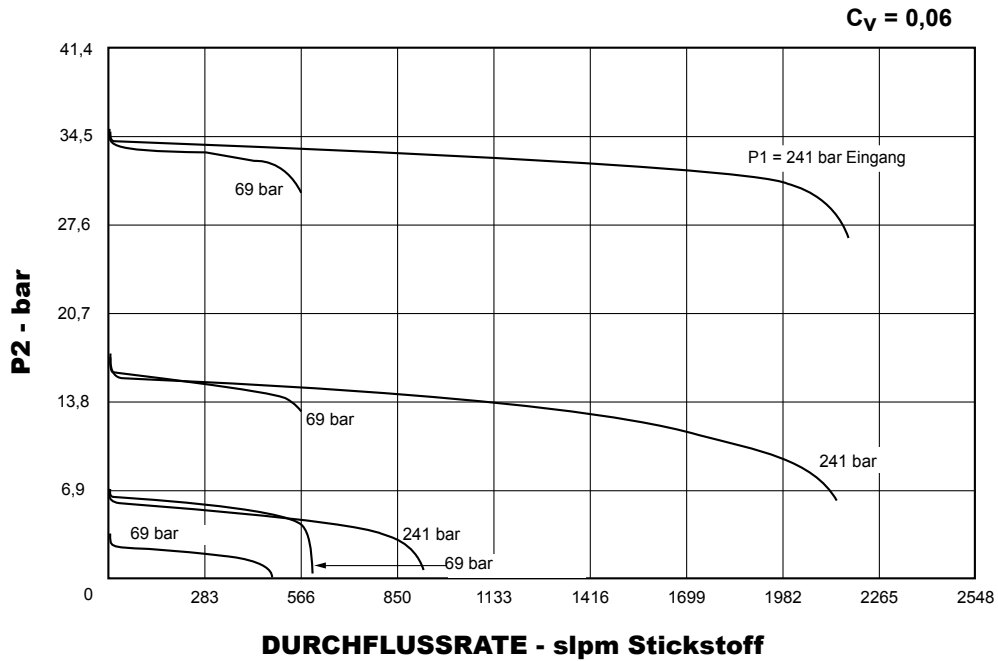
NICHT ENTLÜFTENDE AUSFÜHRUNG



Alle Maße sind Nennmaße
Metrische Angaben [Millimeter] in Klammern

Druckminderer Serie 44-5200 - Durchflusskurven

Weitere Informationen zu Durchflusskurven erhalten Sie im Dokument Erläuterungen zu Durchfluss-Diagrammen im TESCOM-Katalog oder unter www.tescom.com.



Druckminderer Serie 44-5200 - Bestellinformation

Reparaturkits, Zubehör und Modifikationen ggf. auf Anfrage.

Beispiel Bestellnummer:

44-52	1	5	-	2	4	3	V	- Siehe Nummer unten
TYPREIHE	GEHÄUSE-MATERIAL	AUSGANGSDRUCK-REGELBEREICHE	EIN- UND AUSGANGS-ANSCHLUSS-ART	AN-SCHLUSS-GRÖSSE	EINGANGS-DRUCK	DURCHFLUSS-KOEFFIZIENT	OPTIONALE ENTLÜFTUNG	MODIFIKATIONEN
44-52	1 – Messing 6 – 316 Edelstahl	0 – 0,1-1,7 bar 1 – 0,1-3,4 bar 2 – 0,14-6,9 bar 3 – 0,14-17,2 bar 5 – 0,35-34,5 bar 6 – 0,35-41,4 bar	2 – NPTF	4 – 1/4"	1 – 241 bar 2 – 27,6 bar 3 – 241 bar	$C_V = 0,06$ $C_V = 0,15$ $C_V = 0,15$	V – selbst entlüftend	-038 – Dom Steuerung -VA027 – Pneumatik-antrieb und selbst entlüftend * * Mod VA027 ist nur bei einem Ausgangsdruck von 0,35 - 34,5 bar erhältlich



ACHTUNG! Produkt erst auswählen, einbauen, verwenden oder warten, wenn Sie die *TESCOM Installationshinweise* gelesen und in vollem Umfang verstanden haben.

D44521866XDE2 © 2014 Emerson Process Management Regulator Technologies, Inc. Alle Rechte vorbehalten. 09/2014.
Tescom, Emerson Process Management und Emerson Process Management Design sind Marken eines der Unternehmen der Emerson Process Management Gruppe. Alle anderen Marken sind Eigentum der jeweiligen Inhaber.