

44-5200系列

调压器 - 减压

D44521866XCN2

规格

关于其他材料或者修订信息，请咨询TESCOM。

运行参数

压力等级符合ANSI/ASME B31.3规范

最大入口压力

400和3500 psig / 27.6以及241 bar

出口压力范围

1-25、1-50、2-100、2-250、5-500和5-600 psig
0.07-1.7、0.07-3.4、0.14-6.9、0.14-17.2、0.35-34.5
和0.35-41.4 bar

设计耐受压力

最大额定值的150%

工作温度¹

-15°F至200°F / -26°C至93°C

流通能力

$C_v = 0.06$

$C_v = 0.15$

最大工作扭矩

30 in-lbs / 3.4 N•m

介质接触材料

阀体

316不锈钢或黄铜

阀盖

300系列不锈钢或黄铜

活塞

316不锈钢或黄铜

阀座

Vespel®

O型圈

Viton®

过滤器(40微米)

316不锈钢

其余部件

300系列不锈钢和黄铜

其他

清洁

CGA 4.1和ASTM G93

接头

1/4" NPTF入口、出口和仪表端口

重量(不含仪表)

2 lbs / 0.9 kg

¹关于-40°F至400°F/-40°C至204°C扩展温度范围，请咨询TESCOM。

Vespel®和Viton®都是E.I. du Pont de Nemours and Company的注册商标。



TESCOM 44-5200系列是一款紧凑型活塞感应式减压型调压器，设计用于重负荷循环应用。在与TESCOM ER5000电子气动控制器配合使用时，可提供排放或空气负载选项。

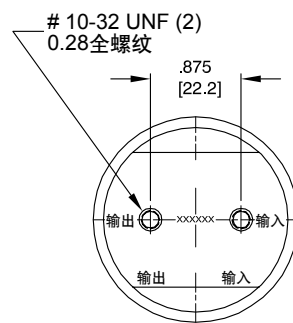
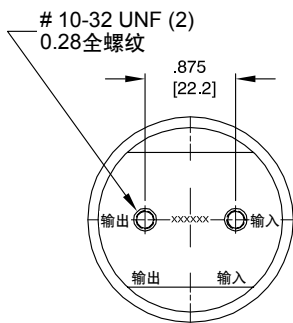
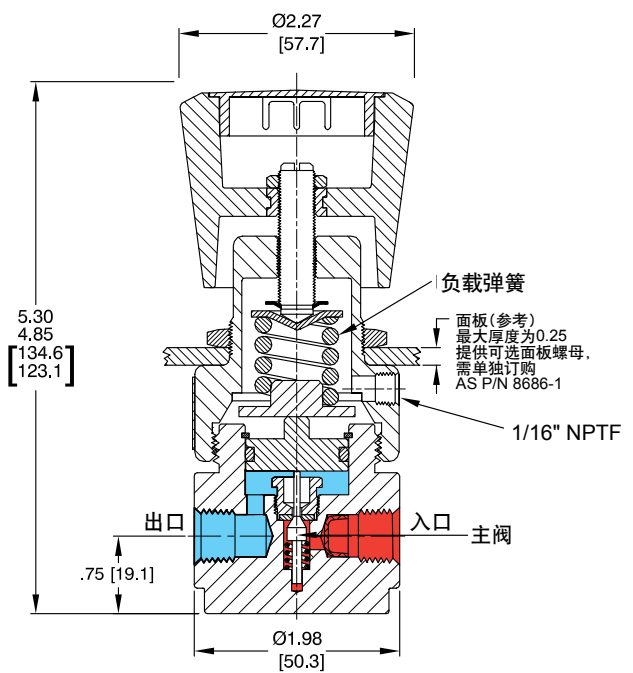
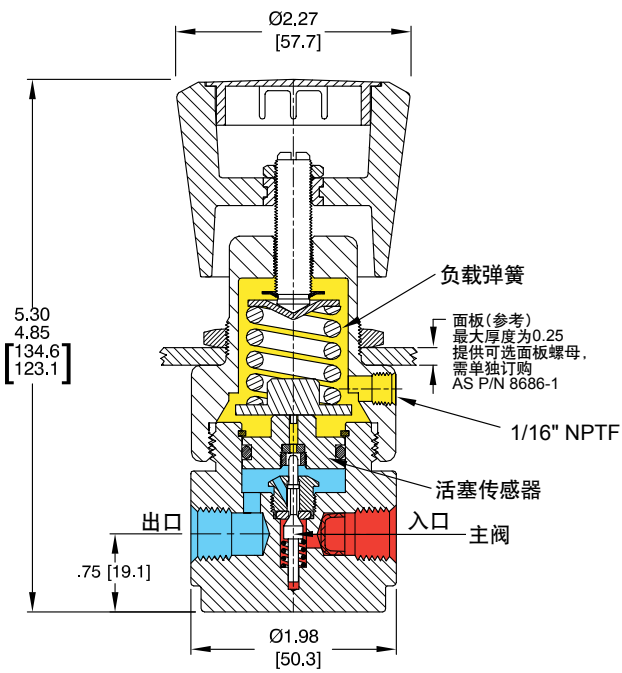
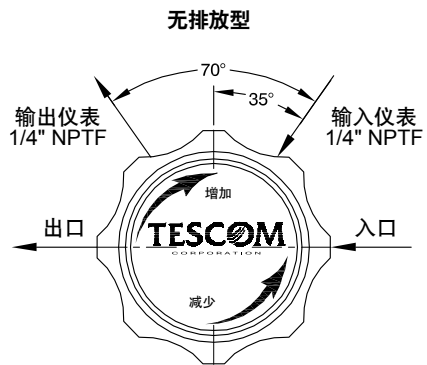
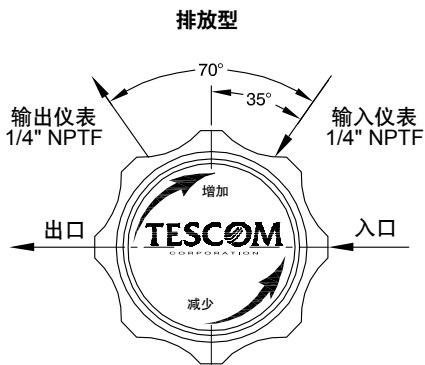
应用

- 测试设备
- 标定台
- 产品设备

特性与优势

- 紧凑和经济型设计
- 适用于气体或流体应用
- 感应活塞可提供高可靠性和较长的使用寿命
- 标准配置包括1/4" NPTF仪表端口
- 黄铜或不锈钢结构
- 可调节最大出口压力限制器
- 可提供入口压力为6000 psig / 414 bar的修改版本
- 提供排放和回收式排放
- 可提供符合 NACE 要求的设计

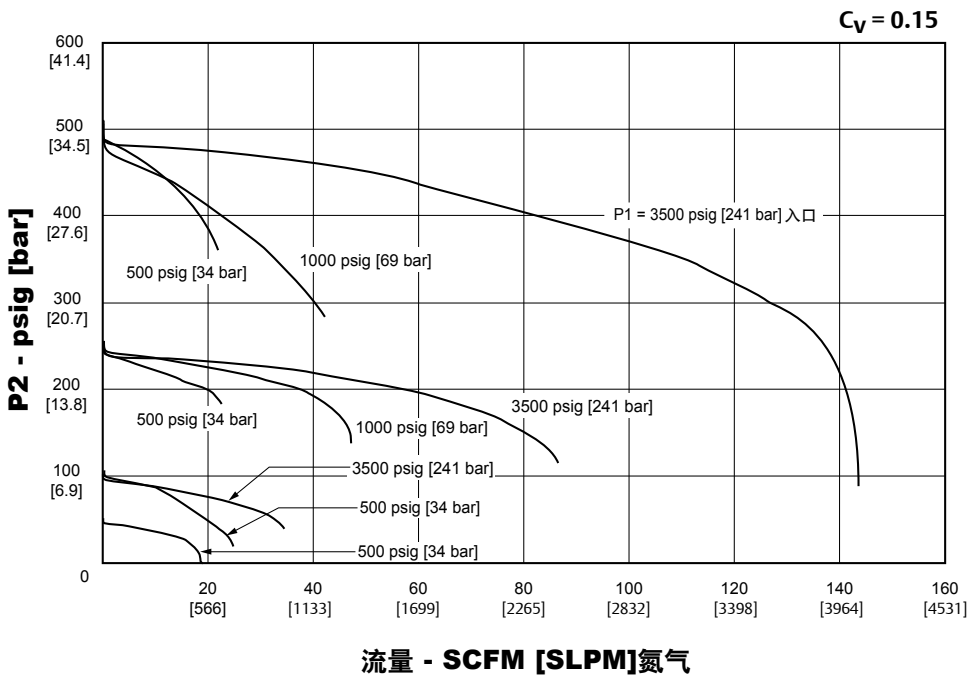
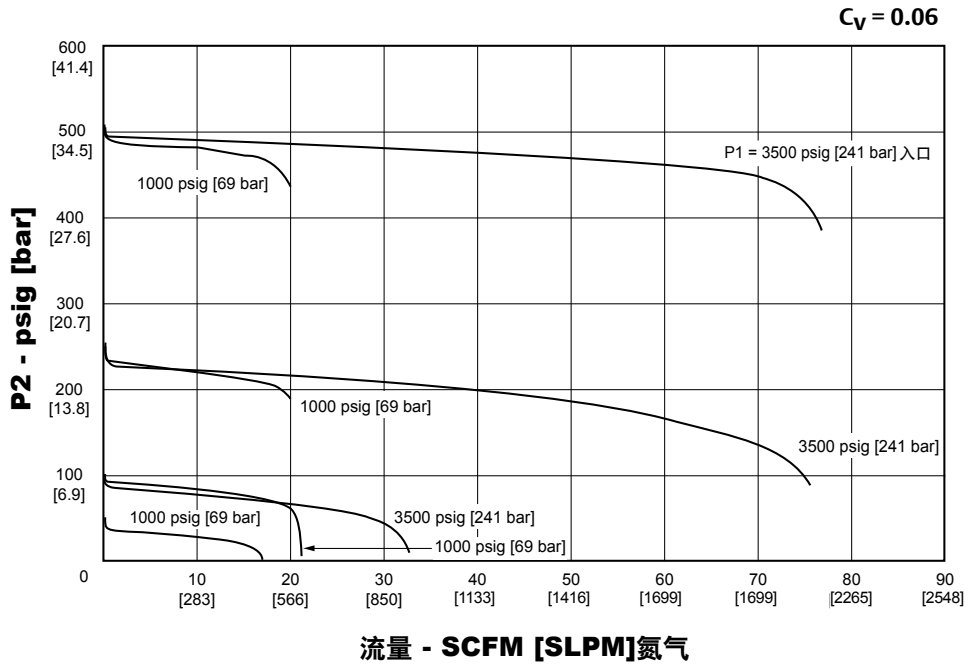
44-5200系列调压器构图



所有尺寸都是参考值和标称值
单位: 英寸[mm]

44-5200系列调压器流量图

关于如何解读流量曲线图的更多信息，请参见在TESCOM产品目录或者在 www.tescom.com 网站上的文档《流量曲线和计算方法》(debul2007xcn2)。



44-5200系列调压器零件号选择器

《维修工具、附件和修订信息》适用于本产品。更多信息，请联系 TESCOM。

选择零件号示例：

44-52	1	5	-	2	4	3	V	-	请参见以下编号
基本系列	阀体材料	出口压力	入口和出口 端口类型	端口规格	入口压力	流通能力	可选排放	型号	
44-52	1 - 黄铜 6 - 316 不锈钢	0 - 1-25 psig 0.07-1.7 bar 1 - 1-50 psig 0.07-3.4 bar 2 - 2-100 psig 0.14-6.9 bar 3 - 2-250 psig 0.14-17.2 bar 5 - 5-500 psig 0.35-34.5 bar 6 - 5-600 psig 0.35-41.4 bar	2 - NPTF	4 - 1/4"	1 - 3500 psig 241 bar 2 - 400 psig 27.6 bar 3 - 3500 psig 241 bar	$C_V = 0.06$ $C_V = 0.15$ $C_V = 0.15$	V - 排放	-038 - 气室负载 -VA027 - 空气负载, 排放 *]	
* 型号VA027仅可用于出口压力5 -500 psig / 0.35 - 34.5 bar 的应用									



警告！ 在您未阅读并完全理解 TESCOM 安全、安装和操作注意事项之前，切勿尝试选择、安装、使用或者维护本产品。

D44521866XC2 © 2014 Emerson Process Management Regulator Technologies, Inc. 保留所有权利。09/2014.
Tescom、Emerson Process Management 及 Emerson Process Management 设计是艾默生过程管理集团旗下公司的商标。
所有其他商标归其各自所有者所有。