

Série 50-4000

Reguladores - Reguladores de pressão

D50402088XPB2

Especificações

Para obter outros materiais ou modificações, consulte a TESCO.

PARÂMETROS DE OPERAÇÃO

Classe de pressão de acordo com os critérios da ANSI/ASME B31.3

Pressão máxima de entrada

10.000, 15.000 psig/690, 1.034 bar

Pressão máxima de saída

5.500 - 15.000 psig/380-1.034 bar

3.000 - 10.000 psig/207 - 690 bar

3.000 - 6.000 psig/207 - 414 bar

3.000 - 4.000 psig/207 - 276 bar

Pressão de projeto

150% da máxima classificada

Vazamento

2 gotas/min a 150 S.U.S e 2.500 psig/172 bar

Temperatura de operação

-15 °F a 165 °F/-26 °C a 74 °C

Capacidade de fluxo

$C_v = 0,12$ (Regulador de controle), $C_v = 1,9$ (Bypass integrado)

MATERIAIS EM CONTATO COM O MEIO

Corpo

Aço inoxidável 316

Assento da válvula principal e do respiro

Aço inoxidável 17-4, Vespel®

O-Ring

Buna-N, Viton®, EP

Anel de segurança

CTFE

Demais peças

Aço inoxidável série 316, aço inoxidável 17-4

OUTRO

Limpeza

CGA 4.1 e ASTM G93

Peso (aproximado)

14 lbs/6,4 kg

Vespel® e Viton® são marcas registradas da E.I. du Pont de Nemours and Company.



O regulador de pressão TESCO Série 50-4000 e 50-4100, com válvula bypass integrada, reduz o tempo de produção e custo de manutenção. Este regulador único controla a alta pressão da água glicol, diminui o tempo de pressurização e aumenta a vida útil do regulador.

Aplicações

- HPU
- Painéis de controle para cabeça de poço (WHCP)

Recursos e benefícios

- A exclusiva válvula bypass integrada simplifica o design do sistema de alta pressão, resultando em menos componentes e locais de vazamentos, aumentando a segurança.
- A inclusão do 50-4000 às unidades HPU simplifica o início de procedimentos complexos enquanto diminui o tempo de preenchimento de umbilicais longos.
- Controla grandes variações na taxa de fluxo em pressões de até 15.000 psig/1.034 bar
- Novo design de haste e selo aumenta a vida útil do regulador em aplicações hidráulicas cruciais com base em água submetida a altas pressões.

Desenho do regulador da Série 50-4000

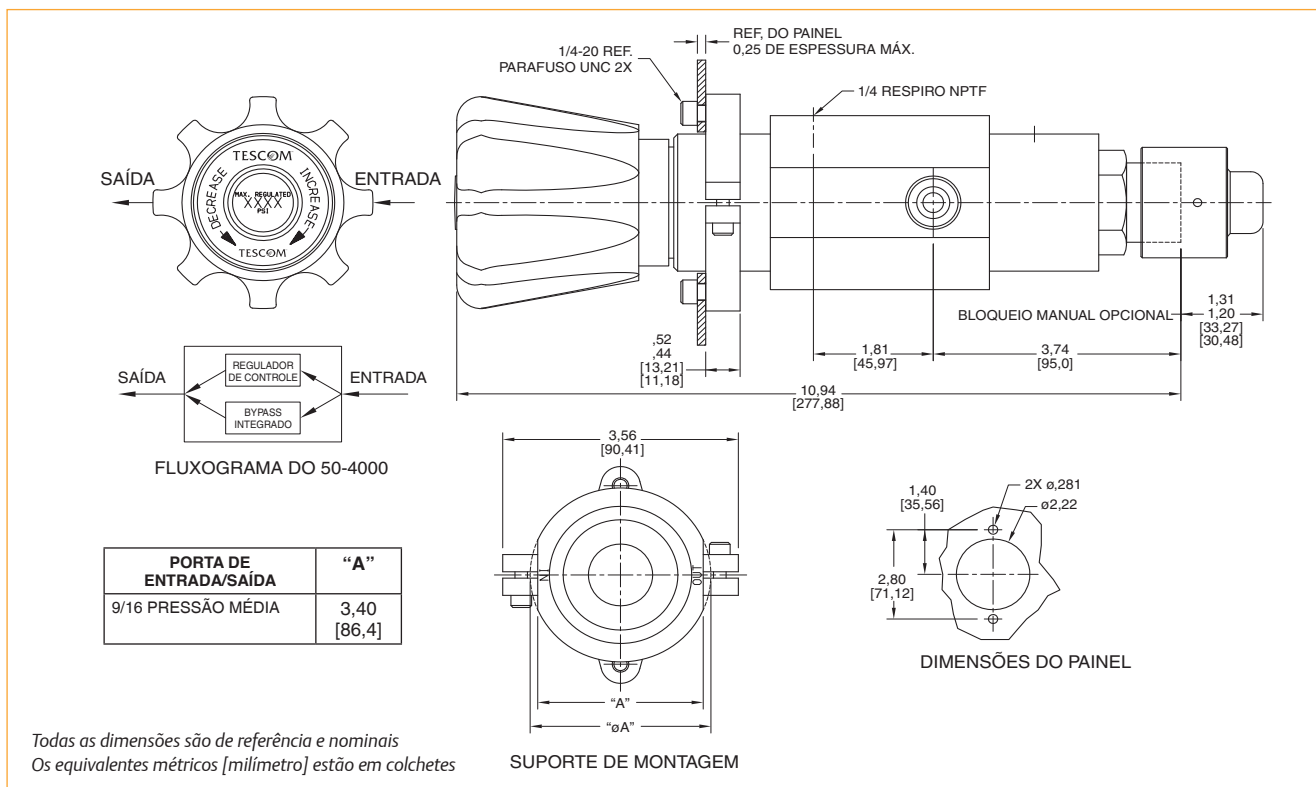


Tabela de seleção de part number da Série 50-4000

Kits de reparo, acessórios e modificações podem estar disponíveis para este produto. Entre em contato com a TESCO para obter mais informações.

Exemplo para selecionar um part number:

S = Acionamento por mola
A = Acionamento pneumático

SÉRIE	PRESSÃO DE MÁXIMA DE ENTRADA ¹	PRESSÃO MÁXIMA DE SAÍDA REGULADOR DE CONTROLE BYPASS INTEGRADO	ELASTÔMEROS			TIPO DE PORTA DE ENTRADA E SAÍDA (PORTA DO RESPIRO)	TAMANHO DA PORTA DE ENTRADA E SAÍDA	CAPACIDADE DE FLUXO	ASSENTO DA VÁLVULA PRINCIPAL E DO RESPIRO	BLOQUEIO DE COMANDO MANUAL INTEGRADO AO BYPASS
			O-RINGS DINÂMICOS	O-RINGS ESTÁTICOS	ANÉIS DE SEGURANÇA					
50-40	9 – 15.000 psig 1.034 bar (Pressão média/alta) 10.000 psig 690 bar (NPTF & BSPP)	1 – 3.000 - 10.000 psig 207 - 690 bar 2.000 - 3.000 psig 138 - 207 bar 2 – 3.000 - 6.000 psig 207 - 414 bar 2.000 - 3.000 psig 138 - 207 bar 3 – 3.000 - 4.000 psig 207 - 276 bar 2.000 - 3.000 psig 138 - 207 bar	D – Buna-N T – Viton® Z – EP	Buna-N Viton® EP	CTFE CTFE CTFE	0 – BSPP (1/4") 2 – NPTF (1/4") 4 – Pressão alta (1/4" NPTF) 6 – Pressão média (1/4" NPTF)	6 – 3/8"² 8 – 1/2"³ 9 – 9/16"⁴	3 – C _v = 0,12 (Regulador de controle) C _v = 1,9 (Bypass integrado)	5 – 17-4 Aço inoxidável 7 – Vespel®	0A – Incluso A – Não incluso
50-41		0 – 5.500 - 15.000 psig 380 - 1.034 bar 4.200 - 5.200 psig 290 - 358 bar				4 – Pressão alta (1/4" NPTF) 6 – Pressão média (1/4" NPTF)	6 – 3/8"² 9 – 9/16"⁴			

1. A pressão na qual o regulador é usado deve ser compatível com a classe de pressão do regulador e tamanho/tipo da porta fornecido
2. O C_v do bypass integrado é limitado a 1,0
3. Não disponível para Pressão alta e média
4. Não disponível em NPTF e BSPP



ATENÇÃO! Não tente selecionar, instalar, usar ou armazenar este produto antes de ter lido e entendido completamente o Precauções de Segurança, Instalação e Operação.