

## Introduktion

Denne installationsvejledning omfatter instruktioner i installation, start og justering. For yderligere information se:

Brugsanvisningen til Type 1098-EGR, formular 5084, D100339X012 eller brugsanvisningen til Type 99, formular 589, D100260X012, eller [www.FISHERregulators.com](http://www.FISHERregulators.com).

## P.E.D. kategori

Dette produkt kan bruges som sikkerhedstilbehør sammen med trykudstyr i følgende kategorier i direktivet for trykudstyr 97/23/EC. Det kan også bruges uden for direktivet for trykudstyr ved brug af fornuftig teknisk praksis (SEP) i henhold til tabellen nedenfor.

PRODUKTSTØRRELSE	KATEGORIER	VÆSKEGRUPPE
DN 6 (1/4-tomme)	SEP	1

## Tekniske data

### Disponible konfigurationer

- 61L: Lavtryksstyredel til 0,02 til 1,38 bar (0,25 til 20 psig indstillingspunkter)
- 67LD: Lavtryksstyredel med smalt proportionalbånd til 0,02 til 1,38 bar (0,25 til 20 psig)
- 61LE: Lavtryksstyredel med bredt proportionalbånd til 0,02 til 1,38 bar (0,25 til 20 psig)
- 61H: Højtryksstyredel til indstillingstryk fra 0,69 til 4,48 bar (10 til 65 psig)
- 61HP: Højtryksstyredel til indstillingstryk fra 1,03 til 20,7 bar (15 til 300 psig)

### Maksimalt indgangstryk<sup>(1)</sup>

- 61L, 61LE, 61H: 20,7 bar (300 psig)
- 61LD: 11 bar (160 psig)
- 61HP: 41,4 bar (600 psig)

### Værdiområder for udgangstryk<sup>(1)</sup>

- 61L, 61LD, 61LE: 0,02 til 0,14 bar (0,25 til 2 psig); 0,07 til 0,35 bar (1 til 5 psig); 0,14 til 0,69 bar (2 til 10 psig); 0,35 til 1,03 bar (5 til 15 psig); 0,69 til 1,38 bar (10 til 20 psig)
- 61H: 0,69 til 4,48 bar (10 til 65 psig)
- 61HP: 1,03 til 3,10 bar (15 til 45 psig), 2,41 til 6,90 bar (35 til 100 psig), 6,90 til 20,68 bar (100 til 300 psig)

### Maksimalt fjederhustryk til trykbelastning<sup>(1)</sup>

- 61L, 61LD, 61LE: 1,7 bar (25 psig)
- 61H: 5,0 bar (72 psig)
- 61HP: 6,9 bar (100 psig)

### Prøvetryk

Alle trykbærende dele er blevet testet i henhold til Direktiv 97/23/EC -Annex 1, Sektion 7.4

### Temperaturmuligheder<sup>(1)</sup>

- Nitril/neopren: -40 til 82°C (-40 til 180° F)
- fluoroelastomer: -18 til 149°C (0 til 300° F) varmt vand begrænset til 82°C (180° F)

1. Tryk-/temperaturgrænserne i denne installationsvejledning og alle gældende standard- eller kodebegrænsninger må ikke overskrides.

## Installation



### ADVARSEL

**Kun kvalificeret personale må installere eller foretage service på en regulator. Regulatorer skal installeres, betjenes og vedligeholdes i henhold til internationale og gældende forskrifter og love samt Fisher instruktioner.**

**Hvis regulatoren aflufter væske, eller hvis en udsivning fremkommer i systemet, betyder det, at service er påkrævet. Hvis ikke regulatoren øjeblikkeligt tages ud af drift, kan det forårsage farlige forhold.**

**Kvæstelser eller skade på udstyr på grund af væskeudslip eller sprængning af trykbærende dele kan forekomme, hvis denne regulator udsættes for overtryk, eller hvis den installeres, hvor serviceforhold kan overskride grænserne i afsnittet Tekniske data, eller hvor forholdene overskrider mærkedata for tilstødende røranlæg eller rørforbindelser.**

**Undgå sådanne kvæstelser eller skade ved at installere trykaflastende eller trykbegrænsende komponenter (som krævet i.h.t. gældende lokale forskrifter, lov eller standard) for at forhindre serviceforholdene i at overskride specificerede grænser.**

**Fysisk beskadigelse af regulatoren kan endvidere resultere i kvæstelser og ejendomsskade på grund af væskeudslip. Undgå sådanne kvæstelser og skade ved at installere regulatoren på et sikkert sted.**

Rens alle røranlæg før installation af regulatoren, og sørg for, at regulatoren ikke er beskadiget og er fri for fremmedlegemer. For regulatorer med NPT-gevind anvendes passende pakningmateriale, undgå løse PTFE pakningsdele i regulatoren. Ved flanger skal egnede flangepakninger samt godkendte rør- og boltsamling praksis anvendes. Installer regulatoren i den ønskede position, medmindre andet er angivet, men sørg for, at gennemstrømningen er i retningen angivet med pilen på regulator huset.

### Bemærk

Det er vigtigt, at regulatoren installeres, således at udluftningshullet i fjederhuset aldrig er blokeret. Ved udendørsinstallationer skal regulatoren anbringes væk fra trafikerede områder og således, at vand, is etc. ikke kan trænge ind i fjederhuset gennem udluftningen. Regulatoren må ikke placeres under tagudhæng eller nedløbsrør, og det skal sikres, at den befinder sig over snelinien.

## Overtryksbeskyttelse

De anbefalede trykgrænser er trykt på navneskiltet på regulatoren. En form for overtryksbeskyttelse er nødvendig, hvis det faktiske indgangstryk overskrider

# 61 serie

værdien for det maksimale udgangstryk. Overtrykbeskyttelse er også nødvendig, hvis regulatorens indgangstryk er højere end det sikre arbejdstryk for udstyr monteret efter regulatoren.

Drift af regulatorer under de maksimale trykgrænser udelukker ikke risikoen for skade forårsaget af eksterne kilder (slag, stød m.m.) eller urenheder i røret. Regulatoren bør efterses for skade efter en overtrykstilstand.

## Start

Regulatoren leveres fra fabrikken indstillet til ca. midtpunktet for fjederområdet eller hvis aftalt et specificeret tryk. En indledningsvis justering kan derfor være nødvendig for at opnå det ønskede tryk. Efter korrekt installation af regulatoren og justering af overtryksventilerne åbnes afspærringsventilerne i tilgangs- og afgangsrøret langsomt.

## Justering

Afgangstrykket ændres ved at løsne låsemøtrikken og derefter dreje justeringsskruen med uret for at øge afgangstrykket eller mod uret for at mindske afgangstrykket. Kontroller afgangstrykket under justeringen. Spænd låsemøtrikken for at bevare den ønskede indstilling.

## Ud af drift (nedlukning)

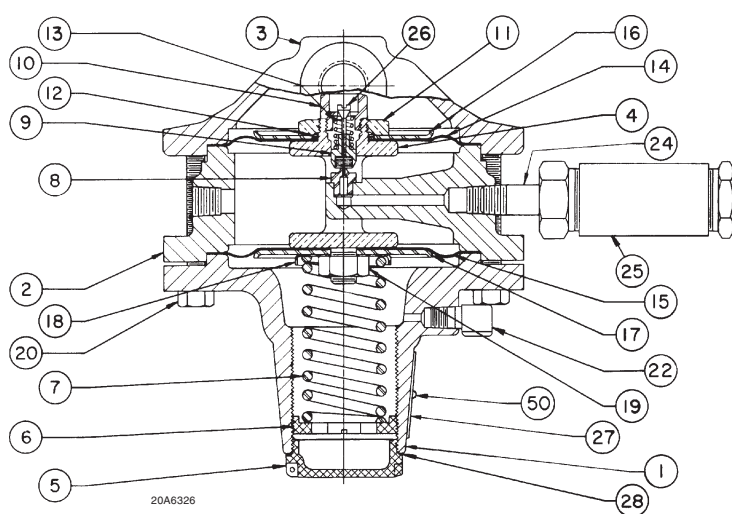


**ADVARSEL**

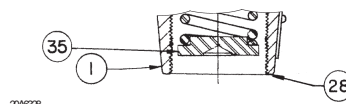
Undgå kvæstelser som et resultat af uventet trykkudslip ved at isolere regulatoren mod alt tryk før forsøg på demontering.

## Reservedelsliste

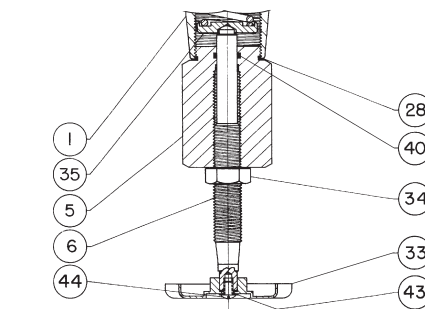
Forklaring	Beskrivelse	Forklaring	Beskrivelse
1	Relæfjederskærm	25	Filtersamling
2	Relæventillegeme	26	Udluftningsventil
3	Bunddæksel	27	Fabriksskilt
4	Relægaffel	28	Pakning
5	Lukkelågssamling	30	Rørprop
6	Justeringsskrue	33	Håndhjul
7	Styrefjeder	34	Sekskantet møtrik
8	Relæblænde	35	Fjederleje
9	Skiveholdersamling	40	O-ring
10	Udluftningsblænde	41	Adapter
11	Membranmøtrik	42	Gaffellåg
12	O-ring	43	Låsespændeskive
13	Relæfjeder	44	Maskinskrue
14	Øverste relæmembran	45	Ventilfjederleje
15	Nederste relæmembran	46	Cylinderskrue
16	Øverste relæhoved	47	Maskinskrue
17	Nederste relæhoved	48	Cylinderskrue
18	Fjederleje	50	Drivskrue
19	Sekskantet møtrik	51	Membranindsats
20	Cylinderskrue	52	Nederste gaffellåg
23	Rørprop- eller ventilsamling	53	Udluftningsprop
24	Rørnippel	54	Ventilationssamling



TYPE 61L, 61LD OG 61LE STYREDEL

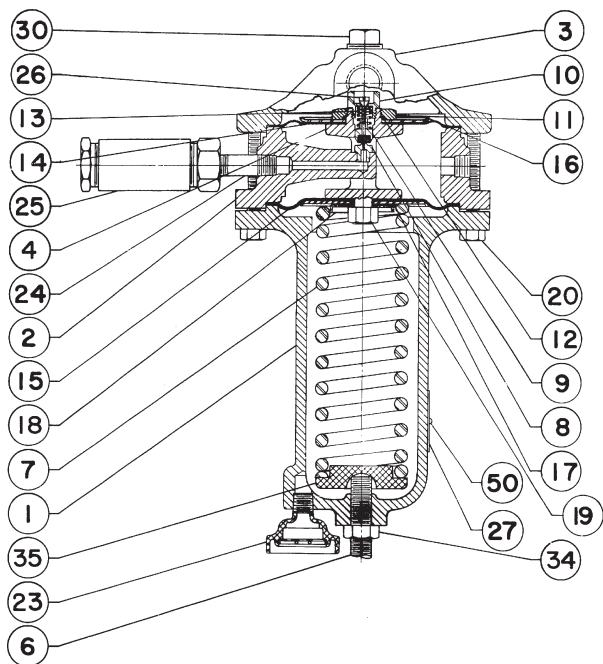


DETALJE VISENDE MULIGHED MED LÅG OVERJUSTERINGSSKRUE



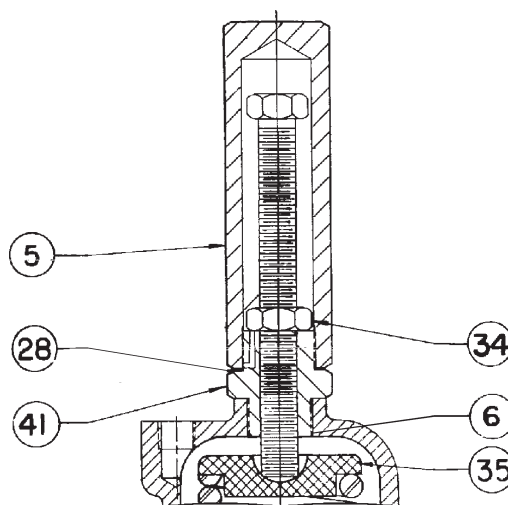
DETALJE VISENDE HÅNDHJUL

Figur 1. Type 61L, 61LD og 61LE styredelssamlinger



TYPE 61H STYREDEL

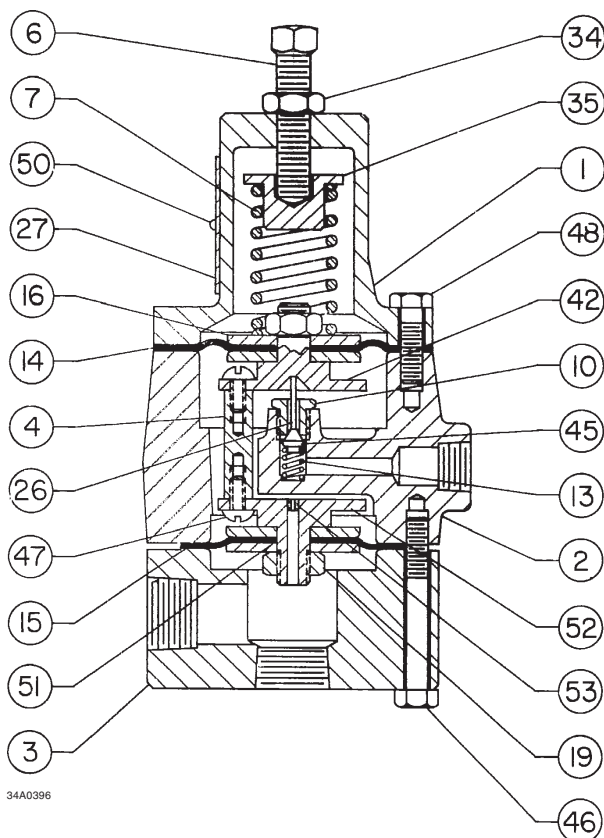
32A2068



30A6330

DETALJE VISENDE MULIGHED MED LÅG OVER  
JUSTERINGSSKRUE

Figur 2. Type 61HP styredelssamling



34A0396

Figur 3. Type 61HP styredelssamling

©Fisher Controls International, Inc., 2002; Alle rettigheder forbeholdes

Fisher og Fisher Regulators er varemærker, som tilhører Fisher Controls International, Inc. Emerson-logoet er et vare- og servicemærke, som tilhører Emerson Electric Co. Alle andre varemærker tilhører de respektive ejere.

Indholdet i denne publikation er udelukkende beregnet som information, og selvom man har bestræbet sig på at sikre nøjagtighed, skal information heri ikke fortolkes som garantier, udtrykte eller underforståede, uanset produkterne eller serviceydelserne beskrevet heri eller deres brugbarhed eller anvendelighed. Vi forbeholder os til enhver tid ret til at ændre eller forbedre design eller tekniske data for sådanne produkter uden varsel.

For information kontakt Fisher Controls, International:  
Inden for USA (800) 588-5853 – Uden for USA +(972) 542-0132  
Frankrig – +(33) 23-733-4700  
Singapore – +(65) 770-8320  
Mexico – +(52) 57-28-0888

Trykt i USA

[www.FISHERregulators.com](http://www.FISHERregulators.com)

