

## Johdanto

Tässä asennusoppaassa annetaan asennus-, käyttö- ja säätöohjeet. Lisätietoja on seuraavissa julkaisuissa:

tyypin 1098-EGR käyttöohjekirja, lomake 5084, D100339X012 tai tyypin 99 käyttöohjekirja, lomake 589, D100260X012 tai osoitteessa [www.FISHERregulators.com](http://www.FISHERregulators.com).

## Painelaitedirektiivin luokka

Tätä tuotetta voidaan käyttää painelaitteiden turvavarusteena seuraavissa painelaitedirektiivin 97/23/EY luokissa. Sitä voidaan käyttää myös muissa kuin painelaitedirektiivin alaisissa laitteissa hyvän teknisen käytännön mukaisesti alla olevan taulukon mukaan.

TUOTTEEN KOKO	LUOKAT	NESTETYYPPI
DN 6 (1/4 tuumaa)	SEP	1

## Tekniset tiedot

### Saatavilla olevat kokoonpanot

- 61L: pienen paineen esiohjausventtiili 0,02–1,38 baarin (0,25-20 psig) asetusarvoille
- 61LD: pienen paineen, kapean verrannollisuusalueen esiohjausventtiili 0,02–1,38 baarin (0,25-20 psig) paineelle
- 61LE: pienen paineen, laajan verrannollisuusalueen esiohjausventtiili 0,02–1,38 baarin (0,25-20 psig) paineelle
- 61H: suuren paineen esiohjausventtiili 0,69–4,48 baarin (10–65 psig) asetusarvoille
- 61HP: suuren paineen esiohjausventtiili 1,03–20,7 baarin (15–300 psig) asetusarvoille

### Suurin sisääntulopaine<sup>(1)</sup>

- 61L, 61LE, 61H: 20,7 bar (300 psig)
- 61LD: 11 bar (160 psig)
- 61HP: 41,4 bar (600 psig)

### Ulostulopaineiden vaihteluväli<sup>(1)</sup>

- 61L, 61LD, 61LE: 0,02–0,14 bar (0,25–2 psig), 0,07–0,35 bar (1–5 psig), 0,14–0,69 bar (2–10 psig), 0,35–1,03 bar (5–15 psig) ja 0,69–1,38 bar (10–20 psig)
- 61H: 0,69–4,48 bar (10–65 psig)
- 61HP: 1,03–3,10 bar (15–45 psig), 2,41–6,90 bar (35–100 psig) ja 6,90–20,68 bar (100–300 psig)

### Jousikotelon maksimipaine painekuormituksessa<sup>(1)</sup>

- 61L, 61LD, 61LE: 1,7 bar (25 psig)
- 61H: 5,0 bar (72 psig)
- 61HP: 6,9 bar (100 psig)

### Koepaine

Kaikki paineenalaiset kiinnitysosat on testattu direktiivin 97/23/EC -mukaan. -Liite 1, Osa 7.4

### Lämpötilansieto<sup>(1)</sup>

- Nitriili/neopreeni: -40–+82 °C (-40–+180°F)
- Fluoroelastomeeri: -18–+149 °C (0-300°F), kuumavesirajoitus 82 °C (180°F)

1. Tässä asennusoppaassa annettuja paine- ja lämpötilarajoja ja muita sovellettavien standardien ja säännösten rajoituksia ei saa ylittää.

## Asennus



### VAROITUS

Säätimen asennuksen tai huollon saa tehdä ainoastaan asiantunteva henkilö. Säätimet on asennettava ja niitä on käytettävä ja ylläpidettävä kansainvälisten ja muiden soveltuviin sääntöjen ja määräysten sekä Fisherin ohjeiden mukaisesti.

Jos säätimen poistoaukosta tulee nestettä tai järjestelmä vuotaa, se on merkki huoltotarpeesta. Jos säädintä ei poisteta käytöstä välittömästi, seurauksena voi olla vaaratilanne.

Jos säätimeen kohdistuu liian suuri paine tai se asennetaan paikkaan, jossa käyttöolosuhteet voivat aiheuttaa sen, että Tekniset tiedot -kohdassa mainitut rajoitukset tai viereisten putkien tai putkiliitosten nimellisarvot ylitetään, ulos virtaava neste tai paineistettujen osien halkeaminen voi aiheuttaa tapaturman, laitevaurioita tai vuodon.

Tällaisten tapaturmien ja vaurioiden estämiseksi on käytettävä paineenalennus- tai paineenrajoituslaitteita (asianmukaisten säännösten, määräysten tai standardien mukaisesti), jotta käyttöolosuhteet eivät aiheuta rajoitusten ylittämistä.

Myös säätimen vaurioitumisen yhteydessä ulos virtaava neste voi aiheuttaa tapaturman tai omaisuusvahinkoja. Tällaisten tapaturmien ja vahinkojen estämiseksi säädin on asennettava turvalliseen paikkaan.

Ennen kuin asennat säätimen, puhdista kaikki putkijohdot ja varmista, ettei säädin ole vioittunut ja ettei siihen ole kertynyt roskaa tai muuta asiaankuulumatonta kuljetuksen aikana. Jos kyseessä on NPT-runko, levitä putkiliitoksen voitelu-tiivistysainetta putken ulkokierteille. Jos kyseessä on laipallinen runko, käytä sopivia putkitiivistäviä ja noudata hyväksytyjä putkitus- ja pulttustapoja. Asenna säädin mihin tahansa asentoon, ellei muuta ole neuvottu, mutta varmista, että virtaus rungon läpi tapahtuu rungossa olevan nuolen suuntaan.

### Huomautus:

On tärkeää, että säädin asennetaan siten, että jousen kotelossa oleva poistoaukko pysyy aina esteettömänä. Jos säädin asennetaan ulkotiloihin, se on sijoitettava pois ajoneuvoliikenteen tieltä ja niin, ettei vesi, jää tai muu vieras materiaali pääse poistoaukon kautta jousen koteloon. Säädintä ei tulisi sijoittaa räystäiden tai syöksytorvien alle. Varmista myös, että asennuspaikka on todennäköisen lumenpinnan yläpuolella.

## Suojaus ylipaineelta

Suosittelut painerajoitukset on merkitty säätimen nimikilpeen. Jonkinlainen ylipainesuojaus on tarpeen, jos todellinen sisäänmenopaine on suurempi kuin suurin sallittu nimellinen ulostulopaine. Ylipainesuojausta

# 61-sarja

tarvitaan myös, jos säätimen sisääntulopaine on suurempi kuin poistopuolen laitteiston turvallinen käyttöpain.

Ulkoisten tekijöiden tai putkistossa olevan rosan aiheuttama viottumismahdollisuus on olemassa, vaikka säädintä käytettäisiinkin sen maksimipainerajoja pienemmällä paineella. Säätimen mahdollinen viottuminen on tarkastettava kaikkien ylipainetilanteiden jälkeen.

## Käyttöönotto

Säädin on asetettu tehtaalla noin puoleenväliin jousen säätöaluetta tai pyydettyyn paineeseen, joten alkusäätö voi olla tarpeen haluttujen tulosten aikaansaamiseksi. Kun asennus on suoritettu ja venttiilit on säädetty oikein, avaa hitaasti tulo- ja poistopuolen sulkuventtiilit.

## Säätö

Ulostulopainetta säädetään irrottamalla sulkutulppa tai löysäämällä lukkomutteria ja kääntämällä sitten säätöruuvia myötäpäivään (ulostulopaine suurenee) tai vastapäivään (ulostulopaine pienenee). Tarkkaile ulostulopainetta mittarilla säädön aikana. Aseta sulkutulppa takaisin tai kiristä lukkomutteri, jotta haluttu asetus ei muutu.

## Poistaminen käytöstä (sulkeminen)



**VAROITUS**

**Eristä säädin kaikesta paineesta ennen sen purkamista, jotta paineen äkillinen purkautuminen ei aiheuta tapaturmaa.**

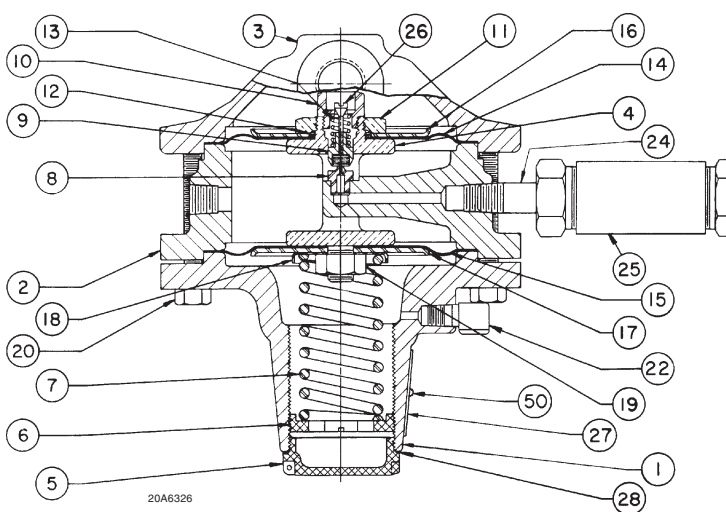
## Osaluettelo

### Número Kuvaus

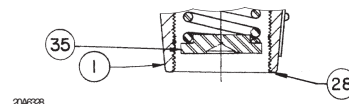
- 1 Relejousen kotelo
- 2 Releventtiilin runko
- 3 Pohjasuojus
- 4 Releen haarukkakiinnitin
- 5 Sulkutulppakokonaisuus
- 6 Säätöruuvi
- 7 Ohjajousi
- 8 Releen aukko
- 9 Kiekkonkannatinkokonaisuus
- 10 Vuotoaukko
- 11 Kalvon mutteri
- 12 O-rengas
- 13 Relejousi
- 14 Releen yläkalvo
- 15 Releen alakalvo
- 16 Releen yläpää
- 17 Releen alapää
- 18 Jousen istukka
- 19 Kuusiomutteri
- 20 Kantaruuvi
- 23 Putken tulppa tai poistokokonaisuus
- 24 Nippa

### Número Kuvaus

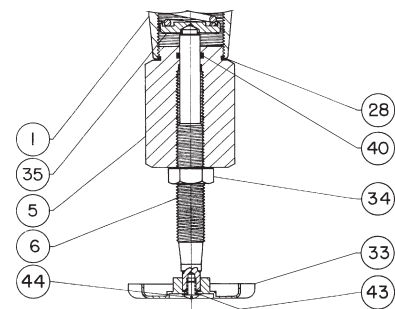
- 25 Suodatinkokonaisuus
- 26 Ilmausventtiili
- 27 Nimikilpi
- 28 Tasotiiviste
- 30 Putken tulppa
- 33 Käsipyörä
- 34 Kuusiomutteri
- 35 Jousen istukka
- 40 O-rengas
- 41 Sovitin
- 42 Kiinnittimen kanta
- 43 Lukkolevy
- 44 Koneruuvi
- 45 Venttiilin jousen istukka
- 46 Kantaruuvi
- 47 Koneruuvi
- 48 Kantaruuvi
- 50 Lyömäruuvi
- 51 Kalvosisäke
- 52 Kiinnittimen alakanta
- 53 Ilmaustulppa
- 54 Poistokokonaisuus



TYYPIN 61L, 61LD JA 61LE ESIOHJAUSVENTTIILI

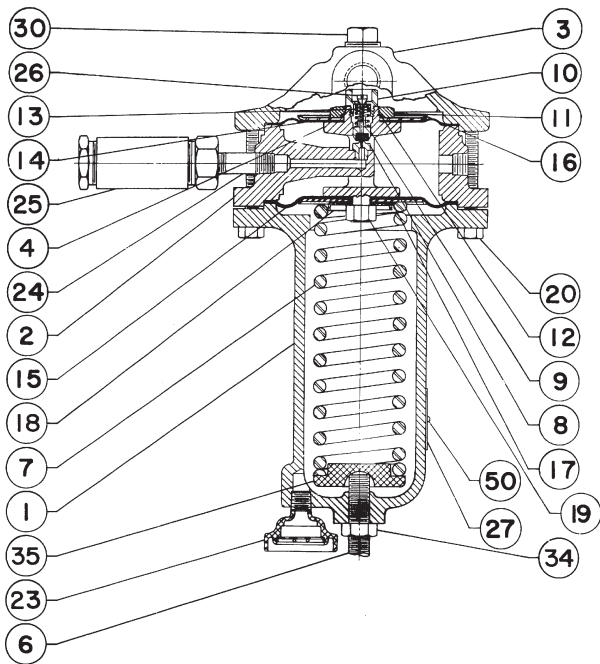


YKSITYISKOHTAINEN KUVA  
VALINNAISESTA TULPALLISESTA  
SÄÄTÖRUUVISTA



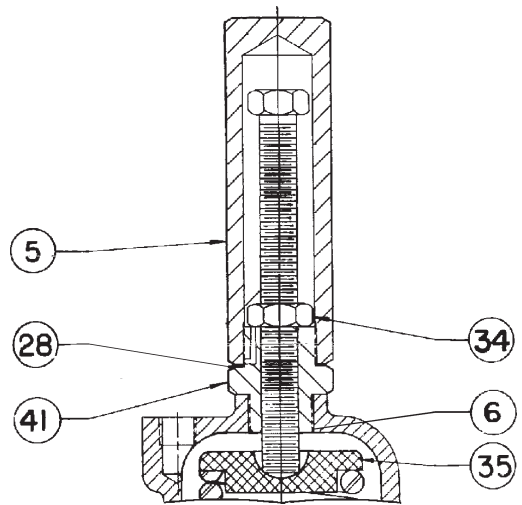
YKSITYISKOHTAINEN KUVA  
VALINNAISESTAKÄSIPYÖRÄSTÄ

Kuva 1. Tyypin 61L, 61LD ja 61LE esiohjausventtiilin kokoonpano



TYYPIN 61H ESIOHJAUSVENTTIILI

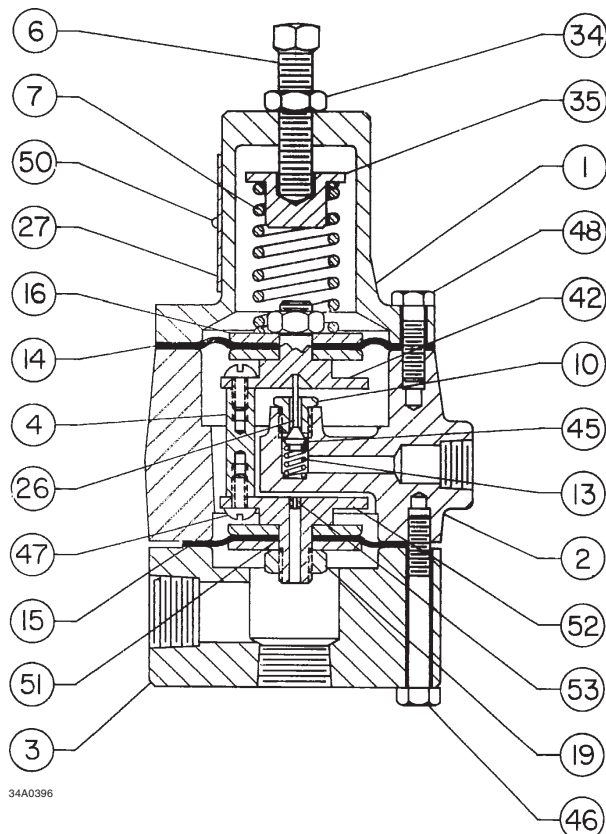
32A2068



30A6330

YKSITYISKOHTAINEN KUVA VALINNAISESTA  
TULPALLISESTA SÄÄTÖRUUVISTA

Kuva 2. Tyypin 61H esiohjausventtiilin kokoonpano



34A0396

Kuva 3. Tyypin 61HP esiohjausventtiilin kokoonpano

©Fisher Controls International, Inc., 2002. Kaikki oikeudet pidätetään.

Fisher ja Fisher Regulators ovat Fisher Controls International, Inc:n omistamia merkkejä. Emerson-logo on Emerson Electric Co:n tavara- ja palvelumerkki. Kaikki muut merkit ovat niiden omistajien omaisuutta.

Vaikka tämän julkaisun sisällön tarkkuudesta on pyritty huolehtimaan kaikin tavoin, julkaisun sisältö on tarkoitettu vain tiedoksi eikä sitä pidä tulkita tässä kuvattujen tuotteiden tai palvelujen eikä niiden käytön tai soveltuvuuden ilmaistuksi tai konkludenttisiksi takuiksi. Pidätämme oikeuden muuttaa tai parantaa tuotteiden mallia ja teknisiä tietoja milloin tahansa siitä ilmoittamatta.

Lisätietoja saat ottamalla yhteyden Fisher Controls, Internationaliin:  
Yhdysvalloissa (800) 588 5853 – Yhdysvaltojen ulkopuolella +1 972 542 0132  
Ranska: +33 23 733 4700  
Singapore: +65 770 8320  
Meksiko: +52 57 28 0888

Painettu Yhdysvalloissa

[www.FISHERregulators.com](http://www.FISHERregulators.com)

