

Product Data Sheet

PDS 71-400/rev.1
December 2008

Model 400 and 400VP Series

ДАТЧИКИ ПРОВОДИМОСТИ ENDURANCE™

MODEL 400



MODEL 400VP



MODEL 401



MODEL 402



MODEL 402VP



MODEL 404



ДАТЧИКИ ПРОВОДИМОСТИ ENDURANCE™

- **Не требуют калибровки.** Предварительная калибровка обеспечивает максимальную точность.
- **Прочные титановые электроды,** имеющиеся в наличии с постоянными ячейки 0.01/см, 0.1/см, 1.0 / см , 10.0/см и 4 - электрод (.85 / см) обеспечивают отличную коррозионную стойкость и надежные измерения проводимости.
- **Разнообразные конфигурации монтажа:** врезная, выдвижная, проточная и установка на санитарном фланце .
- **Совместимость** с большинством анализаторов проводимости и преобразователей фирмы Rosemount Analytical.



Особые преимущества

Быстрота и легкость запуска. Конструкция изделий фирмы Rosemount Analytical обеспечивает быстрый, легкий и бесперебойный запуск. Предварительная заводская калибровка датчиков Endurance устанавливает их точную калибровочную постоянную и устраняет необходимость кропотливой калибровки нестабильными эталонами проводимости. Необходимо просто установить датчик на ноль в воздухе и ввести калибровочную постоянную в прибор. Эта особенность существует лишь при использовании моделей 81C, 3081C, 1054B DC, 1054B LC, 1054B R Rosemount Analytical.

Низкие эксплуатационные затраты. Длительность службы и высокая коррозионная стойкость материалов увеличивают срок эксплуатации датчиков проводимости Endurance , уменьшают потребность в техническом обслуживании и приводят к низким эксплуатационным затратам. Датчики моделей 400, 402 и 404 имеют химически стойкие титановые электроды и PEEK (полиэфиркетон) изоляторы, а датчики санитарного исполнения модели 403-11/12/13 имеют титановые электроды с Kel-F²-изоляторами. Для растворов с высокой проводимостью в датчиках моделей 401 и 403 - 14 используются графитовые электроды с эпоксидной изоляцией.

Точное измерение проводимости.

Точность обеспечивается калибровкой датчиков на заводе. Прочная конструкция и коррозионно - стойкие материалы сохраняют постоянство пространственной и поверхностной конфигурации электродов и поэтому постоянная ячейки остается стабильной длительное время. Для компенсации температуры используется стандартное термосопротивление Pt 1000 RTD. Имеется также Pt 100 RTD и возможность выбора терморезистора. Конструкция датчиков Endurance дает возможность точно отслеживать температуру процесса. Результатом являются точные измерения проводимости с компенсацией температуры.

Разнообразные конфигурации монтажа:

Врезной. Датчики модели 400 с постоянными ячейки 0,01/см, 0,1/см и 1,0/см имеют 3/4 дюймовое MNPT резьбовое соединение из нержавеющей 316 стали. Датчики с графитовыми электродами модели 401 имеют штуцеры Kynar³. Модель 401-14 имеет 3/4 дюймовые MNPT соединение, а модель 401 - 15 имеет 1 дюймовое MNPT соединение.

Вытяжной или с шаровым клапаном.

Датчик модели 402 устанавливается через стандартный 1-1/4 дюймовый NPT шаровой клапан. Подходит любой клапан с соответствующими размерами.

С санитарным фланцем. Датчик модели 403 имеет встроенный 1- 1/2 дюймовый или 2 дюймовый санитарный фланец, совместимый с соединительными штуцерами Tri -Clover .

Проточный. Эти датчики малых потоков с быстрым откликом имеют 3/8 дюймовые компрессорные штуцеры для трубопровода, 3/8 дюймовые зазубренные штуцеры для мягкого пластикового трубопровода или 1/4 дюймовые (FNPT) гибкие резьбовые соединения. Датчики проводимости Endurance созданы для вас, вашего завода и вашего процесса.

1. Эта особенность проявляется при использовании с моделями 81C, 3081C, 1054BDC, 1054BLC и 1054BR фирмы Rosemount analytical.
2. Kel-F зарегистрированная торговая марка 3M.
3. Kynar ®- зарегистрированная торговая марка Elf Atochem North America , Inc.
4. Tri – Clover - зарегистрированная торговая марка Jensen , Inc.

ROSEMOUNT ® ANALYTICAL

FISHER-ROSEMOUNT™ Managing The Process Better™.

СПЕЦИФИКАЦИИ ДАТЧИКА

СПЕЦИФИКАЦИИ	МОДЕЛЬ 400	МОДЕЛЬ 401	МОДЕЛЬ 402	МОДЕЛЬ 403	МОДЕЛЬ 404
Постоянная ячейки	0.01/см, 0.1/см, 1.0/см	10.0/см , 0.85/см (4-х электродного типа)	0.01/см, 0.1/см, 1.0/см, 10.0/см	0.01/см, 0.1/см, 1.0/см, 10.0/см	0.01/см, 0.1/см,
Тип установки	Врезная	Врезная	Выдвижная (без остановки процесса)	Санитарный фланец	Проточная (малый поток)
Интервал температур	0-105°C (32-221°F) *-60: 0-200°C (32-392°F)	0-100°C (32-212°F)	0-100°C (32-212°F)	-11, -12, -1 :0- 105°C (32 - 221°F) , стерили - зация до 135°C (275°F) -14: 0-100°C (32-212°F)	-16: 0-60°C (32-140°F) -17: 0-100°C (32-212°F)
Максимальное давление	250 фунт/дюйм ² (1825кПа)	200 фунт/дюйм ² (1481кПа)	200 фунт/дюйм ² (1481кПа) максимальное давление выдвижения 64 фунт/дюйм ² , (542 кПа)	250 фунт/дюйм ² (1825кПа)	-16: 100 фунт/дюйм ² (791кПа) при 77°F (25°C) 20 фунт/дюйм ² (239кПа) при 140°F (60°C) -17: 100 фунт/дюйм ² (791кПа)
Смачиваемые материалы	Ti , 316 нержавеющая сталь , PEEK , EPDM	Графит, Кунаг , Ероху , EPDM	-11 , -12 , -13: Ti , 316 нержавеющая сталь , PEEK , EPDM, графит, неопрен -14 графит , 316 нержавеющая сталь , Ероху , EPDM , неопрен	-11 , -12 , -13: Ti , 316 нержавеющая сталь, Kel-F, EPDM (все сертифицированы FDA**) -14: графит , 316 нержавеющая сталь, Ероху , EPDM	-16: Ti , PEEK , PVC , EPDM , полиэтилен, -17: Ti , 303 нержавеющая сталь, PEEK , EPDM
Встроенный кабель	10 футов (3.1м) стандартный *дополнительно 50 футов (15.2 м)	10 футов (3.1м) стандартный *дополнительно 50 футов (15.2 м)	10 футов (3.1м) стандартный *имеется большая длина	10 футов (3.1м) стандартный *дополнительно 50 футов (15.2 м) , с соединительной коробкой опция -60,-61	10 футов (3.1м) стандартный *дополнительно 50 футов (15.2 м)
Соединение с процессом	¾" MNPT	-14 ¾" MNPT -15 1" MNPT	1-¼" MNPT шаровой клапан	-20 1-½" санитарный фланец -21 2" санитарный фланец	3/8" зазубренный штуцер для пластикового трубопровода или ¼" штуцер

FDA** - управление по контролю за качеством пищевых продуктов, медикаментов и косметических средств

Датчик и руководство для выбора прибора

Постоянная ячейки	0.01	0.1	1.0	10.0
1054B LC	.02 до 20 мкСм/см	-----	-----	-----
1054B R	.02 до 20 мкСм/см	.02 до 200 мкСм/см	2.0 до 2000 мкСм/см	200 до 20,000 мкСм/см
1054B DC	.02 до 20 мкСм/см	.02 до 200 мкСм/см	2.0 до 2000 мкСм/см	2.0 до 20,000 мкСм/см
1054B C	1.0 до 200 мкСм/см	2.0 до 2000 мкСм/см	20 до 20,000 мкСм/см	200 до 200,000 мкСм/см
54C	1.0 до 200 мкСм/см	2.0 до 2000 мкСм/см	20 до 20,000 мкСм/см	200 до 100,000 мкСм/см
1181C	1.0 до 200 мкСм/см	2.0 до 2000 мкСм/см	20 до 20,000 мкСм/см	200 до 200,000 мкСм/см
2081C	1.0 до 200 мкСм/см	2.0 до 2000 мкСм/см	20 до 20,000 мкСм/см	200 до 200,000 мкСм/см
3081C/81C	.02 до 200 мкСм/см	2.0 до 2000 мкСм/см	200 до 20,000 мкСм/см	2000 до 200,000 мкСм/см

Примечание: Диапазоны устанавливаются при абсолютной проводимости при 25 °C(77° F).

Вес и вес в упаковке для датчиков модели 400 (вес округлен до целых значений фунта)

МОДЕЛЬ	С 10 фут. кабелем		С 50 фут. кабелем		С соединительной коробкой	
	Вес	Вес с упаковкой	Вес	Вес с упаковкой	Вес	Вес с упаковкой
400	1 фунт (0.5кг)	2 фунта (0.9кг)	4 фунта (1.8кг)	5 фунтов (2.3кг)	3 фунта (1.4кг)	4 фунта (1.8кг)
401-14	1 фунт (0.5кг)	2 фунта (0.9кг)	-----	-----	-----	-----
401-15	1 фунт (0.5кг)	2 фунта (0.9кг)	4 фунта (1.8кг)	5 фунтов (2.3кг)	-----	-----
402	3 фунта (1.4кг)	4 фунта (1.8кг)	5 фунтов (2.3кг)	6 фунтов (2.7кг)	4 фунта (1.8кг)	5 фунтов (2.3кг)
403	2 фунта (0.9кг)	3 фунта (1.4кг)	4 фунта (1.8кг)	5 фунтов (2.3кг)	-----	-----
404-16 (PVC)	2 фунта(0.9кг)	3 фунта (1.4кг)	4 фунта (1.8кг)	5 фунтов (2.3кг)	-----	-----
404-17 (SS)	4 фунта (1.8кг)	5 фунтов (2.3кг)	6 фунтов (2.7кг)	7 фунтов (3.2кг)	-----	-----

Примечание: Соединительный кабель (P/N 9200275 или 23747-00) весит 0.6 фунта/10 фут (0.3 кг / 3.1 м).
Увеличенная длина (опция-36) не меняет вес или вес в упаковке.

Датчики проводимости Endurance.

Датчики проводимости модели 400

Датчики модели 400 врезного типа выпускаются с постоянными ячейки 0.01/см, 0.1/см, 1.0/см. Датчики идеальны для мониторинга концентрации растворённых твёрдых веществ в охлаждающей воде и, при понижении температуры и давления, для измерения растворённых твёрдых веществ в бойлере и питательной воде. Датчики модели 400 также можно использовать для мониторинга характеристик обратного осмоса и ионообменных деминерализаторов.

Датчики проводимости модели 401. Датчики модели 401 врезного типа имеют графитовые электроды и предназначены для измерения растворов, имеющих высокую проводимость (500-200,000 мкСм/см). Имеются в наличии двухэлектродный датчик с постоянной ячейкой 10/см (модель 401-14) и четырёхэлектродный датчик с постоянной ячейки 0.85/см (модель 401-15). Четырёхэлектродный датчик можно использовать только с четырёхэлектродным анализатором Soli Comp.

Выдвижные датчики проводимости модели 402. Выдвижной датчик модели 402 идеален для использования под давлением, т.к. исключает необходимость остановки процесса для того, чтобы вставить или убрать датчик при профилактическом ремонте и замене. Для модели 402 характерно наличие длинной трубки датчика из нержавеющей стали для увеличения глубины ввода от 2.34 до 5.34 дюймов. Заказываемая отдельно соединительная коробка на конце трубки облегчает замену датчика и позволяет оператору усилить контроль во время установки или удаления датчика под давлением. Максимальное давление 64 фунт/дюйм² 542 кПа).

Имеются в наличии два типа устройств при вытягивании датчика из нержавеющей стали. Для модели 402-11/12/13 используйте набор PN 23765-00, а для модели 402-14 PN - набор 23765-01. Наборы деталей отличаются только длиной насадочной переходной муфты. Наборы деталей состоят из шарового клапана на отверстие 1-1/4 дюйма, соединительного штуцера с механической нормальной трубной резьбой (MNPT) 1-1/4 дюйма и насадочной переходной муфты с графитовыми прокладочными кольцами и фиксатора для установки датчика на нужную глубину ввода.

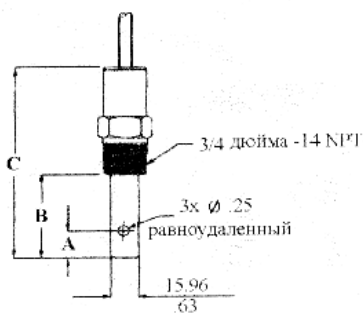
Датчик проводимости модели 403 с санитарным фланцем. Датчики модели 403 с санитарным фланцем созданы для использования, в первую очередь в фармацевтической и пищевой промышленности и в производстве напитков. Датчики совместимы с соединительными санитарными штуцерами Tri-Clover и имеются два размера санитарных фланцев (1-1/2 дюйма и 2 дюйма). Кроме того, датчики модели 403-11/2/13 пригодны для стерилизации паром до 275°F (135°C).

Датчики проводимости проточной установки модели 404. Датчики малого потока модели 404 имеют малые удерживаемые объёмы для обеспечения быстрого реагирования на быстро меняющуюся проводимость процесса. Имеются в наличии датчики для малого потока из нержавеющей стали 303 и поливинилхлорида. В обоих датчиках внешний электрод монтируется в корпус проточной ячейки. Поэтому датчик и проточная ячейка должны калиброваться как одно целое. Датчики из нержавеющей стали можно разбирать для чистки. Датчики из поливинилхлорида нельзя разбирать.

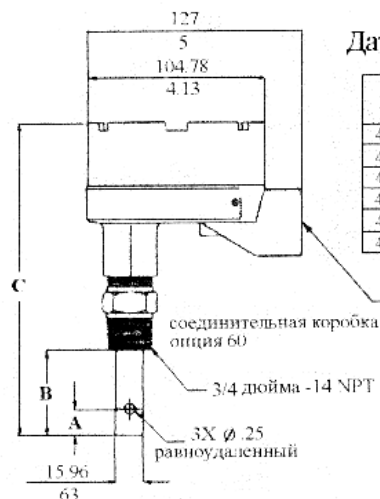


РАЗМЕРЫ ДАТЧИКОВ ENDURANCE

ММ
ДЮЙМ



МОДЕЛЬ NO	A		B		C	
	дюймы	мм	дюймы	мм	дюймы	мм
400-11	1.59	40.39	1.98	50.34	4.52	114.8
400-12	.687	17.45	1.11	28.15	3.65	92.71
400-13	.667	16.94	1.13	28.70	3.67	93.22
400-11-36	1.59	40.39	5.49	139.4	8.00	203.2
400-12-36	.687	17.45	5.49	139.4	8.00	203.2
400-13-36	.667	16.94	5.49	139.4	8.00	203.2



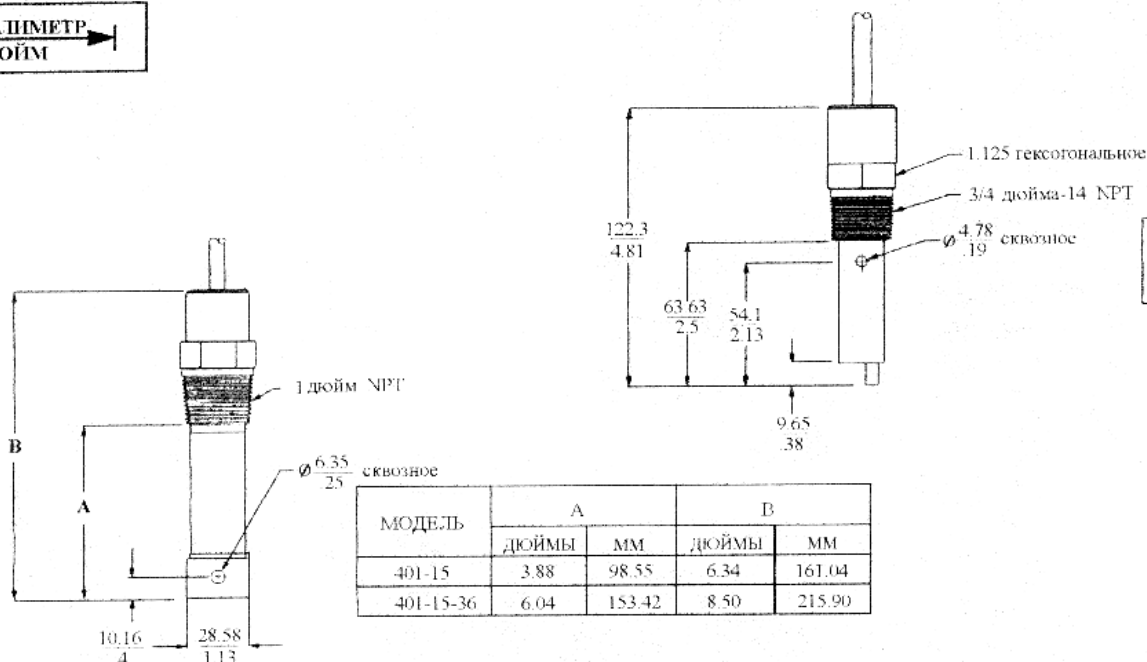
Датчики модели 400 с соединительной коробкой

МОДЕЛЬ NO	A		B		C	
	дюймы	мм	дюймы	мм	дюймы	мм
400-11-60	1.59	40.39	1.98	50.34	4.52	114.8
400-12-60	.687	17.45	1.11	28.15	3.65	92.71
400-13-60	.667	16.94	1.13	28.70	3.67	93.22
400-11-36-60	1.59	40.39	5.49	139.4	8.00	203.2
400-12-36-60	.687	17.45	5.49	139.4	8.00	203.2
400-13-36-60	.667	16.94	5.49	139.4	8.00	203.2

*NPT- нормальная трубчатая резьба

Размеры моделей 400

ММ
ДЮЙМ

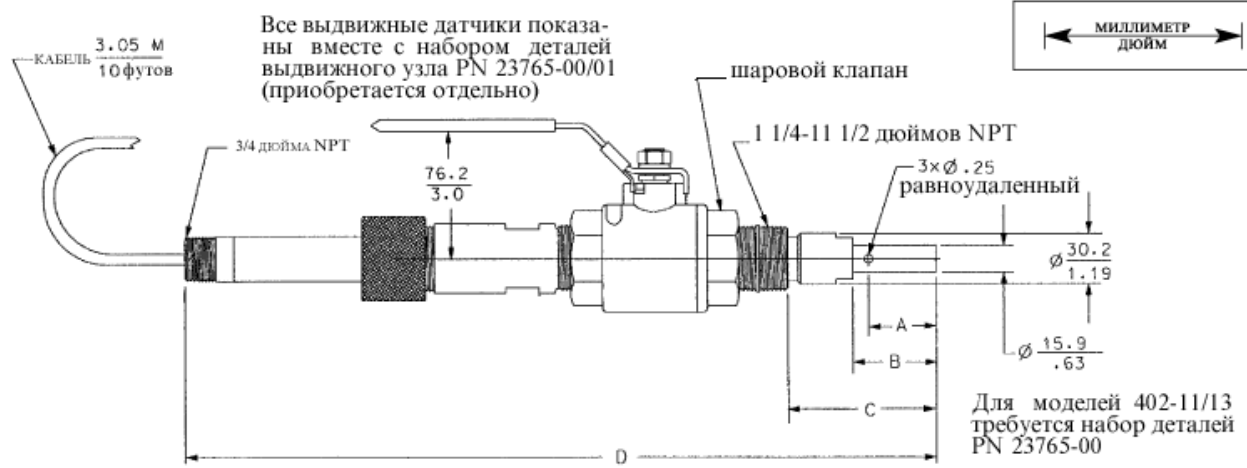


МОДЕЛЬ
401-14

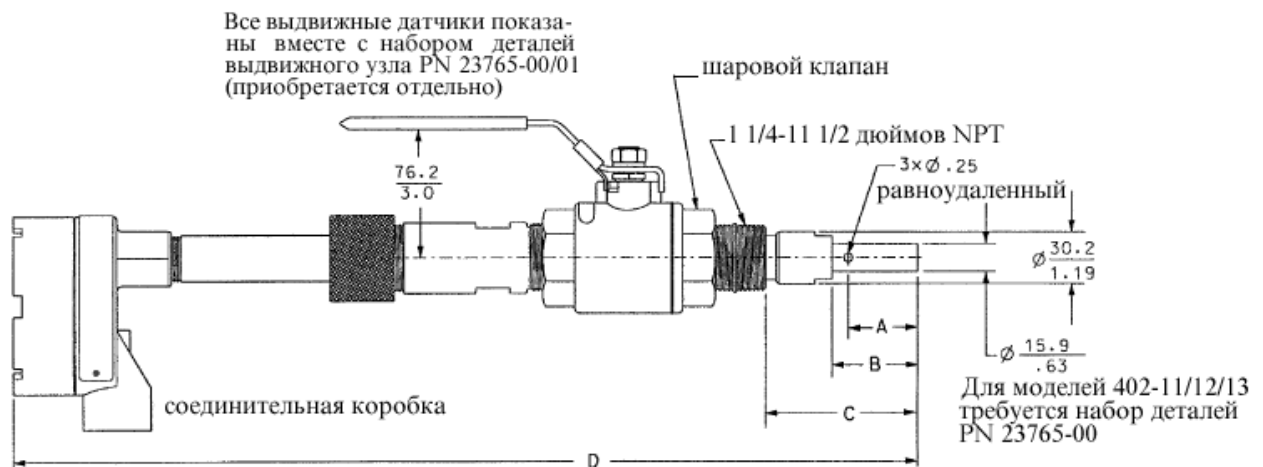
МОДЕЛЬ	A		B	
	ДЮЙМЫ	ММ	ДЮЙМЫ	ММ
401-15	3.88	98.55	6.34	161.04
401-15-36	6.04	153.42	8.50	215.90

Размеры моделей 401

РАЗМЕРЫ ДАТЧИКОВ ENDURANCE



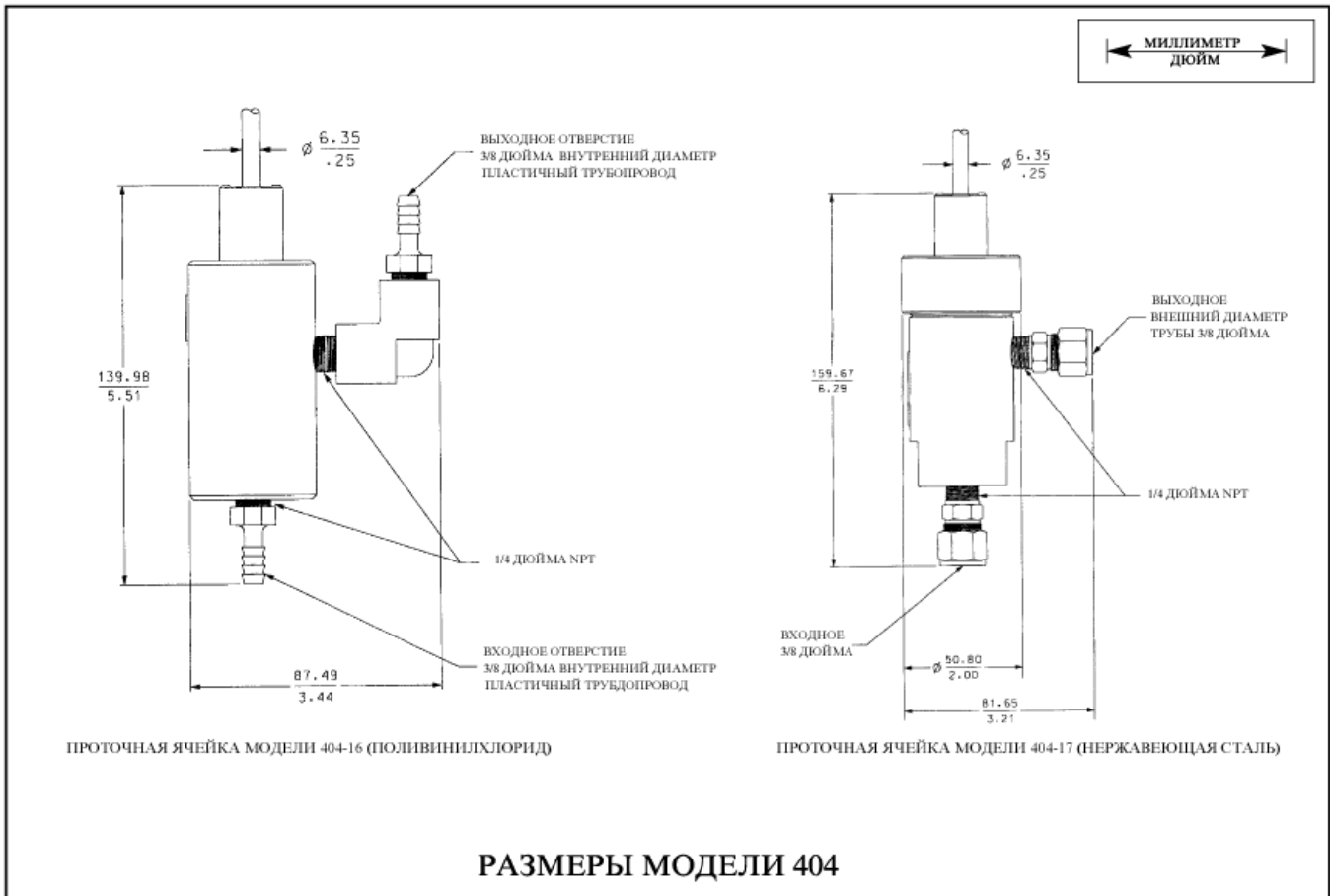
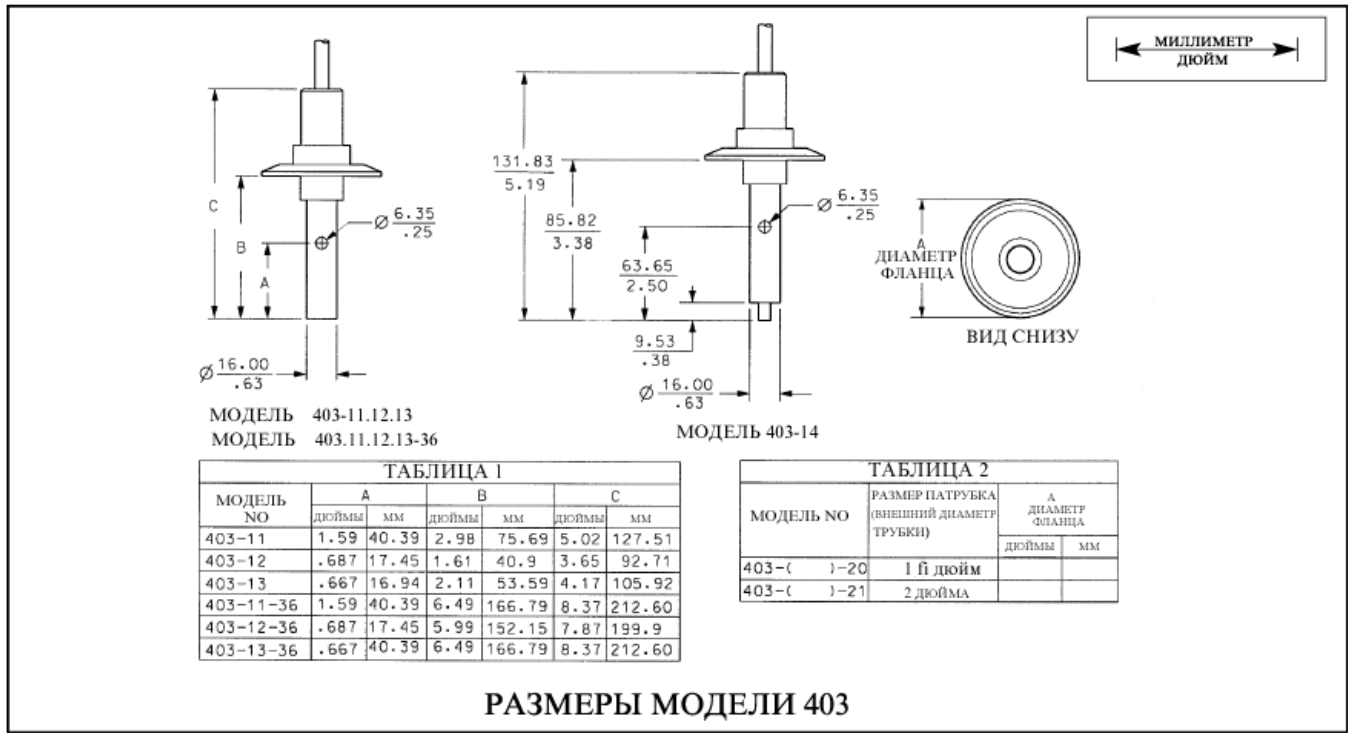
МОДЕЛЬ	НАБОР ДЕТАЛЕЙ ВЫДВИЖНОГО УЗЛА	A		B		C (MIN - MAX)		D	
		дюймы	мм	дюймы	мм	дюймы	мм	дюймы	мм
402-11	23765-00	1.59	40.4	1.98	50.3	3.21-5.34	82-136	18.13	460.5
402-12	23765-00	.687	17.4	1.11	28.2	2.34-4.47	59-114	17.33	440.2
402-13	23765-00	.667	16.9	1.13	28.7	2.36-4.49	60-114	17.33	440.2
402-14	23765-01	2.13	54.1	2.66	67.6	3.89-4.91	99-125	18.83	478.3



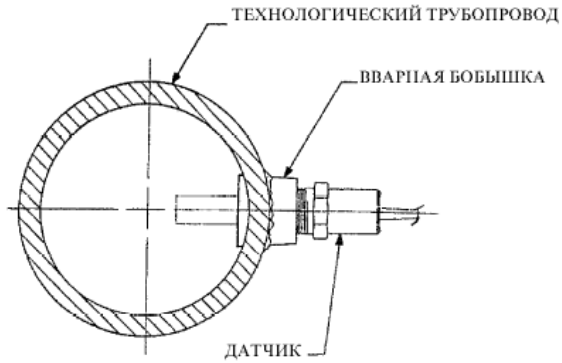
МОДЕЛЬ	НАБОР ДЕТАЛЕЙ УЗЛА ЗАМЕНЫ	A		B		C (MIN - MAX)		D	
		дюймы	мм	дюймы	мм	дюймы	мм	дюймы	мм
402-11	23765-00	1.59	40.4	1.98	50.3	3.21-5.34	82-136	21.1	537
402-12	23765-00	.687	17.4	1.11	28.2	2.34-4.47	59-114	20.3	515
402-13	23765-00	.667	16.9	1.13	28.7	2.36-4.49	60-114	20.3	515
402-14	23765-01	2.13	54.1	2.66	67.6	3.89-4.91	99-125	22.1	554

Размеры модели 402 показаны для опций -31,-32, и-60

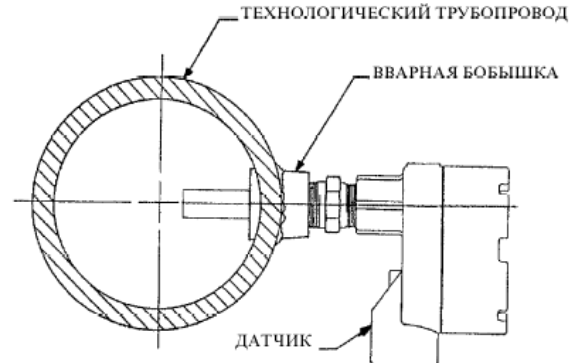
РАЗМЕРЫ ДАТЧИКОВ ENDURANCE



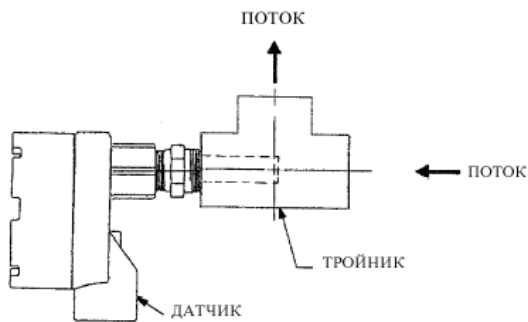
ДЕТАЛИ УСТАНОВКИ ДАТЧИКОВ ENDURANCE



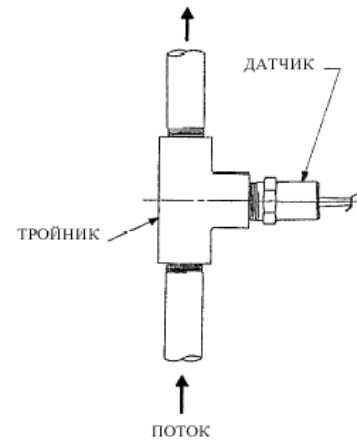
УСТАНОВКА В БОЛЬШУЮ ТРУБУ ИЛИ РЕЗЕРВУАР
ДАТЧИК ENDURANCE МОЖНО ВРЕЗАТЬ ВНУТРЬ



ПРЕИМУЩЕСТВА СОЕДИНИТЕЛЬНОЙ КОРОБКИ
ДЛЯ УСТАНОВКИ В БОЛЬШУЮ ТРУБУ ИЛИ РЕЗЕРВУАР, КОГДА БОЛЬШАЯ ЧАСТЬ КАБЕЛЯ ДОЛЖНА ПРОХОДИТЬ ЧЕРЕЗ ТЕХНОЛОГИЧЕСКИЙ ПРОВОД ОТДЕЛЬНО ЗАКАЖИТЕ СОЕДИНИТЕЛЬНУЮ КОРОБКУ*



СТАНДАРТНАЯ УСТАНОВКА ТРОЙНИКА
НАИЛУЧШИЕ ЭКСПЛУАТАЦИОННЫЕ КАЧЕСТВА ДАТЧИК ИМЕЕТ ПРИ ОРИЕНТАЦИИ ЛИЦЕВОЙ СТОРОНОЙ К ПОТОКУ ЖИДКОСТИ*

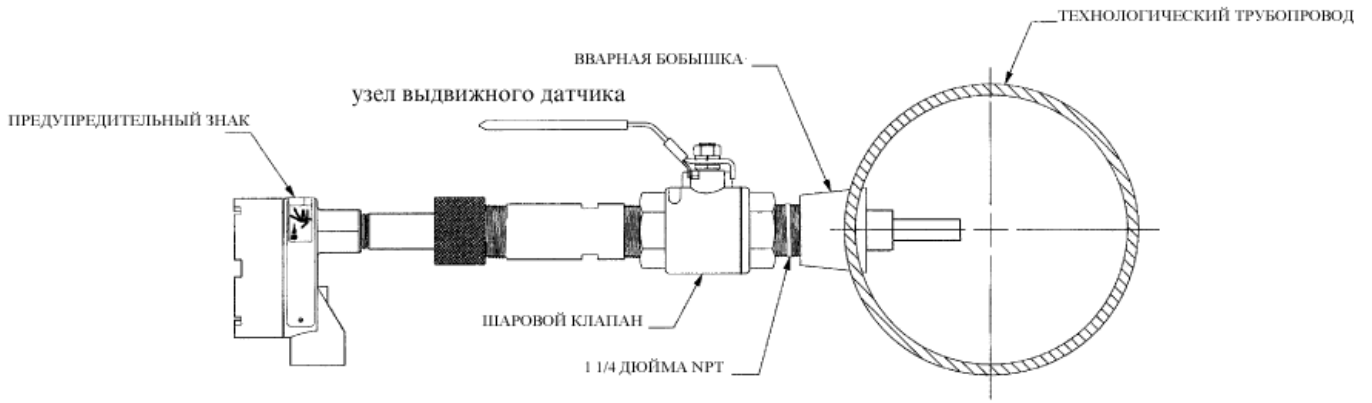


УСТАНОВКА ТРОЙНИКА 3/4 ДЮЙМА
ДАТЧИКИ 0,1/СМ И 1,0/СМ МОЖНО ВСТАВЛЯТЬ НЕПОСРЕДСТВЕННО В ПАТРУБОК ТРОЙНИКА НА 3/4 ДЮЙМА

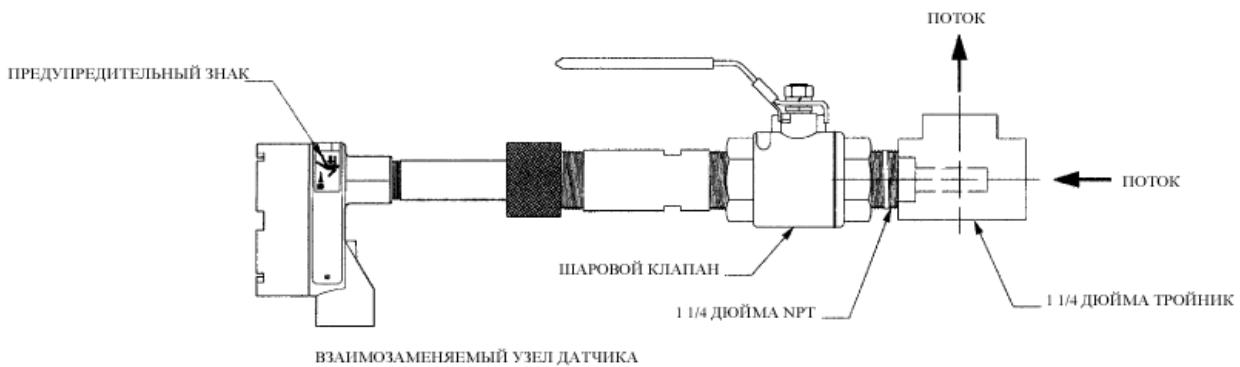
МОДЕЛИ 400 И 401

* У МОДЕЛИ 401 НЕТ СОЕДИНИТЕЛЬНОЙ КОРОБКИ

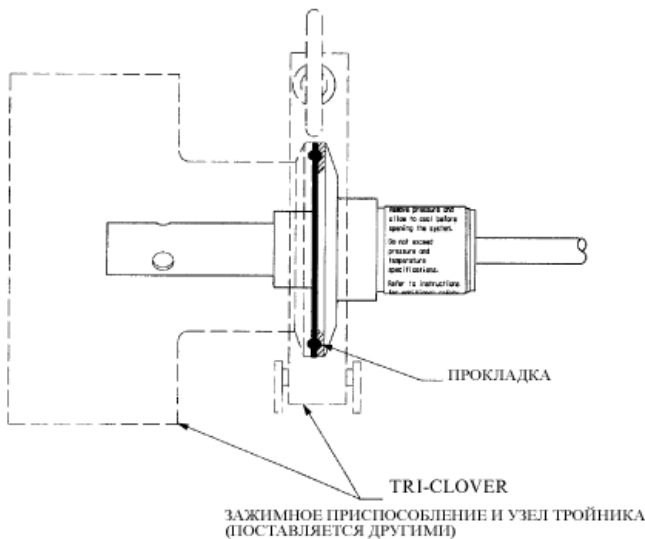
ДЕТАЛИ УСТАНОВКИ ДАТЧИКОВ ENDURANCE



ВЫДВИЖНОЙ ДАТЧИК МОДЕЛИ 402 УСТАНОВЛЕННЫЙ В БОЛЬШУЮ ТРУБУ ИЛИ РЕЗЕРВУАР
 В БОЛЬШУЮ ТРУБУ ИЛИ РЕЗЕРВУАР ВЫДВИЖНОЙ ДАТЧИК ENDURANCE МОЖНО УСТАНАВЛИВАТЬ ЧЕРЕЗ ВВАРНУЮ БОБЫШКУ

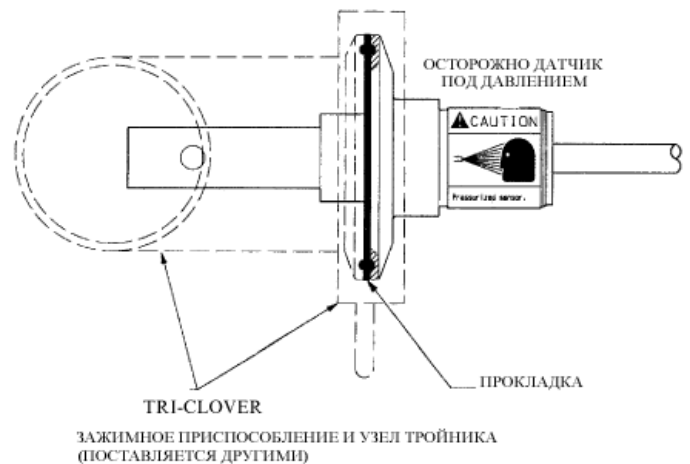


ВЫДВИЖНОЙ ДАТЧИК МОДЕЛИ 402 УСТАНОВЛЕННЫЙ В СТАНДАРТНЫЙ ТРОЙНИК
 ДАТЧИК ИМЕЕТ НАИЛУЧШИЕ ЭКСПЛУАТАЦИОННЫЕ КАЧЕСТВА ПРИ ОРИЕНТАЦИИ ЛИЦЕВОЙ СТОРОНОЙ К ПОТОКУ ЖИДКОСТИ



УСТАНОВКА САНИТАРНОГО ДАТЧИКА МОДЕЛИ 403
 - ВИД С БОКУ

закрепите санитарный датчик Tri Clover



УСТАНОВКА САНИТАРНОГО ДАТЧИКА МОДЕЛИ 403
 -ВИД С ТОРЦА

патрубок, в который вставляется датчик, должен быть полностью заполнен измеряемой жидкостью

Информация для размещения заказов

Врезные датчики проводимости модели 400 имеют титановые электроды и 3/4 " MNPT соединительные штуцеры из нержавеющей стали 316. Максимальная температура для стандартного датчика 221°F (105°C). Для температур до 392°F (200°C) , должна использоваться монтируемая на датчике соединительная коробка (опция 60). Датчик имеет стандартное сопротивление Pt 1000 RTD и встроенный 10 футовый (3,1 м) кабель. Имеется опция кабеля длиной 50 футов (15,2 м). При необходимости получения кабеля длиной более 50 футов (15,2 м) необходимо обращаться на завод для консультации. Базовый датчик модели 400 совместим с приборами 1054B LC , 1054 B R , 1054B DC , 54C , 81C , 3081C Solu Comp и может быть изготовлен совместимым с другими приборами при использовании опций под кодом -54 , -55 или -56.

МОДЕЛЬ 400 ВРЕЗНОЙ ДАТЧИК ПРОВОДИМОСТИ	
КОД	Постоянная ячейки (выбирается для обязательного заказа)
11	0.01/см
12	0.1/см
13	1.0/см

КОД	Компенсация температуры (выбирается для дополнительного заказа)
54	Для 1054C, 1054AC, 1054BC, 2054C и 2081C (Pt 100 RTD)
55	Для 1181C -08 или -10 (10K ом TC)
56	Для 1181C -09 (100K ом TC)

КОД	Дополнительные опции (выбираются для дополнительного заказа)
36	Длина полного выдвижения (5.5 дюймов от основания резьбы до кончика датчика)
50	Длина встроенного кабеля 50 футов (15.2m) (не поставляется с опцией 60)
60	Соединительная коробка для высоких температур и специальных целей общего назначения
400	12 54 60 ПРИМЕР

Примечание: В опции соединительной коробки требуется покупка кабеля как отдельного пункта. Используйте часть под номером 9200275 (неподготовленный) или 23747-00 (подготовленный) и укажите длину кабеля. При заказе длины более 50 футов (15,2 м) проконсультируйтесь на заводе.

Врезные датчики проводимости с большой постоянной ячейки модели 401 имеют графитовые электроды и соединительные штуцеры Кунаг. Датчики предназначены для определения проводимости в области от 500 до 200000 мкСм/см. Максимальная температура 212°F (100°C). Датчик имеет стандартное Pt 1000 RTD сопротивление и интегральный 10-фт кабель. Только для опции 15 имеется 50 футовой кабель. Для получения более длинных кабелей обращайтесь на завод. Базовый датчик 401-14 совместим с приборами 1054B R, 1054B DC, 54C ,81C и 3081C Soli Comp и может быть изготовлен совместимым с другими приборами при использовании опций -54 и -55. Датчик 401-15 используется только с приборами SCL-200 или SCL-220 Solu Comp.

МОДЕЛЬ 401 ВРЕЗНОЙ ДАТЧИКИ ПРОВОДИМОСТИ С ГРАФИТОВЫМИ ЭЛЕКТРОДАМИ	
КОД	Постоянная ячейки (выбирается для обязательного заказа)
14	10.0/см, 3/4 " MNPT соединительный штуцер
15	0.85/см четырехэлектродный SCL-200 или SCL-220 Solu Comp (отсутствует под кодом 54 и 55), 1 " MNPT соединительный штуцер

КОД	Компенсация температуры (выбирается для дополнительного заказа) [отсутствует для опции 15]
54	Для 1054C, 1054AC, 1054BC, 2054C и 2081C (Rt 100 RTD)
55	Для 1181C-08 или -10 (10K TC)

КОД	Дополнительные опции (выбираются для дополнительного заказа) [отсутствуют в опции 14]
36	Длина полного выдвижения (6,0 дюймов от основания резьбы до кончика датчика)
50	Длина встроенного кабеля 50 футов (15,2 м)

401	15 36 50 ПРИМЕР
-----	-----------------

Rosemount Analytical 9

Выдвижные датчики проводимости модели 402 характеризуются титановыми или графитовыми электродами, трубкой датчика из нержавеющей стали 316 и 10 футовым встроенным кабелем или дополнительно заказываемым 4 дюймовым кабелем для использования с соединительной коробкой (опция -61). Максимальная номинальная температура для модели 402 - 212°F (100°C) и максимальное давление 200 фунт/дюйм² (1480 кПа). Для термокомпенсации используется стандартное Pt 1000 RTD сопротивление. Для совместимости с другими приборами имеются также дополнительно заказываемые термокомпенсаторы. Базовый датчик 402 совместим с приборами 1054B LC, 1054B R, 1054B DC, 54C, 81C и 3081C Soli Comp.

МОДЕЛЬ	
402 ВЫДВИЖНЫЕ ДАТЧИКИ ПРОВОДИМОСТИ	
КОД	Постоянная ячейки (выбирается для обязательного заказа)
11	0.01/см
12	0.1/см
13	1.0/см
14	10.0/см

КОД	Компенсация температуры (выбирается для дополнительного заказа)
54	Для 1054C, 1054AC, 1054BC, 2054C и 2081C (Pt 100 RTD)
55	Для 1181C -08 или -10 (10K ом ТС)

КОД	Дополнительные опции (выбираются для дополнительного заказа)
31	Выдвижение, полное отверстие 1-1/4", клапанный набор из нержавеющей стали 316 (только для опций -11, -12, -13)
32	Выдвижение, полное отверстие 1-1/4", клапанный набор из нержавеющей стали 316 (только для опции -14)
60	Соединительная коробка
61	Кабель подготовленный для соединительной коробки датчика
402	12 54 ПРИМЕР

Соединительный кабель должен заказываться отдельно при заказе датчика с соединительной коробкой. Используйте PN 9200275 (неподготовленный) или PN 23747-00 (подготовленный). При необходимости получения кабеля максимальной длины обращайтесь на завод.

Датчики с санитарными фланцами модели 403 поставляются с 1-1/2 дюймовыми или 2 дюймовыми санитарными соединительными штуцерами из нержавеющей стали. Модели 403-11/12/13 имеют максимальную номинальную температуру 221°F (105°C) и пригодны для стерилизации до 275°F (135°C). Модель 403-14 имеет максимальную номинальную температуру 212°F (100°C). Максимальное номинальное давление для всех моделей 250 фунт/дюйм² (1825кПа). Датчик модели 403 имеет стандартное сопротивление Pt 1000 RTD и 10 футовый (3,1м) встроенный кабель. Для дополнительного заказа также имеется 50 футовый (15,2 м) кабель. При необходимости кабеля длиной более 50 футов (15,2 м) обращайтесь на завод. Базовый датчик модели 403 характеризуется Pt 1000 RTD для совместимости с приборами 1054B LC, 1054B R, 1054B DC, 54C, 81C и 3081C Soli Comp. Для совместимости с другими приборами также имеется для дополнительного заказа температурная компенсация.

МОДЕЛЬ	
403 ДАТЧИКИ ПРОВОДИМОСТИ САНИТАРНОГО ИСПОЛНЕНИЯ	
КОД	Постоянная ячейки (выбирается для обязательного заказа)
11	0.01/см
12	0.1/см
13	1.0/см
14	10.0/см

КОД	Санитарный штуцер (выбирается для обязательного заказа)
20	1-1/2" санитарный штуцер из нержавеющей стали
21	2" санитарный штуцер из нержавеющей стали (отсутствует под кодом 13 и 14)

КОД	Температурная компенсация (выбирается для дополнительного заказа)
54	Для 1054C, 1054A C, 1054B C, 2054C и 2081C (Pt 100 RTD)

КОД	Дополнительные опции (выбираются для дополнительного заказа)
36	Полная длина ввода (6,0" от внутренней стороны фланца до конца датчика) [имеется только для опции-11]
50	Встроенный кабель длиной 50 футов
403	13 20 54 36 ПРИМЕР

Проточные датчики проводимости модели 404 созданы для быстрого отклика на быстро меняющуюся проводимость процесса. Датчики имеют титановые электроды и ячейки либо из нержавеющей стали, либо из поливинилхлорида. Внешний электрод вмонтирован в проточную ячейку. Проточная ячейка из нержавеющей стали рассчитана на давление 100 футов/дюйм² (791кПа) при 212°F (100°C). Поливинилхлоридная проточная ячейка со съёмными зазубренными штуцерами рассчитана на давление 20 футов / дюйм² (239кПа) при 140°F (60°C) и 100 футов / дюйм² (791кПа) при 77°F (25°C). Длина стандартного кабеля - 10 футов (3,1 м). Длина кабеля для дополнительного заказа - 50 футов (15,2 м). Для получения более длинных кабелей необходимо проконсультироваться на заводе. Базовый датчик модели 404 отличается наличием Pt 1000 RTD сопротивления предназначенного для совместимости с приборами 1054B LC, 1054 B R, 1054B DC, 54C, 81C и 3081C Solu Comp. Для использования с другими приборами имеется также для дополнительного заказа температурная компенсация.

МОДЕЛЬ	
404	ДАТЧИКИ ПРОВОДИМОСТИ С ПРОТОЧНОЙ ЯЧЕЙКОЙ
КОД	Постоянная ячейки (выбирается для обязательного заказа)
11	0.01/см
12	0.1/см
КОД	Тип проточной ячейки (выбирается для обязательного заказа)
16	Поливинилхлорид
17	Нержавеющая сталь
КОД	Компенсация температуры (выбирается для дополнительного заказа)
54	Для 1054C, 1054A C , 1054B C, 2081C и 2054C (Pt 100 RTD)
КОД	Дополнительные опции (выбираются для дополнительного заказа)
50	Встроенный кабель длиной 50 футов
404	11 16 ПРИМЕР

ПРИНАДЛЕЖНОСТИ

НОМЕР ЧАСТИ	ОПИСАНИЕ
9200275	Соединительный кабель (неподготовленный) укажите длину
23747-00	Соединительный кабель (подготовленный) укажите длину
661-898540	Удлиненный кабель для четырехэлектродного датчика (401-15)
23550-00	Соединительная коробка удлиненного кабеля
9210004	Эталон проводимости 2000 мкСм/см , 16 унций (0,47 л)
SS-6	Эталон проводимости 200 мкСм/см , 1 кварта (0,95 л)
SS-6A	Эталон проводимости 200 мкСм/см , 1 галлон (3,78 л)
23765-00	Набор деталей для узла выдвижения с 1-1/4 " NPT резьбовым шаровым клапаном для использования с моделями 402-11/12/13
23765-01	Набор деталей для узла выдвижения 1-1/4 " NPT резьбовым шаровым клапаном для использования с моделью 402-14
23796-00	Сборочный комплект переходной муфты насадки с 4,55 " переходной муфтой для моделей 402-11/12/13 (за исключением шарового клапана и никеля с резьбой по всей длине, см. рис. на стр.5)
23796-01	Сборочный комплект переходной муфты насадки с 5,66 " переходной муфтой для моделей 402-14 (за исключением шарового клапана и никеля с резьбой по всей длине, см. рис. на стр.5)
9340078	Шаровой клапан полного отверстия 1-1/4 " NPT, нержавеющая сталь 316
9160410	Прокладочные кольца (запасные детали для набора P/ N 23765-00/ 01 и P/ N 23796-00/ 01)

ВЕС И ВЕС В УПАКОВКЕ ДЛЯ ПРИНАДЛЕЖНОСТЕЙ (вес округлен до целых значений дюймов)

НОМЕР ЧАСТИ	ОПИСАНИЕ	ВЕС	ВЕС В УПАКОВКЕ
23765-00	Набор деталей выдвижного узла для моделей 402-11/12/13	8 фунтов (3,6 кг)	9 фунтов (4,1 кг)
23765-01	Набор деталей выдвижного узла для моделей 402-14	8 фунтов (3,6 кг)	9 фунтов (4,1 кг)
23796-00	Сборочный комплект переходной муфты насадки для модели 402-11/12/13	4 фунта (1,8 кг)	5 фунтов (2,3 кг)
23796-01	Сборочный комплект переходной муфты насадки для модели 402-14	4 фунта (1,8 кг)	5 фунтов (2,3 кг)
23550-00	Соединительная коробка с подсоединяющем кабелем	2 фунт (0,9 кг)	3 фунта (1,4 кг)
9340078	1-1/4 " шаровой клапан	4 фунт (1,8 кг)	5 фунтов (2,3 кг)
9160410	Прокладочные кольца	1 фунта (0,5 кг)	1 фунт (0,5 кг)
9210004	Эталон проводимости 2000 мкСм/см , 16 унций	2 фунта (0,9 кг)	3 фунта (1,4 кг)
SS-6	Эталон проводимости 200 мкСм/см , 1 кварта	3 фунта (4,4 кг)	4 фунта (1,8 кг)
SS-6A	Эталон проводимости 200 мкСм/см , 1 галлон	9 фунтов (4,1 кг)	10 фунтов (4,5 кг)

СОВМЕСТИМЫЕ АНАЛИЗАТОРЫ И ПРЕОБРАЗОВАТЕЛИ

Анализатор проводимости модели 54С и датчик проводимости Endurance могут быть использованы для мониторинга и контроля проводимости в ряде промышленных процессов. Модель 54С отличается удобным для пользователя интерфейсом, который сопровождает каждую операцию подробным описанием. Анализатор, вмонтированный в прочный корпус NEMA 4X, также имеет два независимых выхода для проводимости и температуры и три сигнала с программируемой зависимостью от хода процесса.



Преобразователь проводимости модели 3081С и датчик проводимости Endurance могут быть использованы для мониторинга проводимости или сопротивления в ряде процессов. В модели 3081С используется современная микропроцессорная технология, имеется ручная кнопочная инфракрасная дистанционная панель управления (IRC) для облегчения работы оператора на приборе.



Удобная для пользователя система команд меню модели 3081С (калибровать / программировать / диагностировать), связанная с описательными головками и подсказками почти исключает необходимость в инструкции по эксплуатации.

Анализаторы моделей серий 1054В отличаются двумя программируемыми сигналами, программируемым изолированным выходом на 4-20 мА и специальной компенсацией температуры для измерения низкой проводимости (высокого сопротивления). Анализаторы модели 1054В вмонтированы в корпус NEMA 4X. Модель 1054 В LC и датчик проводимости Endurance используются для измерения проводимости или сопротивления ультрачистой воды. Модель 1054 В С с соответствующим датчиком используется в большинстве других применений. Сдвоенный анализатор проводимости модели 1054 В DC отличается двумя вводами датчиков Endurance, которые соединяются с двумя изолированными выходами. В модели анализатора отношения 1054В R используется два датчика Endurance для выдачи показаний в процентах прохождения, процентах отклонения или отношения.



Другие совместимые приборы включают следующие модели 1054С, 1054АС, 2054С, 1181С, 2081С и 81С фирмы Solu Comp.



*нужные люди,
прямые ответы,
прямо сейчас.*

Rosemount Analytical Inc.
Отделение Uniloc
2400 Barranca Parkway
Irvine, CA 92606-5018 USA
Tel: (949) 863-1181
<http://www.Rauniloc.com>



Сейчас можно оформить заказ по нашему адресу в Интернете. <http://www.Rauniloc.com>
Кредитные карточки только для покупок на территории США



ROSEMOUNT® ANALYTICAL