

Газовый детектор Millennium II BASIC

Комплект измерительного преобразователя/сенсора со светодиодной индикацией (без дисплея)

Газовый детектор Millennium II BASIC от Net Safety – это надёжное решение для повышения безопасности предприятия, обеспечивающее высокоточный контроль и защиту. Прибор совместим с нашей передовой технологией интеллектуальных сенсоров SMART sensor, обеспечивая гибкую платформу детекторов, включающую все возможности, необходимые пользователям на рабочем объекте при простоте всего цикла использования и эксплуатации.

- Технология SMART Sensor совместима со всеми типами сенсоров (ИК, каталитическим, электрохимический, твёрдотельным)
- Температурный диапазон от -55°C до +85°C
- Самое низкое энергопотребление среди аналогов, предлагаемых на рынке
- Широкий диапазон напряжений способствует повышению стабильности и системной совместимости



- Полная диагностика сенсоров
- Настройка при помощи меню без вмешательства в режим работы, простота настройки и калибровки при помощи внешнего электромагнита или подключения к порту HART, предусмотренному в дополнительной комплектации
- Выбираемые кривые проницаемости для газа и диапазоны на рабочем объекте
- Большой диапазон автономной установки датчика (до 2000 футов)

Гибкость конструкции контроллера

Разработан для прикладных задач, требующих наличия локального полнофункционального интерфейса измерительного преобразователя без необходимости в буквенно-цифровом дисплее. Модель Millennium II BASIC имеет яркие светодиодные индикаторы состояния Питания/Аварийного Сигнала/Неисправности с интерфейсом HART, входящим в дополнительную комплектацию.

Технология SMART Sensor

Измерительный преобразователь может быть оснащён самыми различными сенсорами обнаружения токсичных и/или горючих газов. Сенсоры SMART (Self Monitoring Analysis and Reporting Technology – технология автоматического самоконтроля, анализа и передачи сообщений) откалиброваны изготовителем и без проблем подсоединяются к измерительному преобразователю, который распознает установленный датчик, автоматически загружая его уникальный профиль настроек.

Цифровые протоколы связи

Сенсор и измерительный преобразователь непрерывно обмениваются цифровой информацией, гарантируя стабильность и точность показаний с рекордным временем отклика по сравнению с существующими аналогами.

Международные сертификаты

Millennium II BASIC сертифицирован согласно требованиям стандартов безопасности, технических и рабочих стандартов FM, CSA, ATEX, ANSI, INMETRO и ГОСТ-Р.

Аналоговые и релейные выходы и дистанционные терминалы Modbus 485 и HART

Улучшенные протоколы связи обеспечивают прямую интеграцию Millennium II BASIC с внешним оборудованием обеспечения безопасности.

Проверенные на практике новые возможности сенсора

Полупроводниковые сенсоры на базе нанотехнологичной МОП (металл-окисел-полупроводник) технологии с самым быстрым откликом при измерении концентрации сероводорода без ухода в спящий режим; устойчивая к токсичным воздействиям каталитическая головка на основе технологии *SensorGuard*, увеличивающая срок службы сенсора; технология инфракрасных сенсоров с использованием двухлучевой схемы без зеркал, которые могут загрязняться (запотевать) или смещаться; а также полный спектр электрохимических сенсоров токсичных газов.

Millennium II BASIC

Измерительный преобразователь
Millennium II BASIC

Технические характеристики

Электрические характеристики	
Энергопотребление	1,1 Вт при 24 или 12 В пост. тока (в среднем – зависит от типа датчика)
Диапазон напряжений	10,5 - 32,0 В пост. тока (HART: 18 - 32 В пост. тока)
Устойчивость к радиочастотным помехам	От 150 до 170 МГц и от 450 до 470 МГц, 5 Вт FM, радиодиапазон, на расстоянии 1 м
Устойчивость к электромагнитным помехам	IEC 61000-1 -4 и IEC 61000-4-3, уровень опасности 2
Дисплей	Цветная светодиодная индикация (нормальная работа/неисправность/аварийный сигнал)
Условия окружающей среды	
Температура	Сертифицированный рабочий диапазон от -55°C до +85°C (от -67°F до +185°F)
Относительная влажность	0-99% без конденсации
Корпус	
Металлургия	Алюминий или нержавеющая сталь 316
Отверстия для кабелепроводов	3/4" NPT (3X)
Выходы	Варианты исполнения: аналоговый сигнал 4-20 мА, Четыре реле 5 А, форма С, дистанционный терминал Modbus® 485 и устройство HART®
Сертификаты	CSA ANSI ATEX INMETRO ГОСТ-P Класс 1, Раздел 1 - группы BCD; класс 1, зона 1, IP67, NEMA тип 4X CE 0575 II 2 G, Ex/AEx/EEEx/BR-Ex/1Ex d IIB+H2, T5 Сертификат ассоциации взаимного страхования промышленных объектов Factory Mutual (FM) 6310, 6320 CSA 22.2 No 152 ANSI/ISA 92.0.01, 92.03.01 EN 61779-1 и -4
Сенсоры	Горючие газы: ИК, каталитические Токсичные газы: Электрохимические, твердотельные
Гарантия	3 года
Монтаж	Монтаж на поверхности / на трубе / в канале
Вес	Алюминий: 0,8 кг (2,0 фунта), Нержавеющая сталь (316SS): 1,6 кг (3,5 фунта)

ИНФОРМАЦИЯ ДЛЯ ЗАКАЗА

M2B-A Одноканальный – аналоговый

M2B-R Одноканальный – реле

M2B-D Одноканальный – RS485 Modbus

M2B-AH Одноканальный – аналоговый и HART

Возможные исполнения корпуса: алюминий (-A)
нержавеющая сталь (-S)**Пример матрицы заказа:**

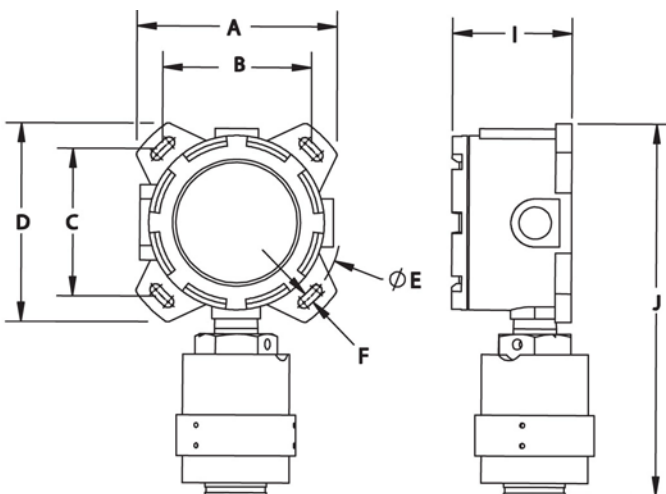
M2B-A-S (измерительный преобразователь - выход – материал корпуса)

СПЕЦИАЛЬНЫЕ ВОЗМОЖНОСТИ

- Калибровка одним специалистом без вмешательства в режим работы (электромагнитный выключатель)
- Выбор на рабочем месте диапазонов измерения токсичных газов
- Выбор на рабочем месте кривых проницаемости для горючих газов
- Возможность активации / деактивации сенсора через меню

ПРИНАДЛЕЖНОСТИ

- Адаптер порта HART
- Калибровочная чашка
- Монтажный кронштейн с оснасткой
- Светозащитная бленда/защита от брызг
- Монтаж на линии и крепежный комплект
- Противопылевой/противопесочный фильтр



	A		B		C		D		E	
Корпус из алюминия	6,3	160	5,6	142	5,4	137	9,7	246	6,0	152
Корпус из нержавеющей стали	5,9	150	5,1	130	4,6	117	8,9	226	6,0	152
	F		G		H		I			
Корпус из алюминия	5,7	145	2,6	66	2,9	74	4,1	103		
Корпус из нержавеющей стали	5,8	147	2,6	66	2,9	74	3,9	100		

Сенсоры горючих газов серии Millennium II

Технические характеристики каталитической и ИК - моделей

	ГОРЮЧИЕ ГАЗЫ, % (НПВ) КАТАЛИТИЧЕСКИЙ Номер изделия: SC310(A/S)-100-ASSY	ГОРЮЧИЕ ГАЗЫ, % (НПВ) ИК Номер изделия: SC311(A/S)-100-ASSY
Характеристики		
Время отклика	T50 < 5,5 с T60 < 6 с T90 < 12 с	T50 < 4,3 с T60 < 7 с T90 < 11 с
Погрешность	(+/-) 3% < 50% (+/-) 5% > 50%	(+/-) 2% < 50% (+/-) 5% > 50%
Диапазон обнаружения	От 0 до 100% (НИЖНИЙ ПРЕДЕЛ ВЗРЫВООПАСНОЙ КОНЦЕНТРАЦИИ) Основные детектируемые газы: метан, пропан, n-бутан, изобутилен, водород, этан, пентан, гексан, гептан, этилен, пропилен, метанол, этанол	От 0 до 100% (НИЖНИЙ ПРЕДЕЛ ВЗРЫВООПАСНОЙ КОНЦЕНТРАЦИИ) Основные обнаруживаемые газы: метан, пропан, n-бутан, изопентан, n-пентан, этан, изобутан, этилен, гексан (выбираемые на рабочем объекте кривые)
Смещение нуля	± 2% в месяц	нет информации
Воспроизводимость	± 1% (нижний предел взрывоопасной концентрации) полной шкалы	± 2% (нижний предел взрывоопасной концентрации) полной шкалы
Условия окружающей среды		
Температура	Сертификация: от -40 до +75°C (от -40 до 167°F) характеристики поверены: от -55 до +85°C (от -67 до 185°F)	
Относительная влажность	0-99% без конденсации	
Корпус		
Металлургия	Алюминий или нержавеющая сталь 316	
Сертификаты	Сертификат Ассоциации взаимного страхования промышленных объектов Factory Mutual (FM) класс 6310, 6320 CSA C22.2 No. 152 ANSI/ISA 12.13.01 IEC/EN 61779-1 и -4	Сертификат Ассоциации взаимного страхования промышленных объектов Factory Mutual (FM) класс 6310, 6320 CSA C22.2 No. 152 ANSI/ISA 12.13.01 IEC/EN 61779-1 и -4 SIL2 от TÜV SÜD
	CSA — класс 1, раздел 1, Grps BCD; класс 1, зона 1, Ex/AEx d IIB+H ₂ ATEX INMETRO ГОСТ-Р — CE 0575 II 2 G, Ex/BR-Ex/1Ex d IIB+H ₂	
	Номинальная температура: T5 IP 66/67 (фильтр) NEMA тип 4x	
Автономная установка сенсора	До 2000 футов/600 метров (кабель 18 AWG)	
Гарантия	5 лет	
СПЕЦИАЛЬНЫЕ ВОЗМОЖНОСТИ	<ul style="list-style-type: none"> • Запатентованная технология <i>SensorGuard</i> • Устойчивый к токсичным воздействиям • Пользовательский входной сигнал с коэффициентом K (через протокол HART) 	<ul style="list-style-type: none"> • Двухлучевая технология • Металлокерамическая защита инфракрасной лампы • Возможность "быстрой" калибровки

Millennium II BASIC



Сенсоры токсичных газов серии Millennium II

Технические характеристики твердотельных (полупроводниковых) моделей (на основе структуры металл-оксид-полупроводник)

	СЕРОВОДОРОД [H ₂ S] (полупроводниковый НТ-МОП) Номер изделия: ST321 (A/S)-100-ASSY	АММИАК [NH ₃] (полупроводниковый НТ-МОП) Номер изделия: ST371(A/S)-300-ASSY
Рабочие характеристики		
Время отклика	T20 < 7 с T50 < 13 с T90 < 17 с	T20 < 8 с T50 < 16 с
Погрешность	± 2 ppm	± 5 ppm
Диапазон обнаружения	0—20/50/100 ppm (выбираемый на месте)	0—50/100/300 ppm (выбираемый на месте)
Смещение нуля	2 ppm за 6 месяцев	2 ppm за 6 месяцев
Воспроизводимость	± 1 ppm или 5% от всей шкалы	± 2 ppm или 5% от всей шкалы
Условия окружающей среды		
Температура	Сертификация: от -40 до +60°C (от -40 до 140°F) характеристики поверены: от -40 до +65°C (от -67 до 149°F)	
Относительная влажность	0-95% без конденсации	0-90% без конденсации
Корпус		
Металлургия	Алюминий или нержавеющая сталь 316	
Сертификаты	ANSI/ISA-S 92.0.01 SIL2 от TÜV SÜD	ANSI/ISA-S 92.03.01
	CSA — класс 1, раздел 1, Grps BCD; класс 1, зона 1, Ex/AEx d IIB+H ₂	
	ATEX INMETRO ГОСТ-Р — CE 0575 II 2 G, Ex/BR-Ex/1Ex d IIB+H ₂	
Автономная установка сенсора	Номинальная температура: T5 IP 66/67 (фильтр) NEMA тип 4x	
Гарантия	2 года	6 месяцев
Специальные возможности	<ul style="list-style-type: none"> • Датчик на основе нанотехнологий – отклик, характеристики • Расширенная диагностика сенсоров 	

Сенсоры токсичных газов серии Millennium II

Технические характеристики электрохимических сенсоров

	СЕРОВОДОРОД [H ₂ S] (ЭЛЕКТРОХИМИЧЕСКИЙ) Номер изделия: ST320(A/S)- 100-ASSY	Окись углерода [CO] (ЭЛЕКТРОХИМИЧЕСКИЙ) Номер изделия: ST360(A/S)-1000-ASSY	ДВУОКИСЬ СЕРЫ [SO ₂] (ЭЛЕКТРОХИМИЧЕСКИЙ) Номер изделия: ST330(A/S)-100-ASSY	КИСЛОРОД [O ₂] (ЭЛЕКТРОХИМИЧЕСКИЙ) Номер изделия: ST341(A/S)-25-ASSY
Рабочие характеристики				
Время отклика	T20<10 с T50<15 с T90 < 30 с	T20<10 с T50<15 с T90 < 30 с	T20 < 9 с T50 < 15 с T90 < 30 с	T20 < 8 с T50<10 с T90 < 20 с
Погрешность	± 3% от всей шкалы			
Диапазон обнаружения	0—20/50/100 ppm (выбираемый на месте)	0—500/1000 ppm (выбираемый на месте)	0—20/100 ppm (выбираемый на месте)	От 0 до 25%, кислород
Смещение нуля	< 5% в год	< 5% в год	< 0,1 ppm в год	< 5% в год
Воспроизводимость	< 3% от всей шкалы	< 3% от всей шкалы	< 2 ppm от всей шкалы	< 3% от всей шкалы
Условия окружающей среды				
Температура	от -40°C до +50°C (от -40°F до 122°F)	от -20°C до +50°C (от -4°F до 122°F)	от -30°C до +50°C (от -22°F до 122°F)	от -20°C до +50°C (от -4°F до 122°F)
Относительная влажность	5-95% без конденсации			
Корпус				
Металлургия	Алюминий или нержавеющая сталь 316			
Сертификаты	CSA — класс 1, раздел 1, Grps BCD; класс 1, зона 1, Ex/AEx d IIB+H ₂ ATEX —  0575  II 2 G, EEx d IIB+H ₂ IECEX — Ex d IIB+H ₂ Gb Номинальная температура: T5 IP 66/67 (фильтр) NEMA тип 4x EMI/EMC 61326			
Автономная установка сенсора	До 2000 футов/600 метров (кабель 18 AWG)			
Гарантия	2 года			
СПЕЦИАЛЬНЫЕ ВОЗМОЖНОСТИ	<ul style="list-style-type: none"> • Расширенная диагностика сенсоров • Выбор диапазонов на рабочем месте 			<ul style="list-style-type: none"> • Расширенная диагностика сенсоров

Millennium II BASIC

Сенсоры токсичных газов серии Millennium II

Технические характеристики электрохимического исполнения XChem

	ОКИСЬ АЗОТА [NO] (ЭЛЕКТРОХИМИЧЕСКИЙ) Номер изделия: ST372(A/S)-100-ASSY	ДВУОКИСЬ АЗОТА [NO ₂] (ЭЛЕКТРОХИМИЧЕСКИЙ) Номер изделия: ST373 (A/S)-10-ASSY	ХЛОР [Cl ₂] (ЭЛЕКТРОХИМИЧЕСКИЙ) Номер изделия: ST350(A/S)-10-ASSY
Рабочие характеристики			
Время отклика	T20 < 6 с T50 < 9 с T90 < 23 с	T20 < 10 с T50 < 20 с T90 < 40 с	T20 < 10 с T50 < 21 с T90 < 60 с
Погрешность	3% от всей шкалы		
Диапазон обнаружения	0-100 ppm	0-10 ppm	0-5/10 ppm (выбираемый на месте)
Смещение нуля	< 0,3 ppm в год	< 0,03 ppm в год	< 0,03 ppm в год
Воспроизводимость	< 3% от всей шкалы	< 0,2 ppm от всей шкалы	< 0,2 ppm от всей шкалы
Условия окружающей среды			
Температура	от -30°C до +50°C (от -22°F до 122°F)	от -20°C до +50°C (от -4°F до 122°F)	от -20°C до +50°C (от -4°F до 122°F)
Относительная влажность	5-95% без конденсации		
Корпус			
Металлургия	Алюминий или нержавеющая сталь 316		
Сертификаты	CSA — класс 1, раздел 1, Grps BCD; класс 1, зона 1, Ex/AEx d IIB+H ₂ ATEX (в перспективе) — CE 0575 II 2 G, EEx d IIB+H ₂ IECEX — Ex d IIB+H ₂ Gb Номинальная температура: T5 IP 66/67 (фильтр) NEMA тип 4х EMI/EMC 61326		
Автономная установка сенсора	До 2000 футов/600 метров (кабель 18 AWG)		
Гарантия	2 года		
Специальные возможности	<ul style="list-style-type: none"> Расширенная диагностика сенсоров 		<ul style="list-style-type: none"> Расширенная диагностика сенсоров Выбор диапазонов на рабочем месте

Серия Millennium II

Соединительные коробки и принадлежности

Соединительные коробки

Класс 1, Раздел 1, группы BCD - класс 1, зона 1 – класс корпуса NEMA 4X, IP67 (подробные характеристики приведены в map-0081)

JB-MPD-S	Цифровой выход – нержавеющая сталь
JB-MPD-A	Цифровой выход – алюминий

ПРИНАДЛЕЖНОСТИ

UDM-001	Универсальный узел монтажа на линии с 1–метровой отборной трубкой – нержавеющая сталь
UDM-002	Универсальный узел монтажа на линии с 1.5–метровой отборной трубкой – нержавеющая сталь
UDM-003	Универсальный узел монтажа на линии – нержавеющая сталь
UDM-EX1	1-метровое удлинение – для использования с UDM-001 и UDM-002 – нержавеющая сталь
UDM-EX2	1,5-метровое удлинение – для использования с UDM-001 и UDM-002 – нержавеющая сталь

CCS-1	Калибровочная чашка/защита от дождя/защита от брызг/пылевой фильтр с DF-1
DSC-1	Защитный зажим от пыли / песка (в комплекте с одноразовым фильтром DF-1)

IPF-001	Фильтр IP 66/67 для сенсоров серии SX3, усиленная защита датчика от загрязнения и влаги
---------	---

UN-MK-31	Комплект монтажа на трубе 1" с монтажным кронштейном и оснасткой из нержавеющей стали
UN-MK-32	Комплект монтажа на трубе 2" с монтажным кронштейном и оснасткой из нержавеющей стали
UN-MK-33	Комплект монтажа на трубе 3" с монтажным кронштейном и оснасткой из нержавеющей стали

HPT-001	Порт связи по протоколу HART, прямой монтаж на измерительном преобразователе JB-MPH-A/S или Millennium II
JB-MPH-A	Соединительная коробка - алюминий – используется для удалённого монтажа к порту HART (HPT-001)
JB-MPH-S	Соединительная коробка – нержавеющая сталь – используется для удалённого монтажа к порту HART (HPT-001)

SSK-51	Монтируемый на трубе 1" комплект светозащитной бленды / защиты от дождя – нержавеющая сталь – включает монтажный комплект UN-MK-31
SSK-52	Монтируемый на трубе 2" комплект светозащитной бленды / защиты от дождя – нержавеющая сталь – включает монтажный комплект UN-MK-32
SSK-53	Монтируемый на трубе 3" комплект светозащитной бленды / защиты от дождя – нержавеющая сталь – включает монтажный комплект UN-MK-33

© 2011 Emerson Process Management. Все права защищены.

Emerson Process Management, Rosemount Analytical, Net Safety Monitoring и PlantWeb являются торговыми марками группы компаний Emerson Process Management. Все другие марки являются собственностью соответствующих владельцев.

Содержание данного документа можно использовать только для ознакомления. Несмотря на то, что содержащиеся в данном документе сведения тщательно проверяются, они не являются гарантией, явной или подразумеваемой, относительно описанных в данном руководстве изделий или услуг, а также относительно возможности их применения. Условия и положения продаж определяются компанией и предоставляются по требованию. Компания оставляет за собой право на изменение и дополнение конструкций и технических характеристик своих изделий без уведомления и в любое время.

Emerson Process Management

Россия, 115114, г. Москва,
ул. Летниковская, д. 10, стр. 2, эт. 5
Телефон: +7 (495) 981-981-1
Факс: +7 (495) 981-981-0
e-mail: Info.Ru@Emerson.com

www.emersonprocess.ru

Азербайджан, AZ-1065, г. Баку
"Каспийский Бизнес Центр"
ул. Джаббарлы, 40, эт. 9
Телефон: +994 (12) 498-2448
Факс: +994 (12) 498-2449
e-mail: Info.Az@Emerson.com

Казахстан, 050012, г. Алматы
ул. Толе Би, 101, корпус Д, Е, 8 этаж
Телефон: +7 (727) 356-12-00
Факс: +7 (727) 356-12-05
e-mail: Info.Kz@Emerson.com

Украина, 01054, г. Киев
ул. Тургеневская, д. 15, офис 33
Телефон: +38 (044) 4-929-929
Факс: +38 (044) 4-929-928
e-mail: Info.Ua@Emerson.com